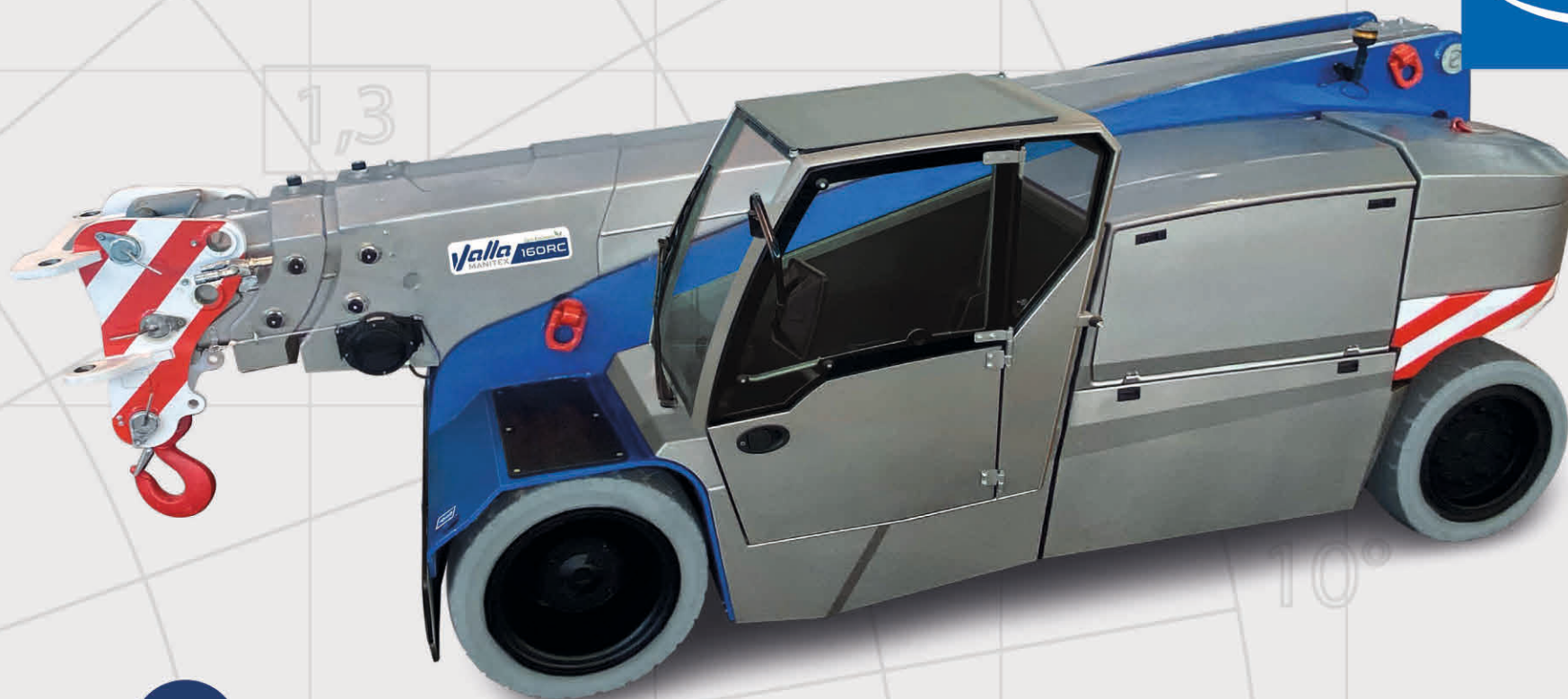


**Valla**  
MANITEX

**HIRD**  
SALES



**V 1 6 0 R C**  
C A B I N A T A

**SCHEDA PRODOTTO**  
Product details / Détails du produit  
Produktdetails/ Detalles de producto

# V160RC

## INFORMAZIONI TECNICHE

Technical information / Informations techniques

Technische information / Información técnica



### PORTATA MASSIMA

Max payload / Capacité maxi  
Max Tragfähigkeit / Max capacidad

16.000 kg

### PESO TOTALE

Total weight / Poids total  
Gesamtgewicht / Peso total

19.980 kg

### DIMENSIONI

Dimensions / Dimensions  
Abmessungen / Dimensiones

4.540 x 2.000 x 1.980 mm

### ANTERIORE

Front / Avant / Vorderrad / Delantera

N° 4 S.E. 355/50 - 20"

### POSTERIORE

Rear / Arrière / Hinterrad / Trasera

N° 2 S.E. 355/50 - 20"

### IMPIANTO IDRAULICO

Hydraulics (Max pressure/Motor power)  
Hydraulique (Pression maxi/Puissance moteur)  
Hydraulik (Max Druck/Motorleistung)  
Hidraulica (Presion max/Potencia motor)

220 Bar - 33 kW AC

### TRAZIONE ANTERIORE

Front-wheel drive / À traction avant  
Frontantrieb / Tracción delantera

2 x 7.5 kW AC

### STERZATURA POSTERIORE

Rear steering / Direction arrière  
Hintere Lenkung / Dirección trasera

+/-90°

### BATTERIA

Battery / Batterie / Batterie / Batterie

96V - 1.050 Ah

### CONTRAPPESI REMOVIBILI

Removable counterweights / Contrepoids amovibles  
Abnehmbare Gegengewichte / Contrapesos removibles

N° 3 x 6.500 kg tot.

### FRENI ELETTRIDRAULICI ANTERIORI

Front electro-hydraulic brakes / Freins électro-hydrauliques avant  
Elektrohydraulische Vorderradbrem sen / frenos electrohídricos delanteros



# V160RC

## EQUIPAGGIAMENTI

Equipments / Équipement  
Ausrüstung / Equipamiento



### STANDARD

#### CABINA CHIUSA

Closed cabin / Cabine fermée / Geschlossene Kabine / Cabina cerrada

#### RUOTE ANTI-TRACCIA

Non-marking tires / Roues non marquant  
Non-Marking-Räder / Ruedas anti-marcas

#### TESTA AD INCLINAZIONE VARIABILE

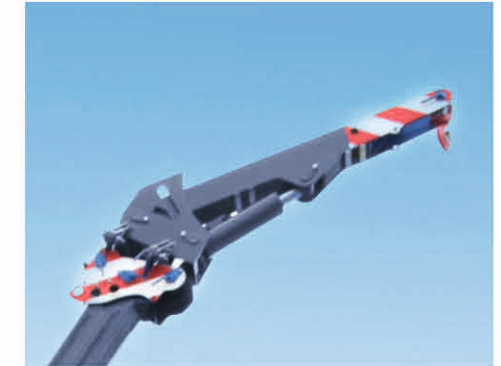
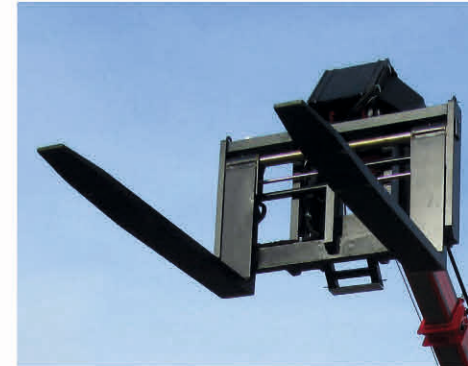
Variable tilt head / Tête à inclinaison variable  
Variabler Neigungskopf / Cabezal ajustable

#### RADIOCOMANDO

Radio-control / Radiocommande  
Radio Kontrolle / Radio control

#### GANCIO

Hook / Crochet / Haken / Gancho



### OPTIONAL

#### ARGANO

Winch / Treuil / Winde / Cabrestante

#### JIB MECCANICO NON RIPIEGABILE

Not-foldable mechanic jib / Flechette mécanique non pliable  
Nicht klappbarer mechanischer Ausleger / Pluma mecanica no plegable

#### JIB IDRAULICO RIPIEGABILE

Foldable hydraulic jib / Flechette hydraulique pliable  
Klappbarer hydraulischer Ausleger / Pluma hidráulica plegable

#### JIB IDRAULICO TELESCOPICO RIPIEGABILE

Foldable telescopic hydraulic jib / Flechette hydraulique télescopique repliable  
Faltbarer teleskopischer hydraulischer jib/ Pluma hidráulica telescópica plegable

#### FORCHE AUTOLIVELLANTI

Self-levelling forks / Fourches autonivelantes  
Selbstnivellierende Gabeln / Horquillas autonivelantes

#### BATTERIE AL LITIO

Lithium batteries / Batteries à lithium  
Lithiumbatterien / Baterias de litio

#### TRASFORMAZIONE ATEX

ATEX transformation / Transformation ATEX  
ATEX-Umwandlung / Transformación ATEX

#### VALLA CONNECT SYSTEM



# V160RC

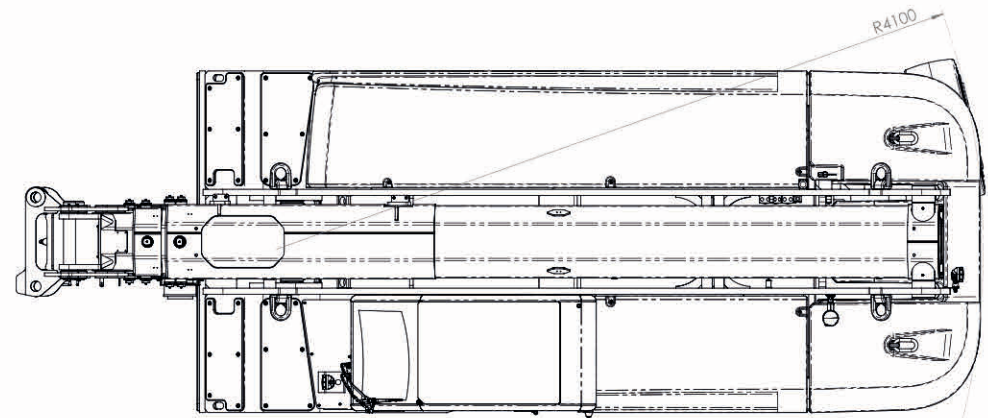
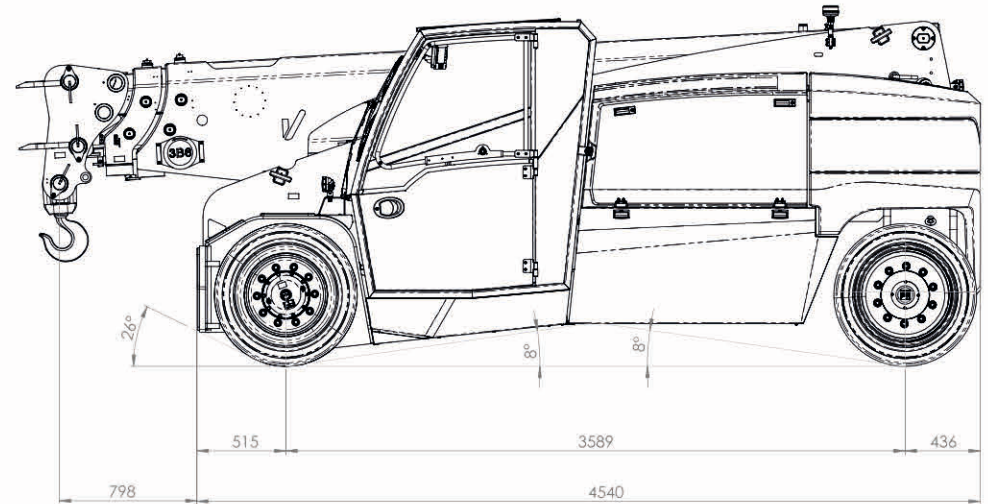
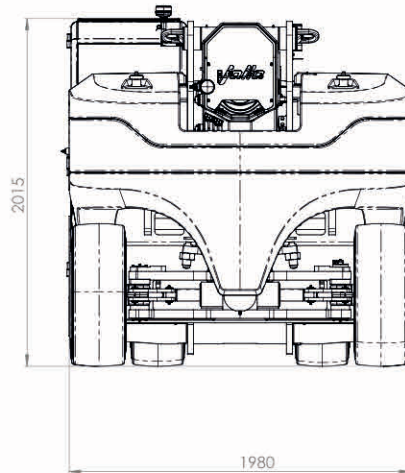
## INGOMBRI PRINCIPALI - VERSIONE CON GANCIO

Main dimension - Hook version

Dimensions principales - Version avec crochet

Hauptabmessungen - Version mit Haken

Dimensiones principales - Versión con gancho



# V160RC

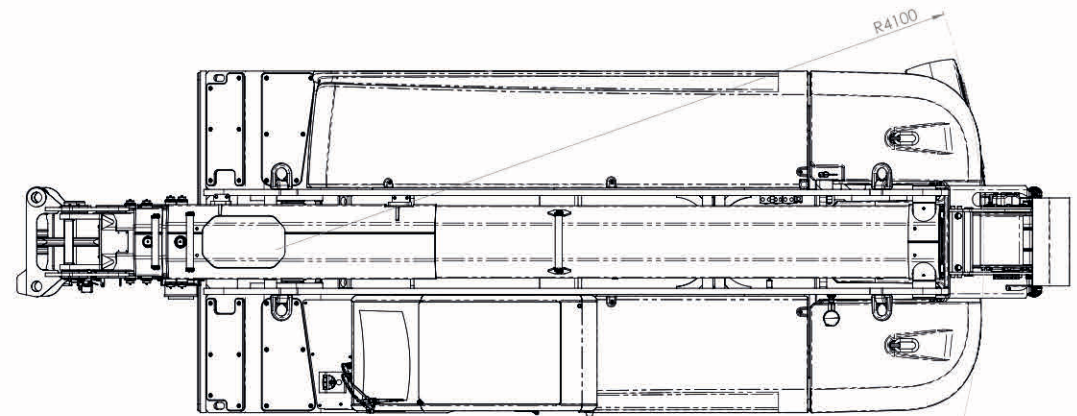
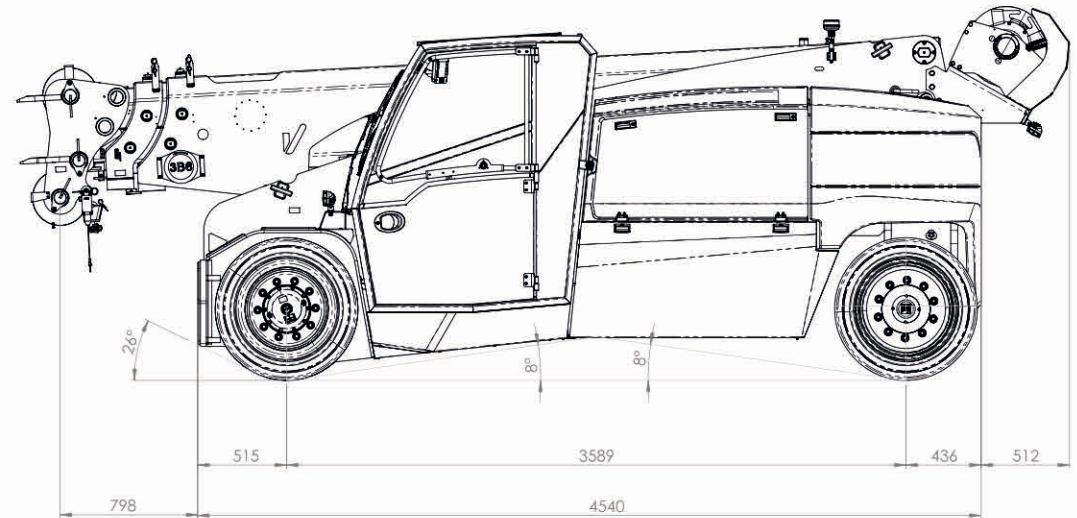
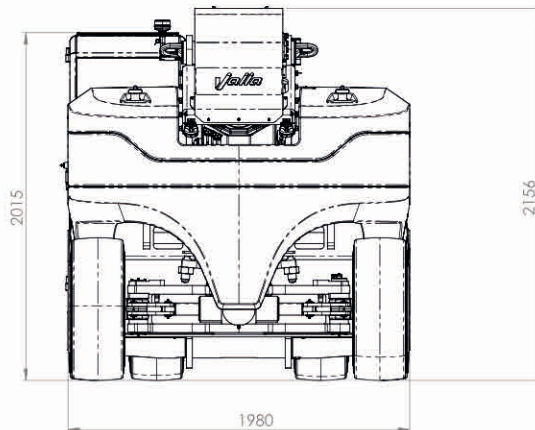
## INGOMBRI PRINCIPALI - VERSIONE CON ARGANO

Main dimension - Winch version

Dimensions principales - Version avec treuil

Hauptabmessungen - Ausführung mit Winde

Dimensiones principales - Cabrestante versión



# V160RC

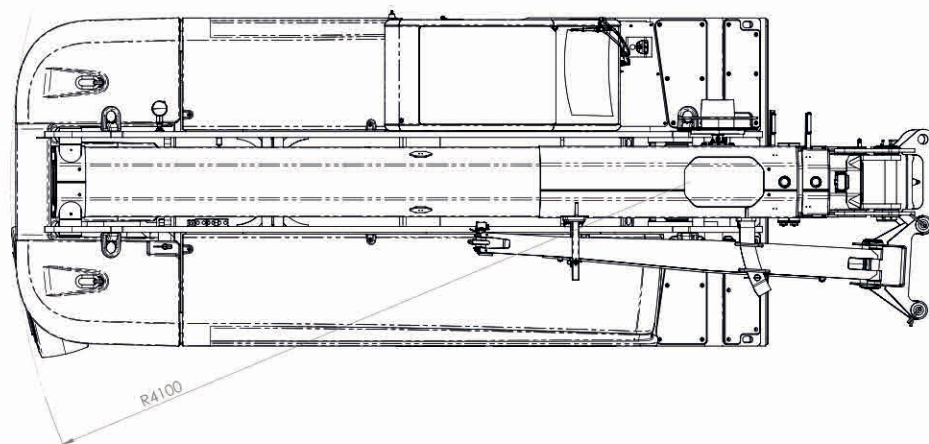
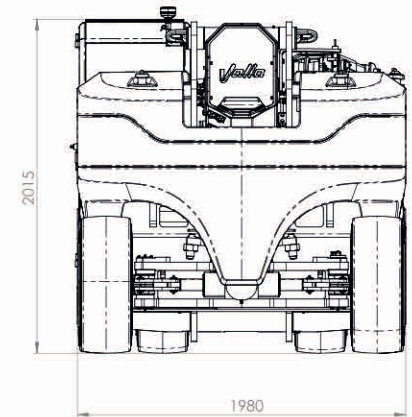
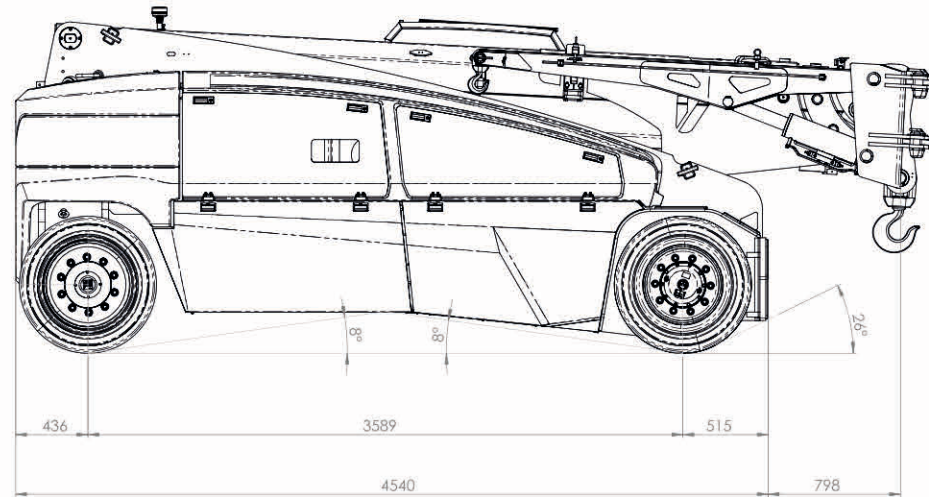
## INGOMBRI PRINCIPALI - VERSIONE CON JIB IDRAULICI

Main dimension - Foldable hydraulic jib version

Dimensions principales - Version avec flechette hydraulique pliable

Hauptabmessungen - Version mit Klappbarer hydraulischer Ausleger

Dimensiones principales - Versión con pluma hidráulica plegable



# V160RC

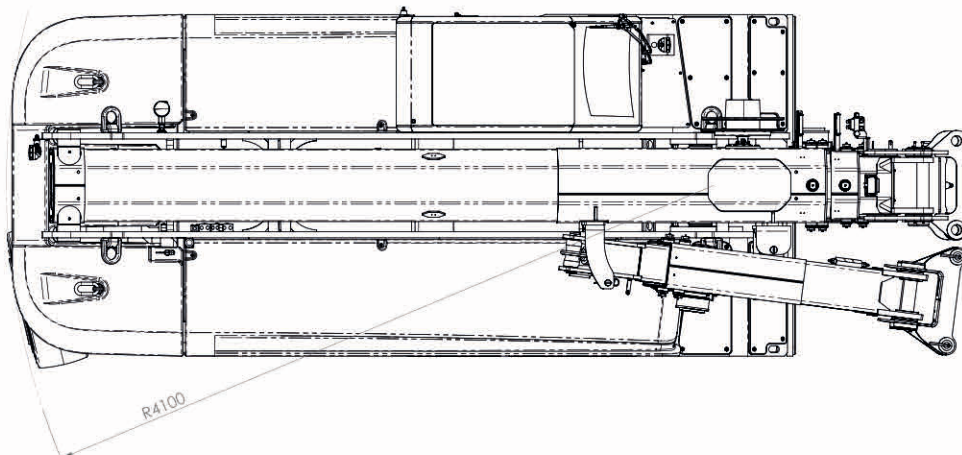
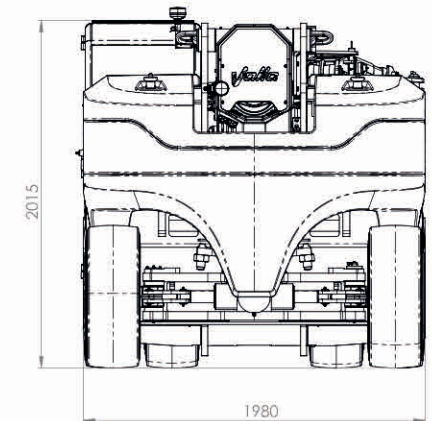
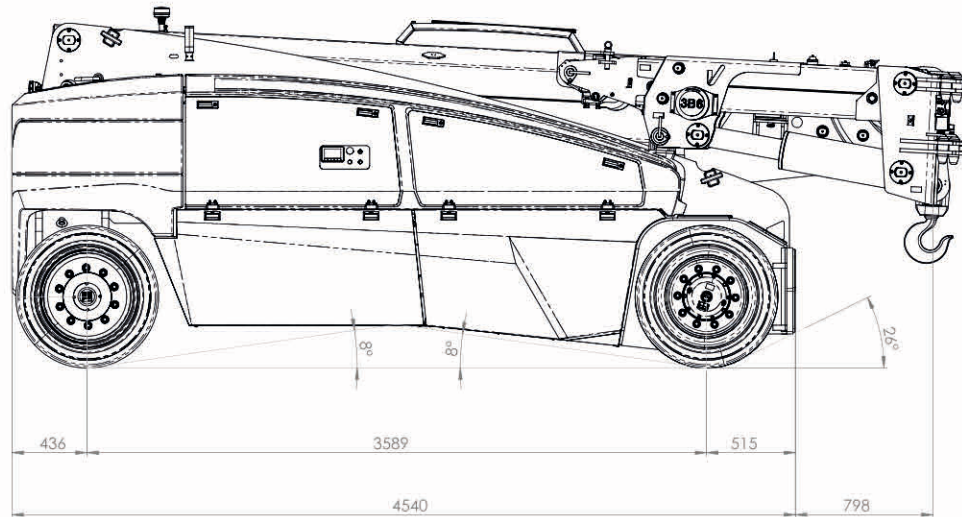
## INGOMBRI PRINCIPALI - VERSIONE CON JIB IDRAULICI

Main dimension - Foldable telescopic hydraulic jib version

Dimensions principales - Version avec flechette hydraulique telescopique pliable

Hauptabmessungen - Version mit Klappbarer hydraulischer teleskopischer Ausleger

Dimensiones principales - Versión con pluma hidráulica telescópica plegable



# V160RC

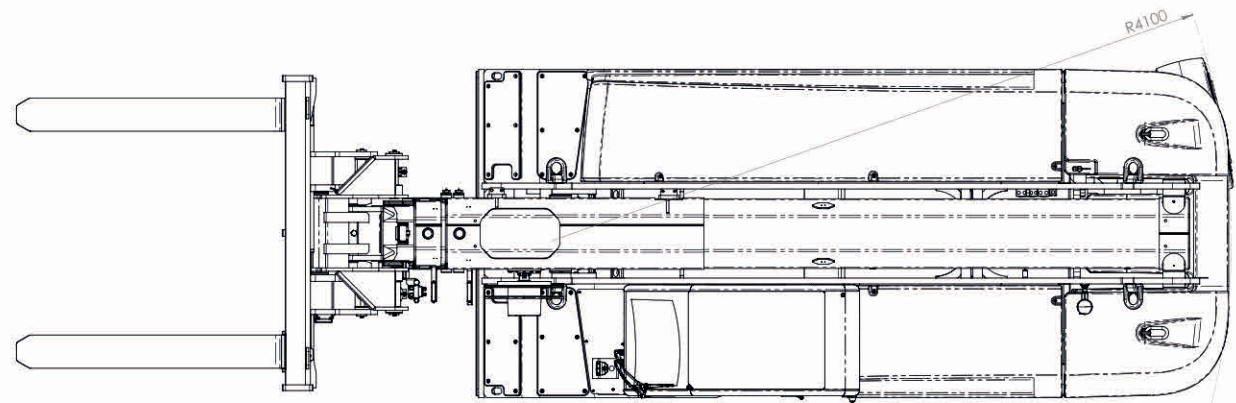
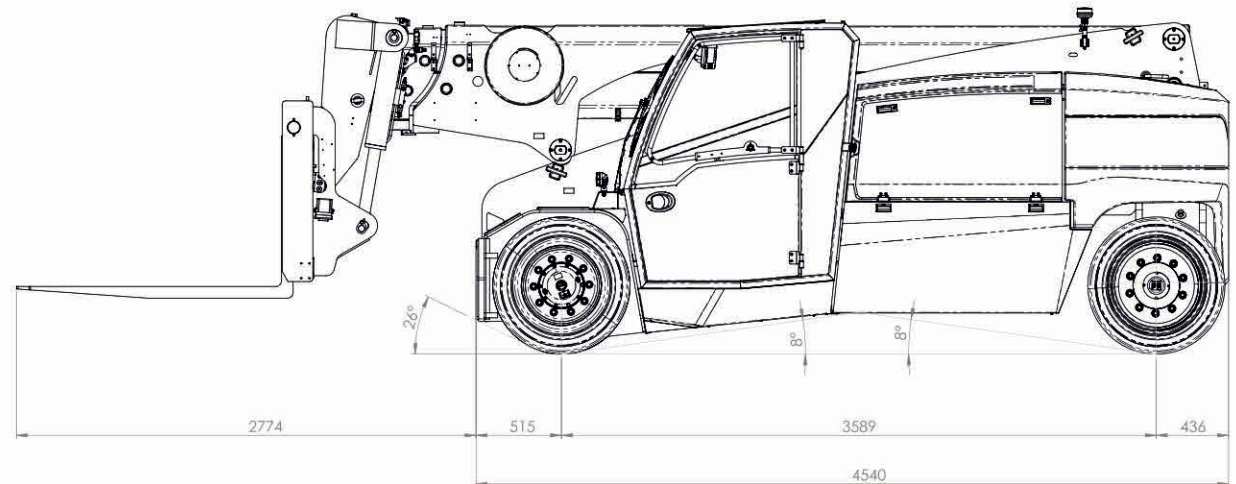
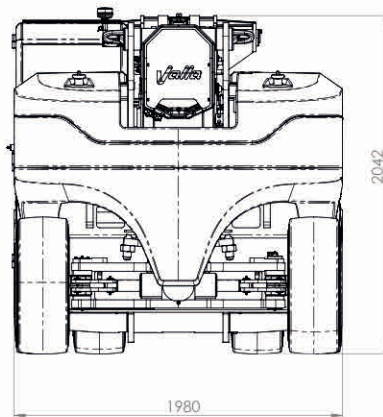
## INGOMBRI PRINCIPALI - VERSIONE CON FORCHE

Main dimension - Forks version

Dimensions principales - Version avec fourches

Hauptabmessungen - Version mit Gabeln

Dimensiones principales - Versión con horquillas





# V160RC

## DIAGRAMMA DI PORTATA (t) - VERSIONE CON GANCI

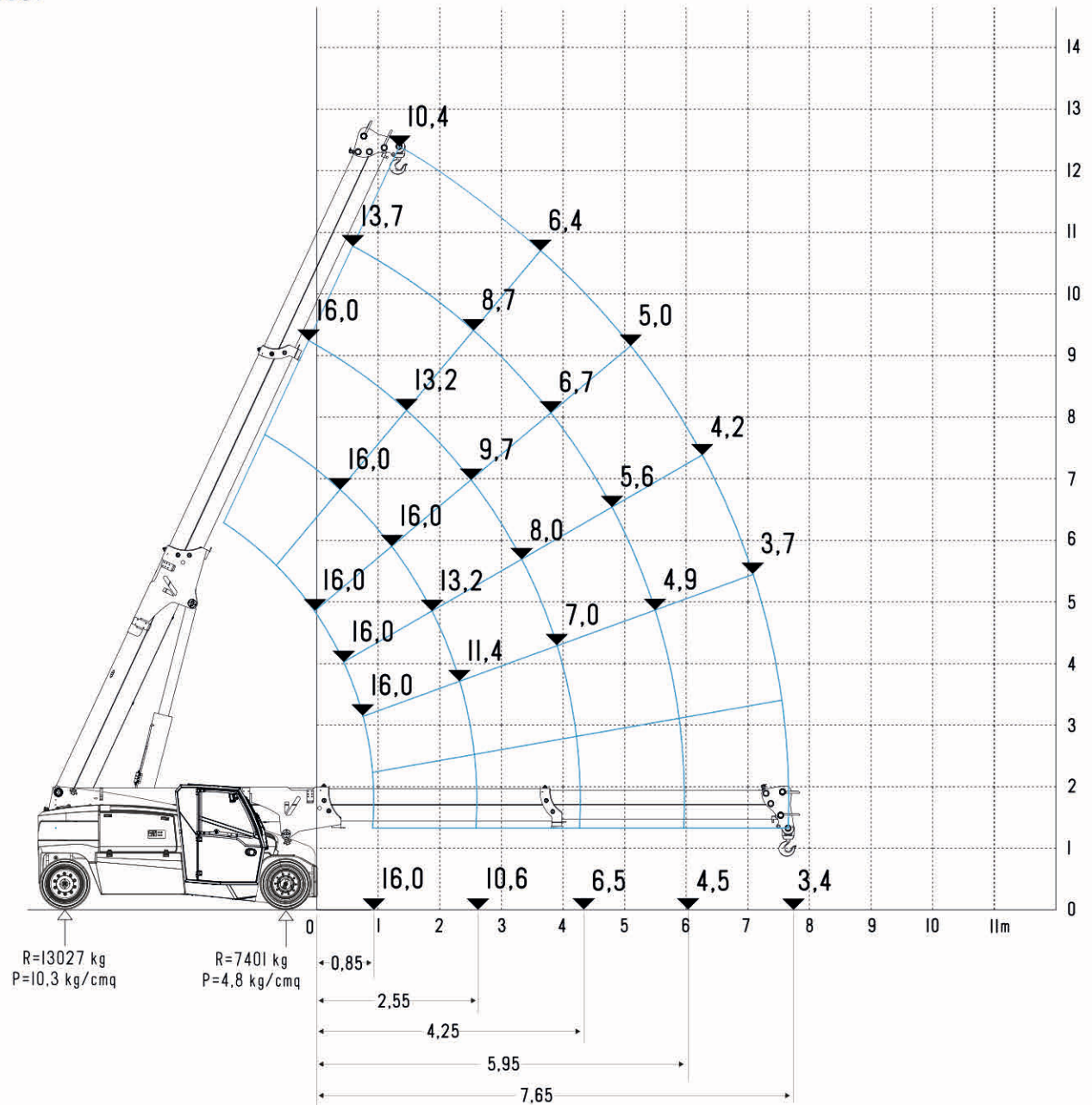
Load diagram (t) - Hook version

Tableau des charges utiles (t) - Version avec crochet

Traglastdiagramm (t) - Version mit Haken

Diagrama de las capacidades de carga (t) - Versión con gancho

POS. 1



# V160RC

## DIAGRAMMA DI PORTATA (t) - VERSIONE CON GANCI

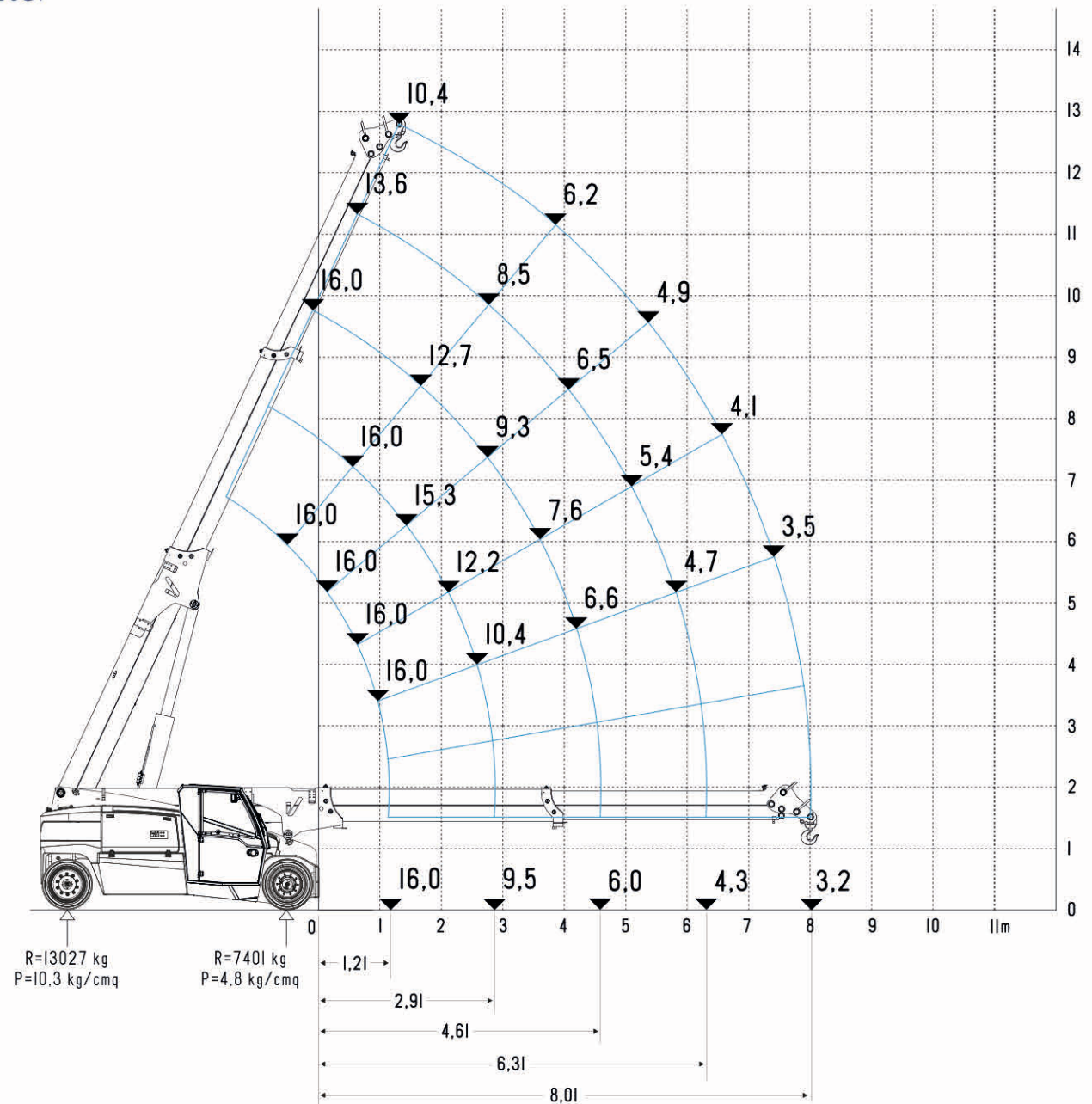
Load diagram (t) - Hook version

Tableau des charges utiles (t) - Version avec crochet

Traglastdiagramm (t) - Version mit Haken

Diagrama de las capacidades de carga (t) - Versión con gancho

POS. 2



# V160RC

## DIAGRAMMA DI PORTATA (t) - VERSIONE CON GANCI

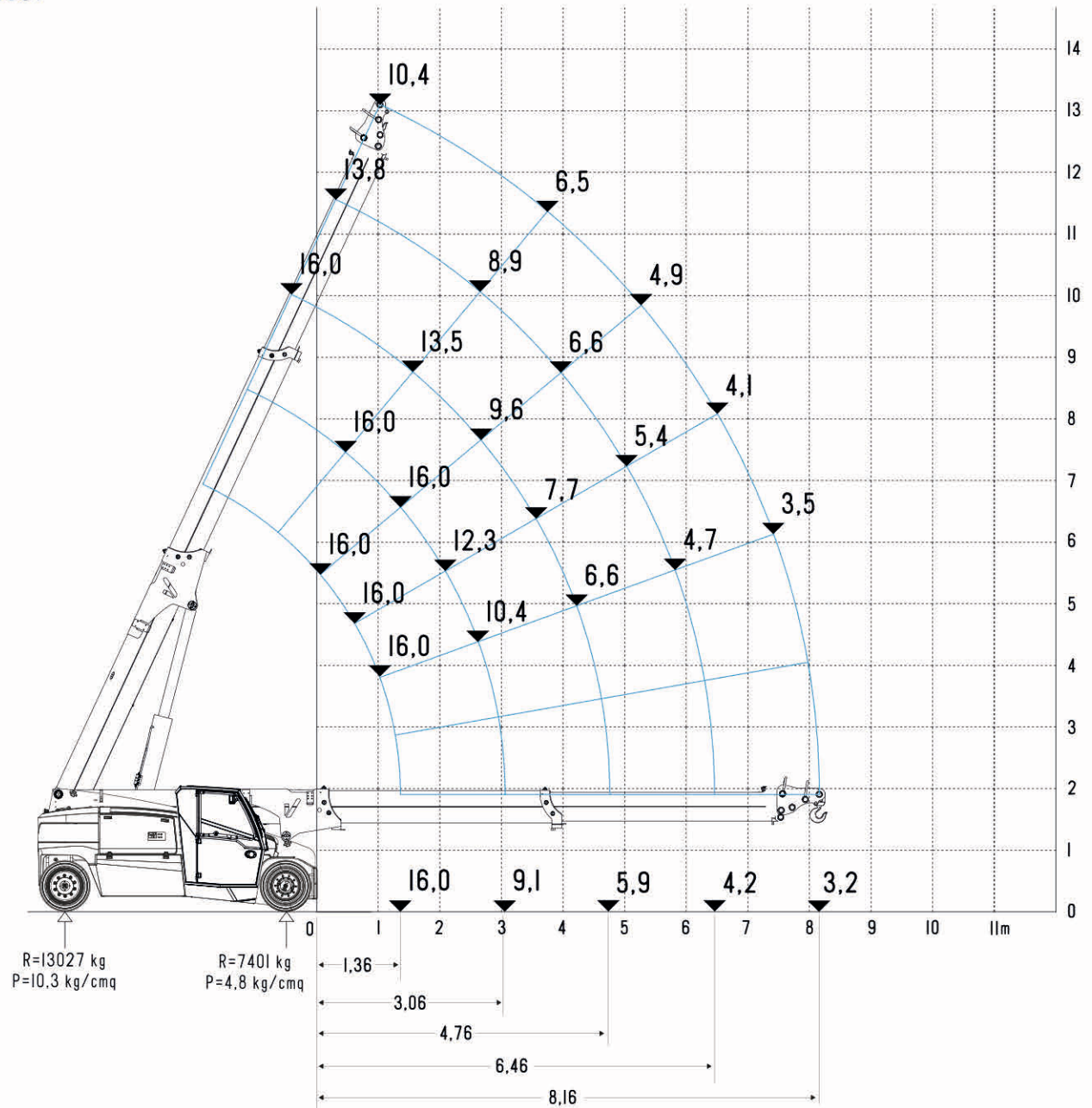
Load diagram (t) - Hook version

Tableau des charges utiles (t) - Version avec crochet

Traglastdiagramm (t) - Version mit Haken

Diagrama de las capacidades de carga (t) - Versión con gancho

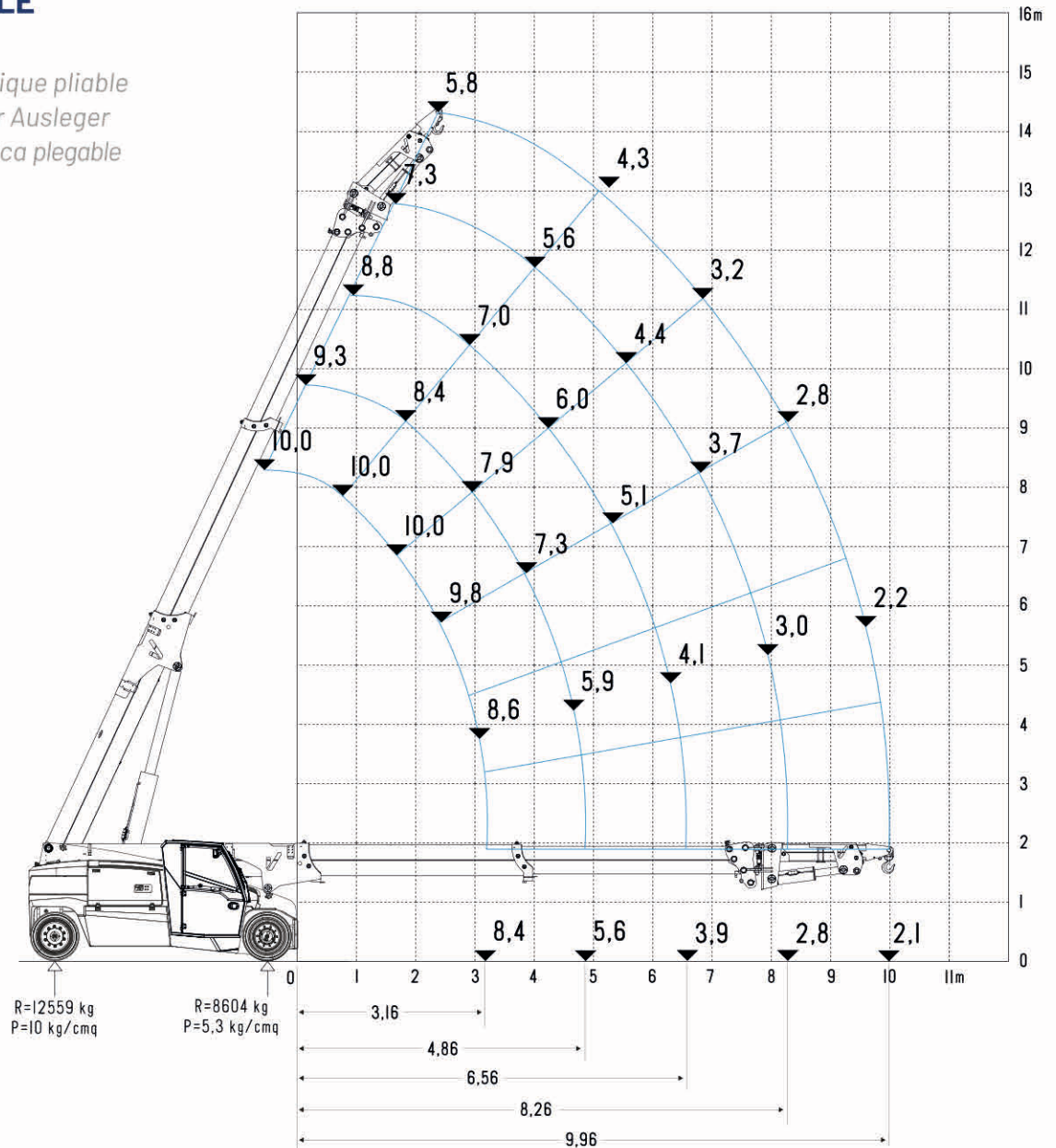
POS. 3



# V160RC

## DIAGRAMMA DI PORTATA (t) VERSIONE CON JIB IDRAULICO TELESCOPICO RIPIEGABILE

Load diagram (t) - Foldable telescopic hydraulic jib version  
 Tableau des charges utiles (t) - Version avec flechette hydraulique telescopique pliable  
 Traglastdiagramm (t) - Version mit Klappbarer hydraulischer teleskopischer Ausleger  
 Diagrama de las capacidades de carga (t) - Versión con pluma hidráulica telescópica plegable



# V160RC

## DIAGRAMMA DI PORTATA (t)

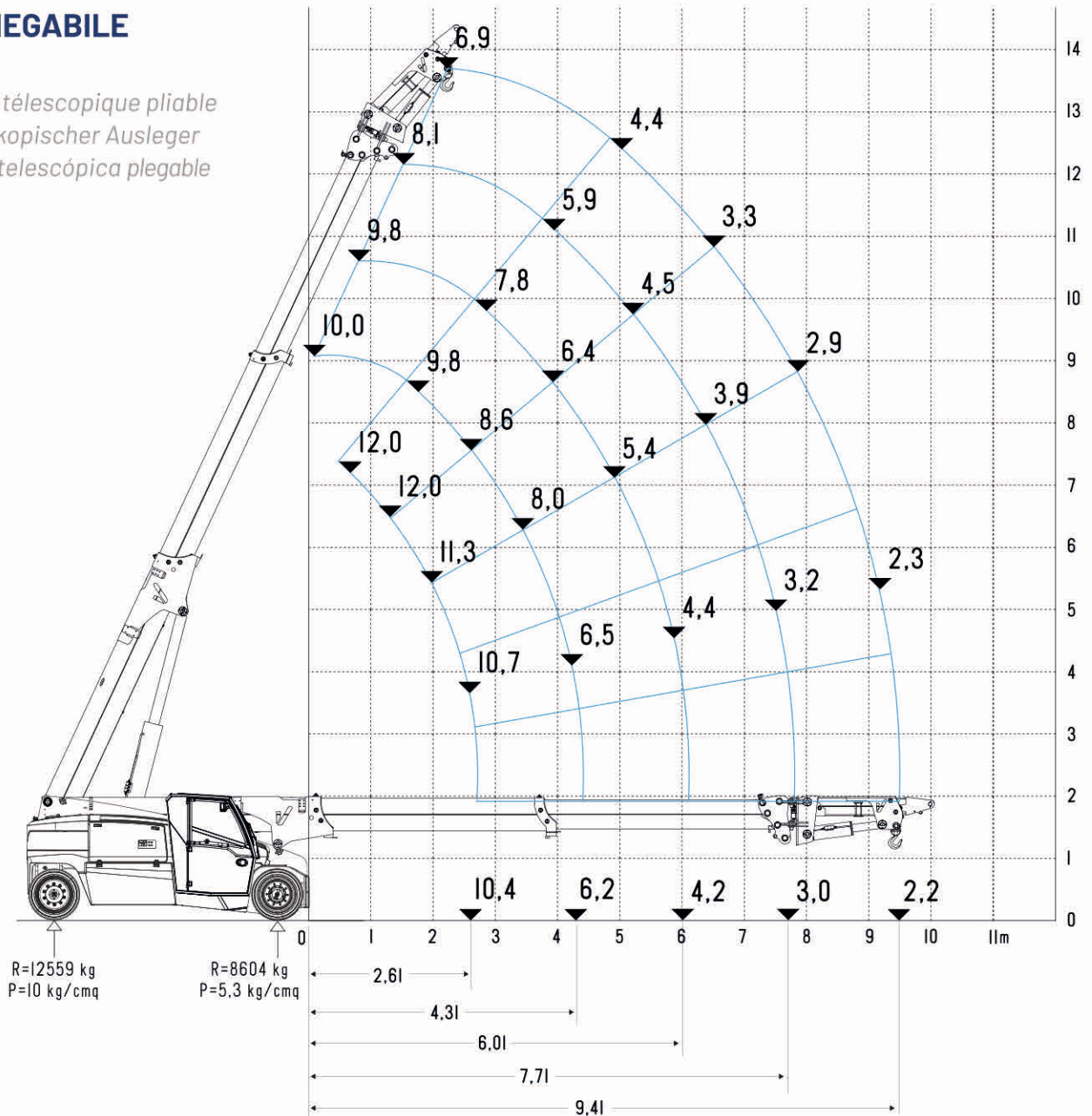
### VERSIONE CON JIB IDRAULICO TELESCOPICO RIPIEGABILE

Load diagram (t) - Foldable telescopic hydraulic jib version

Tableau des charges utiles (t) - Version avec flechette hydraulique telescopique pliable

Traglastdiagramm (t) - Version mit Klappbarer hydraulischer teleskopischer Ausleger

Diagrama de las capacidades de carga (t) - Versión con pluma hidráulica telescópica plegable



# V160RC

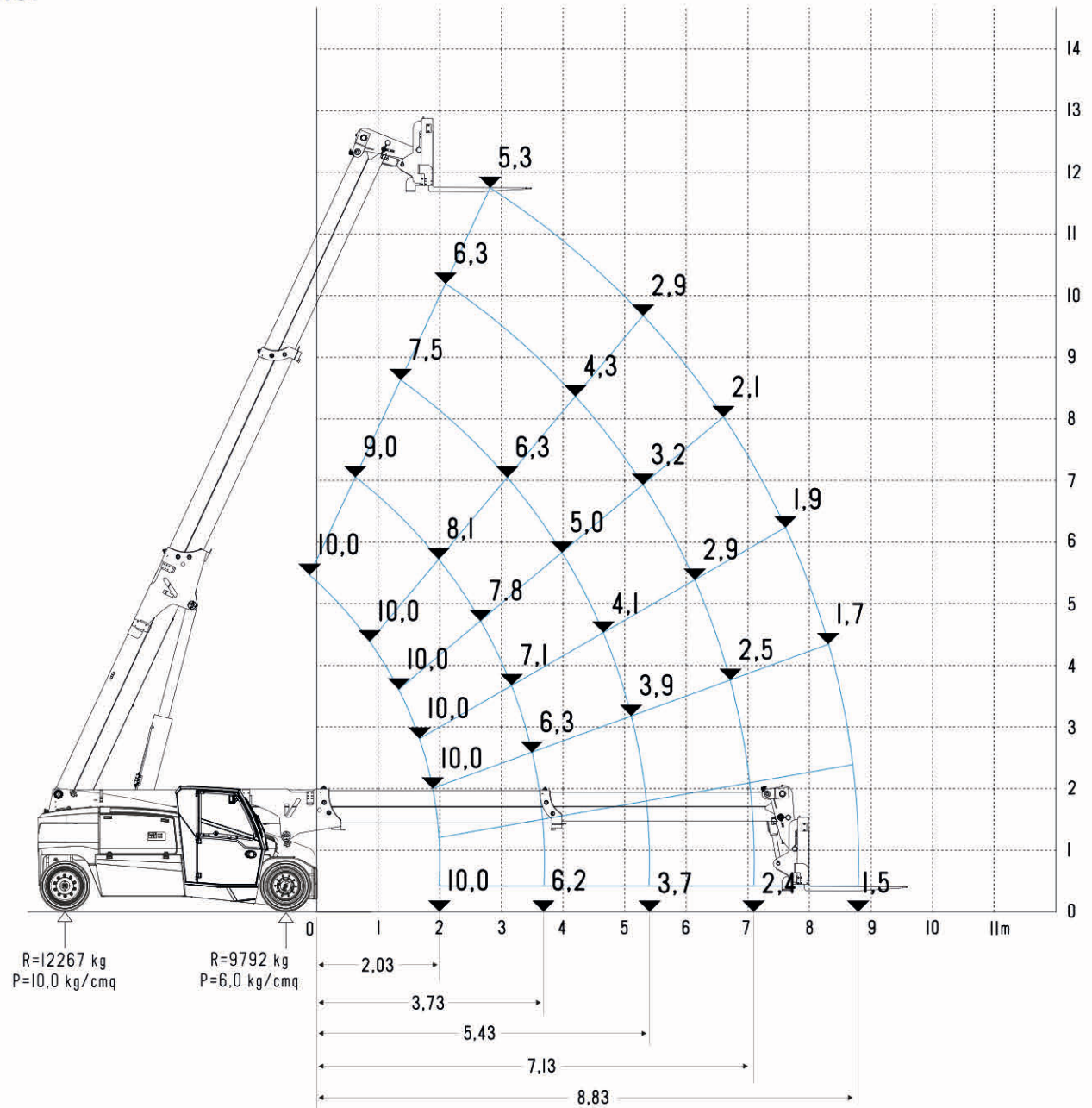
## DIAGRAMMA DI PORTATA (t) - VERSIONE CON FORCHI

Load diagram (t) - Forks version

Tableau des charges utiles (t) - Version avec fourches

Traglastdiagramm (t) - Version mit Gabeln

Diagrama de las capacidades de carga (t) - Horquillas versión



The logo for HIRD SALES, featuring the word "HIRD" in large, bold, yellow capital letters above the word "SALES" in smaller, white capital letters. Both words are enclosed within a white, stylized arc that resembles a crane hook or a bridge.

**+44 (0)1482 481960**

**info@valla-cranes.co.uk**

**Northern**

(Head Office)  
English Street,  
Hull HU3 2BS

**Central**

Shaw Lane Industrial Estate  
Ogden Road, Doncaster  
DN2 4SQ

**Southern**

Unit 8, Redhill 23 Business Park  
Holmethorpe Avenue,  
Redhill RH1 2NB

The logo for Valla MANITEX, featuring the word "Valla" in a large, stylized, blue font with a white outline, and the word "MANITEX" in a smaller, blue, sans-serif font below it.

Valla is a brand of Manitex International

Dati tecnici e caratteristiche possono subire variazioni senza preavviso. Le macchine rappresentate potrebbero avere accessori opzionali. Le misure indicate nel documento possono avere una tolleranza del valore di +/-3%.

Technical data and features are subject to change without notice, machines shown may have optional accessories. The measurements indicated in the document may have a tolerance of +/-3%.

Les données techniques et les caractéristiques peuvent être modifiées sans préavis, les machines illustrées peuvent avoir des accessoires en option. Les mesures indiquées dans le document peuvent avoir une tolérance de +/-3%.

Eigenschaften und technische Daten können ohne Vorankündigung geändert werden.

Die angezeigten Maschinen könnten Sonderausstattungen haben. Die im Dokument angegebenen Maße können eine Toleranz von +/-3 % haben.

Los datos técnicos y las características están sujetos a cambios sin previo aviso, las máquinas que se muestran pueden tener accesorios opcionales. Las medidas indicadas en el documento pueden tener una tolerancia de +/-3%.