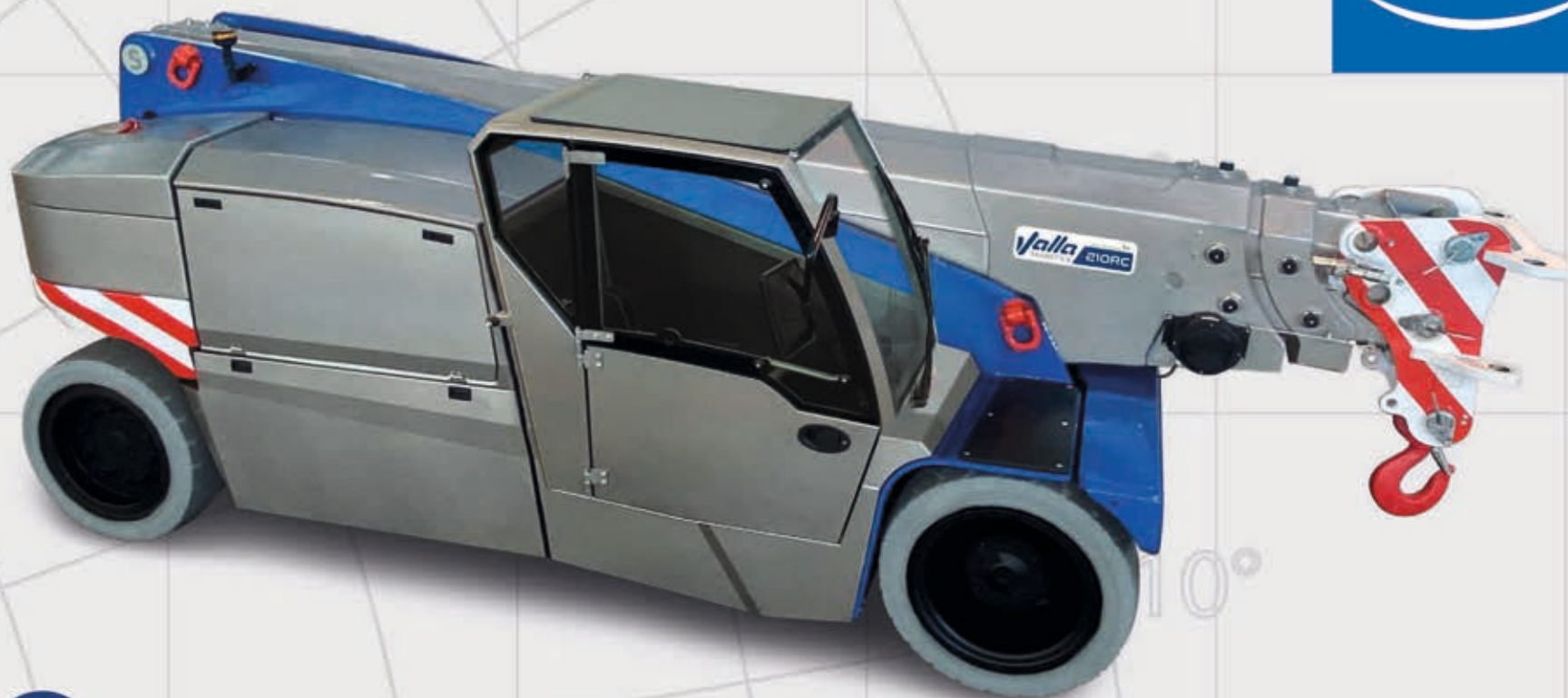


Valla
MANITEX

0,65

30°

HIRD
SALES



V 2 1 0 R C

C A B I N A T A

SCHEDA PRODOTTO

Product details / Détails du produit

Produktdetails/ Detalles de producto

V210RC

Informazioni tecniche

Technical information / Informations techniques

Technische information / Información técnica

PORTATA MASSIMA

Max payload / Capacité maxi
Max Tragfähigkeit / Max capacidad

21.000 kg

PESO TOTALE

Total weight / Poids total
Gesamtgewicht / Peso total

23.500 kg

DIMENSIONI

Dimensions / Dimensions
Abmessungen / Dimensiones

4.490 x 2.000 x 1.980 mm

ANTERIORE

Front / Avant / Vorderrad / Delantera

N° 4 / 355/50 - 20"

POSTERIORE

Rear / Arrière / Hinterrad / Trasera

N° 2 / 355/50 - 20"

IMPIANTO IDRAULICO

Hydraulics (Max pressure/Motor power)
Hydraulique (Pression maxi/Puissance moteur)
Hydraulik (Max Druck/Motorleistung)
Hidráulica (Presión max/Potencia motor)

220 Bar - 33 kW AC

TRAZIONE ANTERIORE

Rear-wheel drive / À traction arrière
Heckantrieb / Tracción trasera

2 x 7.5 kW AC

STERZATURA POSTERIORE

Rear steering / Direction arrière
Hintere Lenkung / Dirección trasera

+/-90°

BATTERIA

Battery / Batterie / Batterie / Batterie

96V - 1.050 Ah

CONTRAPPESI REMOVIBILI

Removable counterweights / Contrepoids amovibles
Abnehmbare Gegengewichte / Contrapesos removibles

N° 3 x 2.220 kg

FRENI ELETTRIDRAULICI ANTERIORI

Front electro-hydraulic brakes / Freins électro-hydrauliques avant
Elektrohydraulische Vorderradbremsen / frenos electrohidráulicos delanteros



V210RC

Equipaggiamenti

Equipments / Équipement
Ausrüstung / Equipamiento

STANDARD

CABINA CHIUSA

Closed cabin / Cabine fermée / Geschlossene Kabine / Cabina cerrada

RUOTE ANTI-TRACCIA

Non-marking tires / Roues non marquant
Non-Marking-Räder / Ruedas anti-marcas

TESTA AD INCLINAZIONE VARIABILE

Variable tilt head / Tête à inclinaison variable
Variabler Neigungskopf / Cabezal ajustable

RADIOCOMANDO

Radio-control / Radiocommande
Radio Kontrolle / Radio control

GANCIO

Hook / Crochet / Haken / Gancho

BARRA STABILIZZATRICE ANTERIORE

Stabilizer crossbar / Barre stabilisatrice
Vorderradabstützung / Barra estabilizadora



OPTIONAL

ARGANO

Winch / Treuil / Winde / Cabrestante

JIB MECCANICO NON RIPIEGABILE

Not-foldable mechanic jib / Flèche mécanique non pliable
Nicht klappbarer mechanischer Ausleger / Pluma mecánica no plegable

JIB IDRAULICO NON RIPIEGABILE

Not foldable hydraulic jib / Flèche hydraulique non pliable
Nicht klappbarer hydraulischer Ausleger / Pluma hidráulica no plegable

JIB IDRAULICO TELESCOPICO RIPIEGABILE

Foldable telescopic hydraulic jib / Flèche hydraulique télescopique repliable
Faltbarer teleskopischer hydraulischer jib / Pluma hidráulica telescópica plegable

FORCHE AUTOLIVELLANTI

Self-levelling forks / Fourches autonivelantes
Selbstnivellierende Gabeln / Horquillas autonivelantes

BATTERIE AL LITIO

Lithium batteries / Batteries à lithium
Lithiumbatterien / Baterías de litio

TRASFORMAZIONE ATEX

ATEX transformation / Transformation ATEX
ATEX-Umwandlung / Transformación ATEX

VALLA CONNECT SYSTEM



V210RC

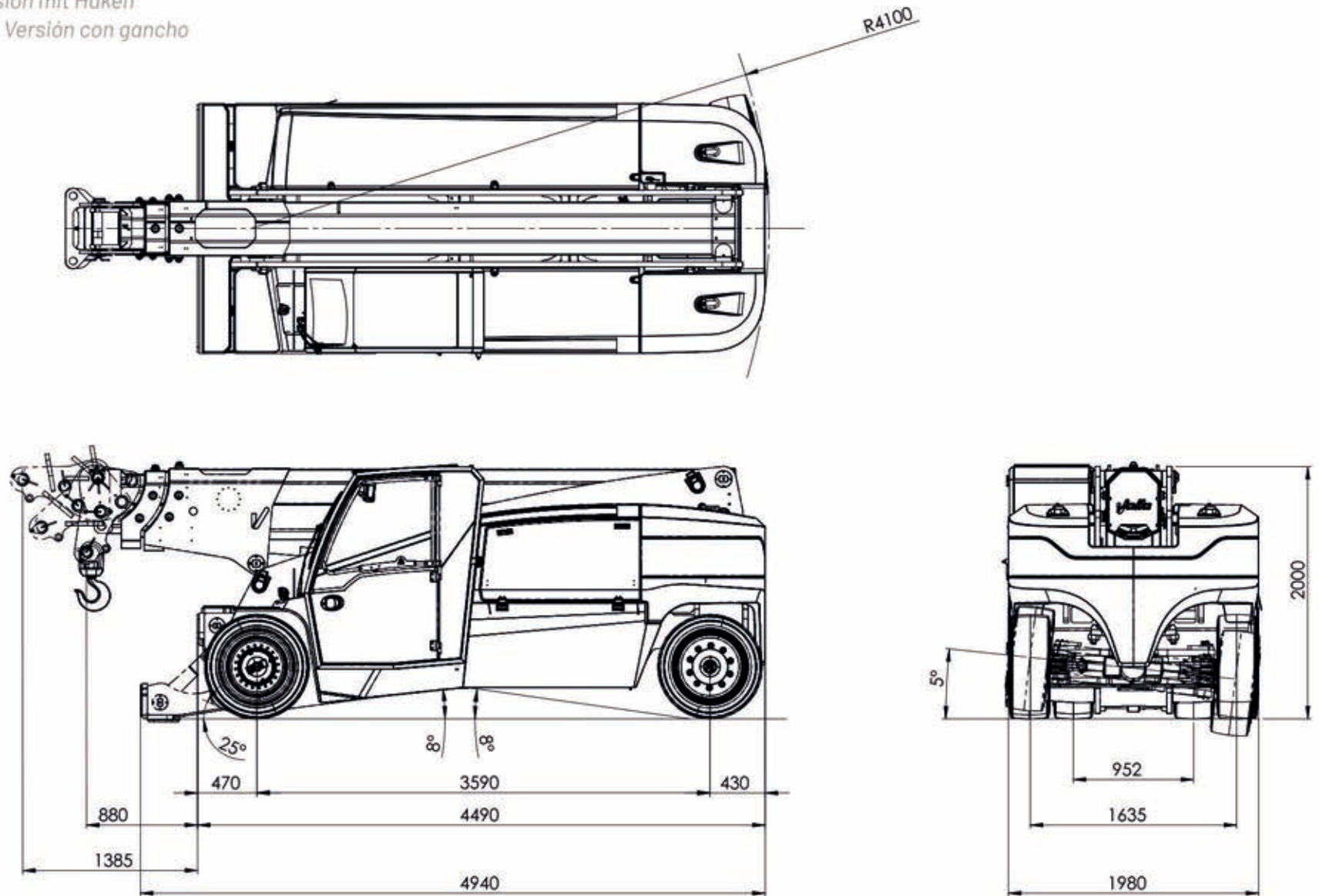
INGOMBRI PRINCIPALI - VERSIONE CON GANCIO

Main dimension - Hook version

Dimensions principales - Version avec crochet

Hauptabmessungen - Version mit Haken

Dimensiones principales - Versión con gancho



V210RC

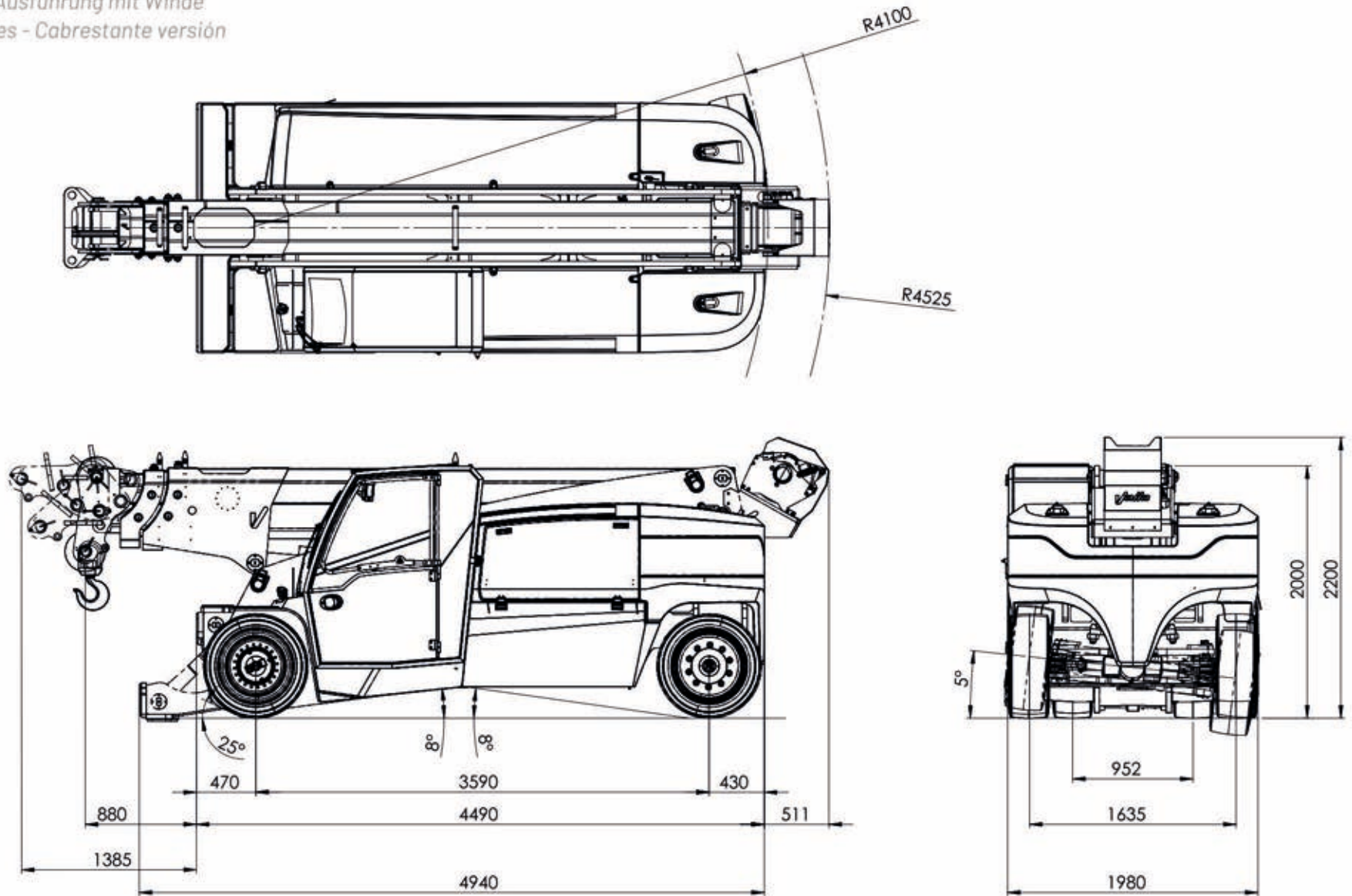
INGOMBRI PRINCIPALI - VERSIONE CON ARGANO

Main dimension - Winch version

Dimensions principales - Version avec treuil

Hauptabmessungen - Ausführung mit Winde

Dimensiones principales - Cabrestante versión



V210RC

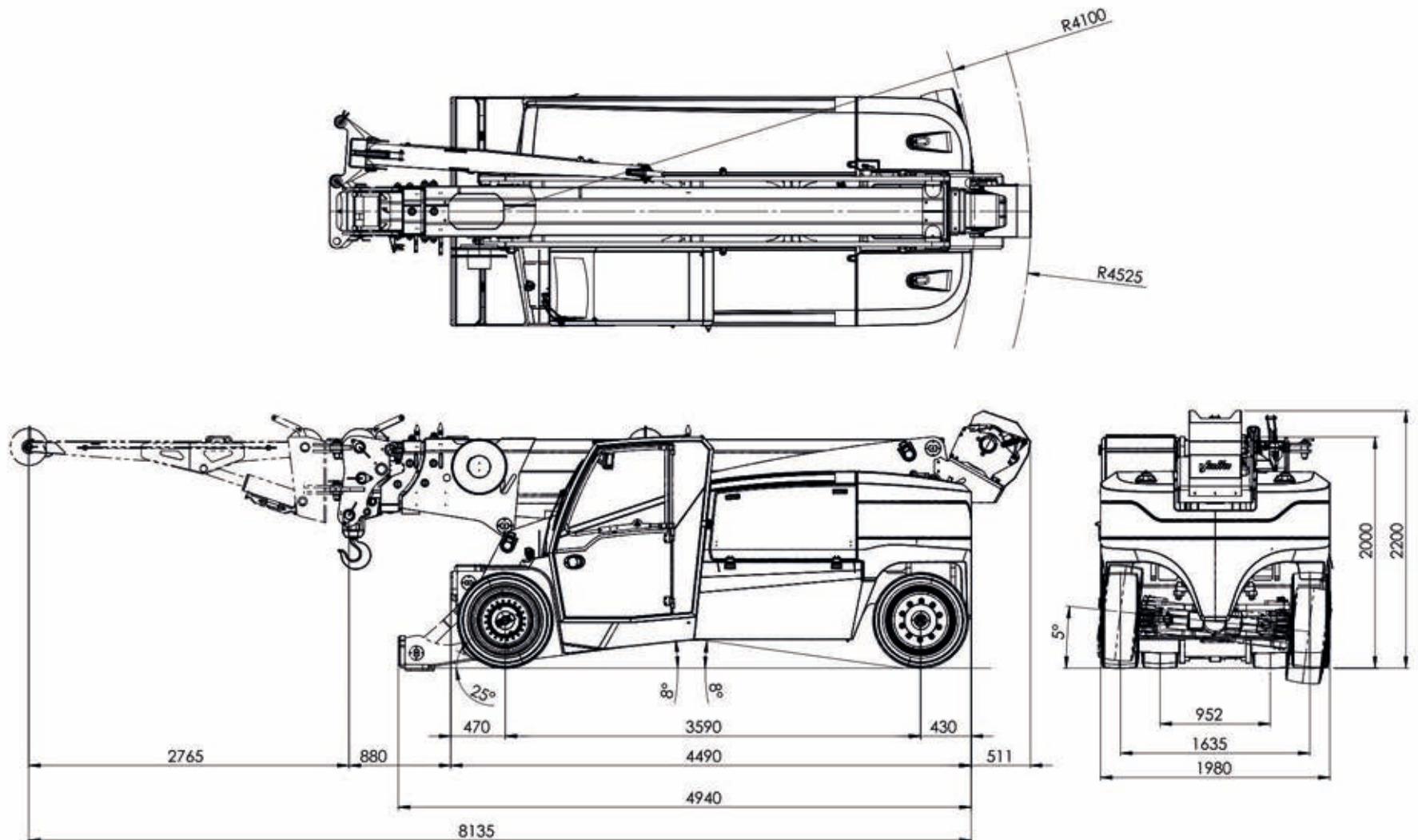
INGOMBRI PRINCIPALI - VERSIONE CON ARGANO E J

Main dimension - Winch and not-foldable mechanic jib version

Dimensions principales - Version avec treuil et flechette mécanique non pliable

Hauptabmessungen - Version mit Winde und nicht klappbarer mechanischer Ausleger

Dimensiones principales - Versión con cobrestante y pluma mecánica no plegable



V210RC

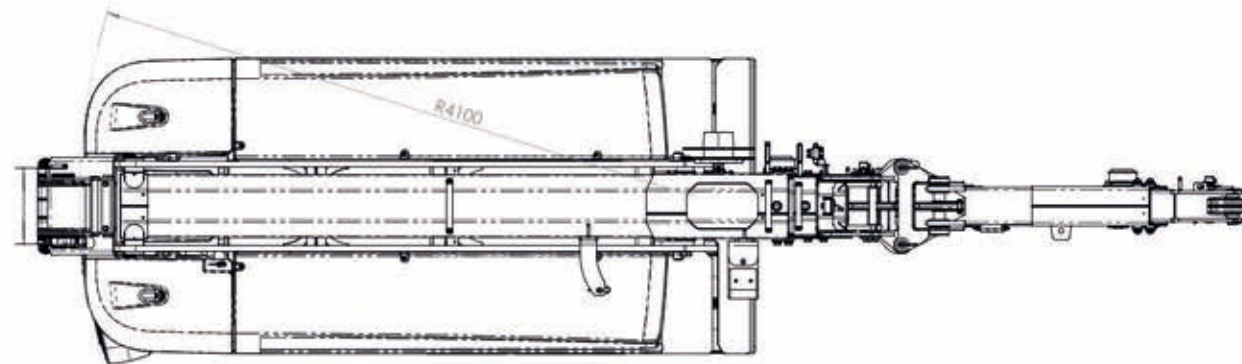
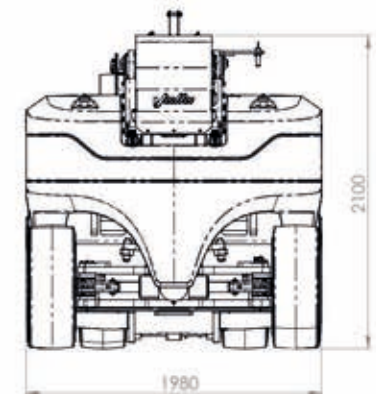
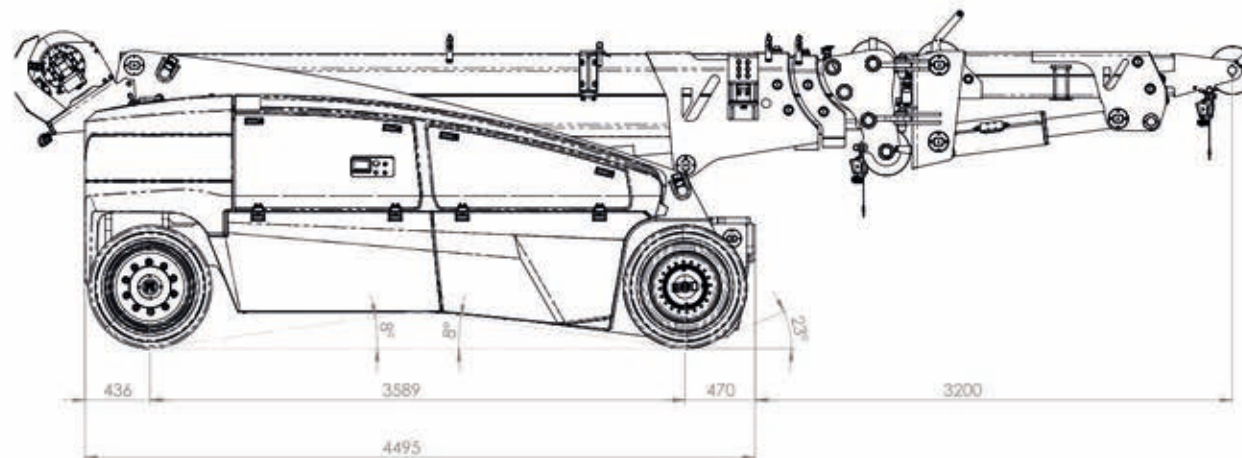
INGOMBRI PRINCIPALI - VERSIONE CON ARGANO E J

Main dimension - Winch and foldable telescopic hydraulic jib version

Dimensions principales - Version avec treuil flechette hydraulique télescopique pliable

Hauptabmessungen - Version mit Winde und klappbarer hydraulischer teleskopischer Ausleger

Dimensiones principales - Versión con cabrestante y pluma hidráulica telescópica plegable



V210RC

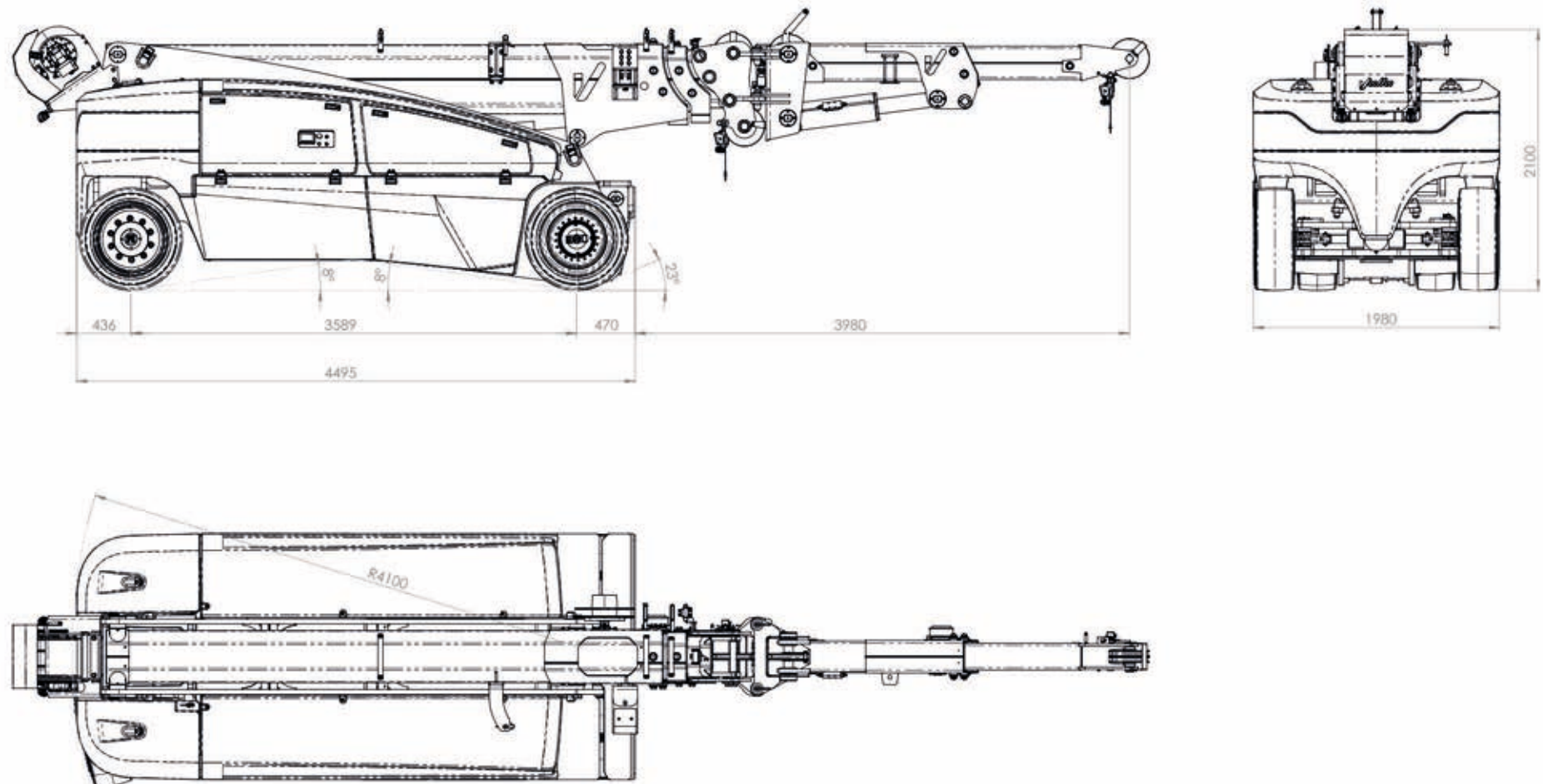
INGOMBRI PRINCIPALI - VERSIONE CON ARGANO E J

Main dimension - Winch and foldable telescopic hydraulic jib version

Dimensions principales - Version avec treuil flechette hydraulique télescopique pliable

Hauptabmessungen - Version mit Winde und klappbarer hydraulischer teleskopischer Ausleger

Dimensiones principales - Versión con cabrestante y pluma hidráulica telescópica plegable



V210RC

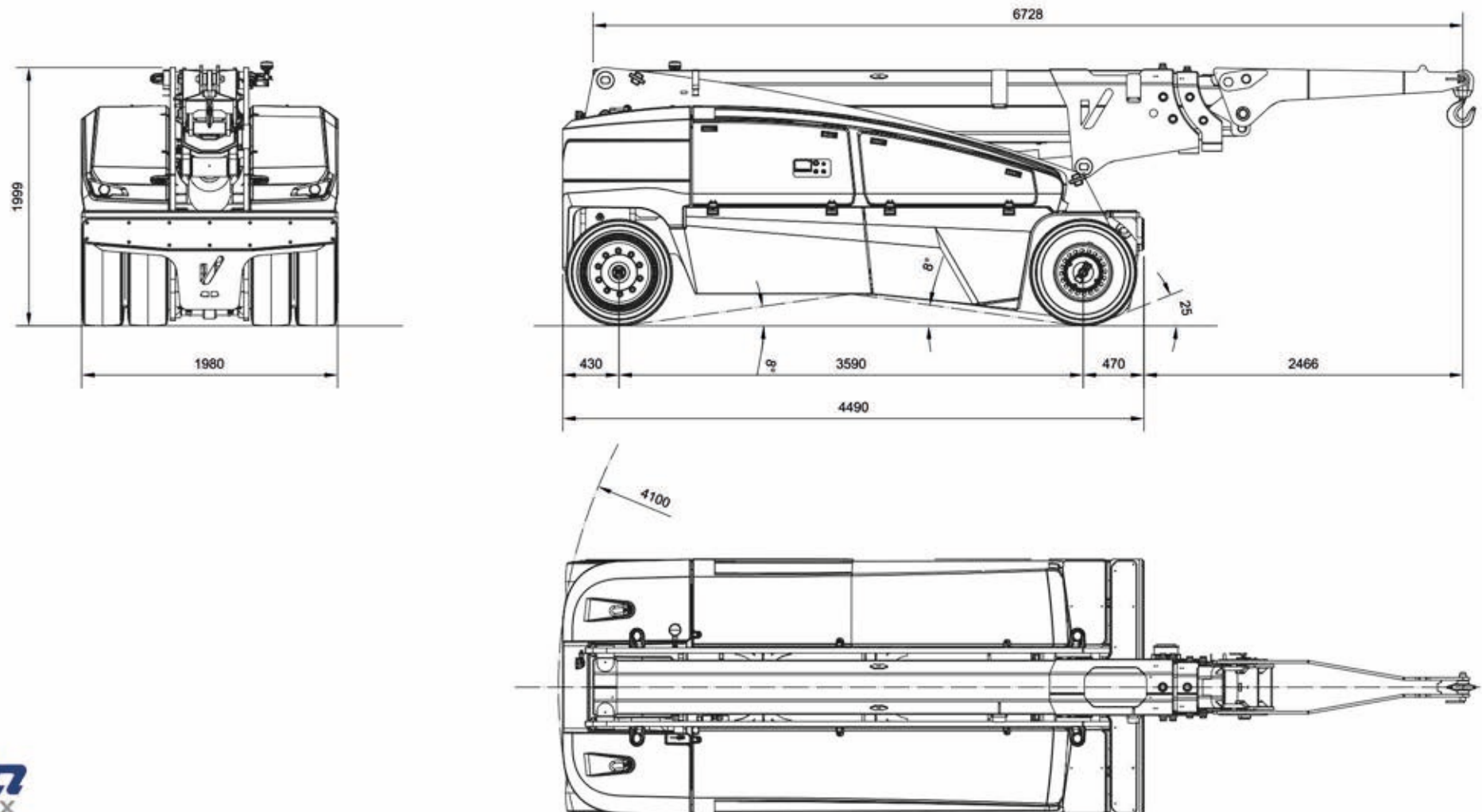
INGOMBRI PRINCIPALI - VERSIONE CON JIB MECCAN

Main dimension - Not-foldable mechanic jib version

Dimensions principales - Version avec flechette mécanique non pliable

Hauptabmessungen - Version mit nicht klappbarer mechanischer Ausleger

Dimensiones principales - Versión con pluma mecánica no plegable



V210RC

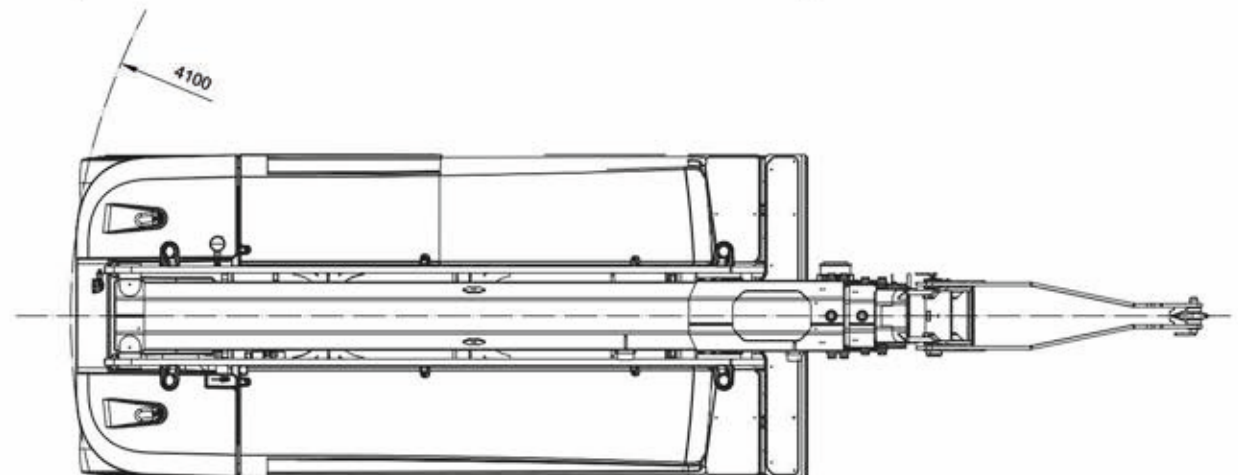
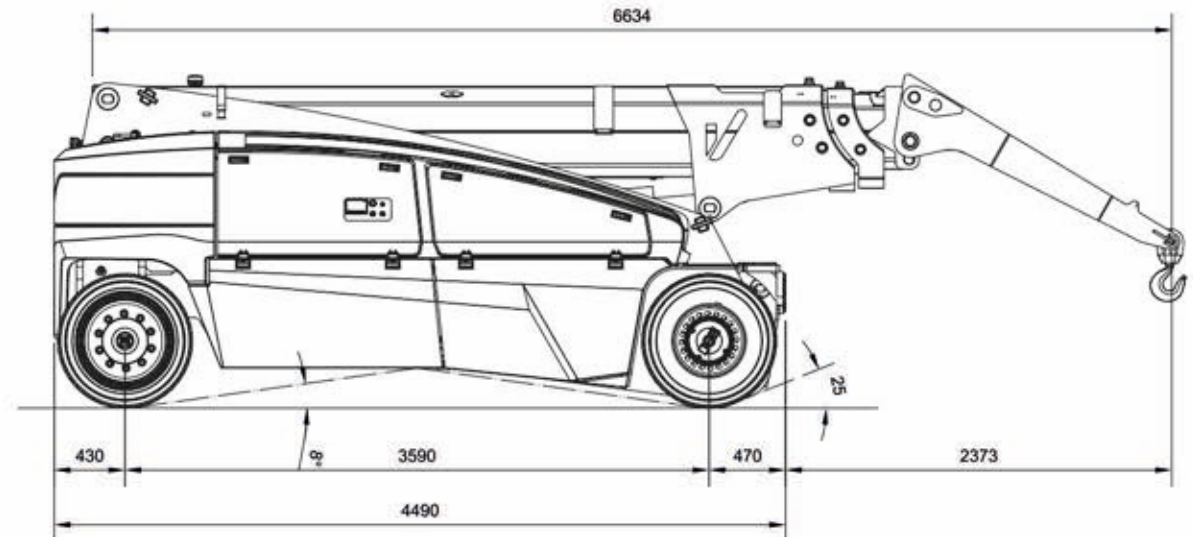
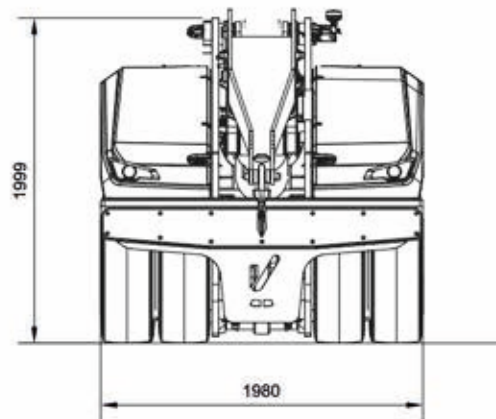
INGOMBRI PRINCIPALI - VERSIONE CON JIB MECCANICO

Main dimension - Not-foldable mechanic jib version

Dimensions principales - Version avec flechette mécanique non pliable

Hauptabmessungen - Version mit nicht klappbarer mechanischer Ausleger

Dimensiones principales - Versión con pluma mecánica no plegable



V210RC

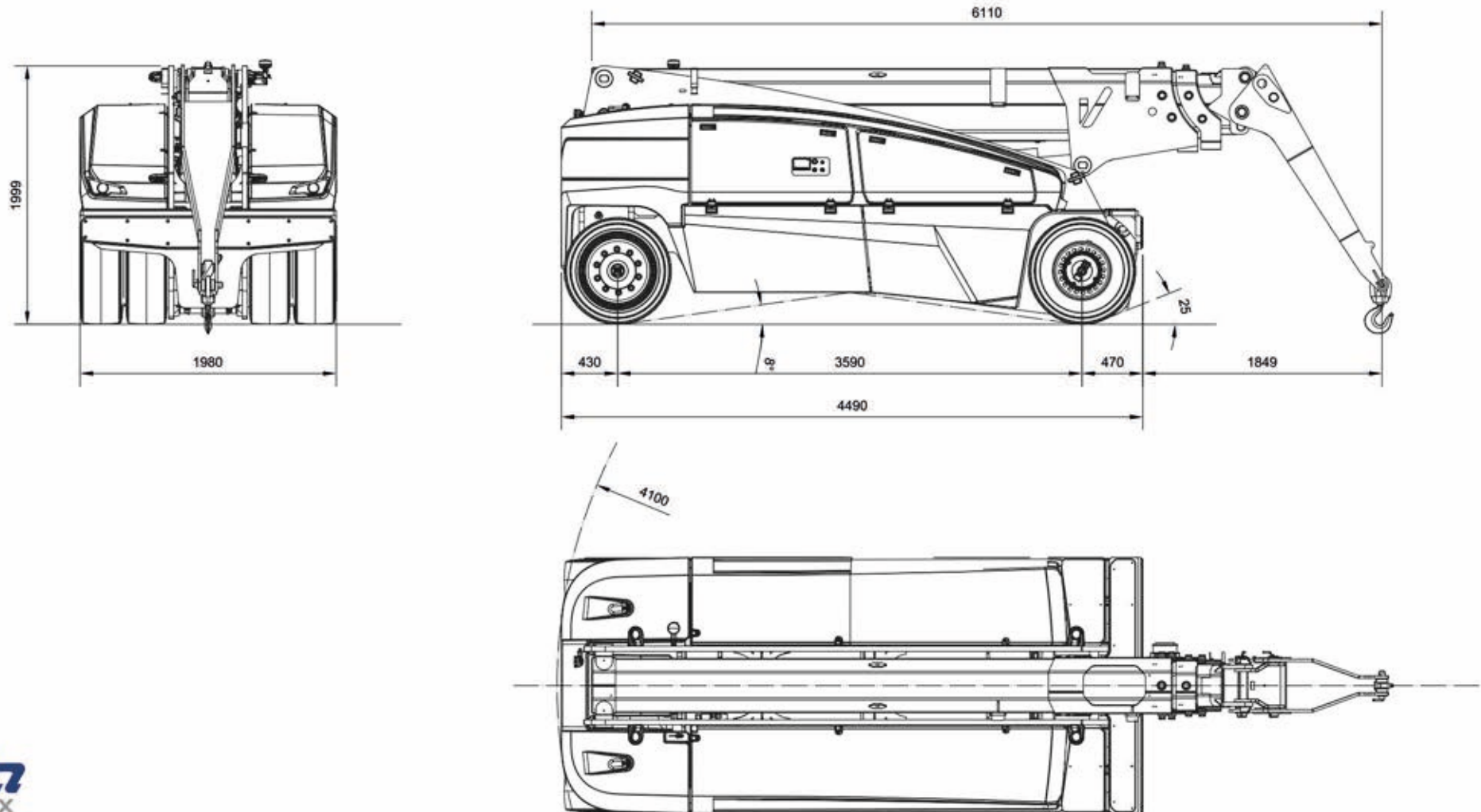
INGOMBRI PRINCIPALI - VERSIONE CON JIB MECCANICO

Main dimension - Not-foldable mechanic jib version

Dimensions principales - Version avec flechette mécanique non pliable

Hauptabmessungen - Version mit nicht klappbarer mechanischer Ausleger

Dimensiones principales - Versión con pluma mecánica no plegable



V210RC

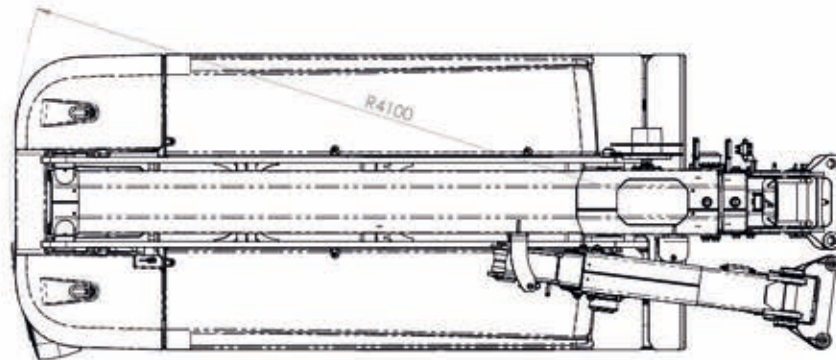
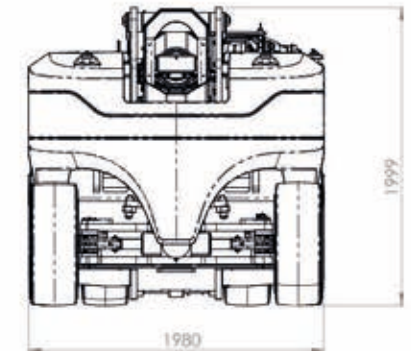
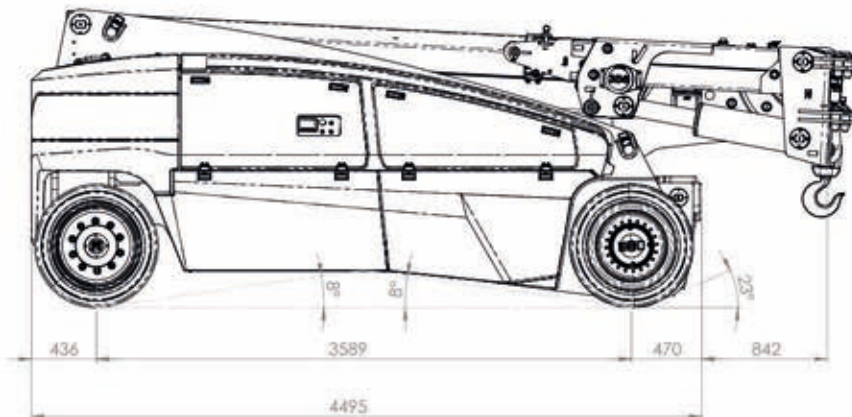
INGOMBRI PRINCIPALI - VERSIONE CON JIB IDRAULI

Main dimension - Foldable telescopic hydraulic jib version

Dimensions principales - Version avec flechette hydraulique telescopique pliable

Hauptabmessungen - Version mit klappbarer hydraulischer teleskopischer Ausleger

Dimensiones principales - Versión con pluma hidráulica telescópica plegable



V210RC

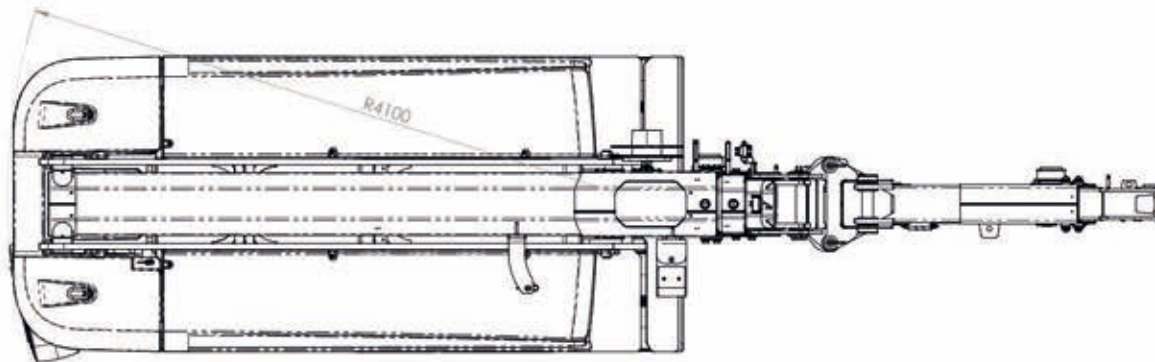
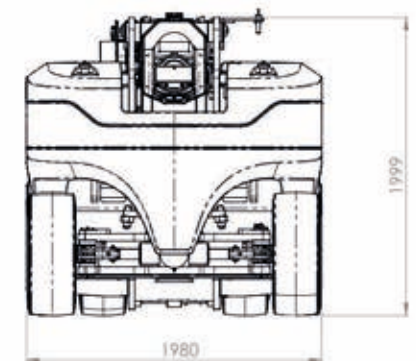
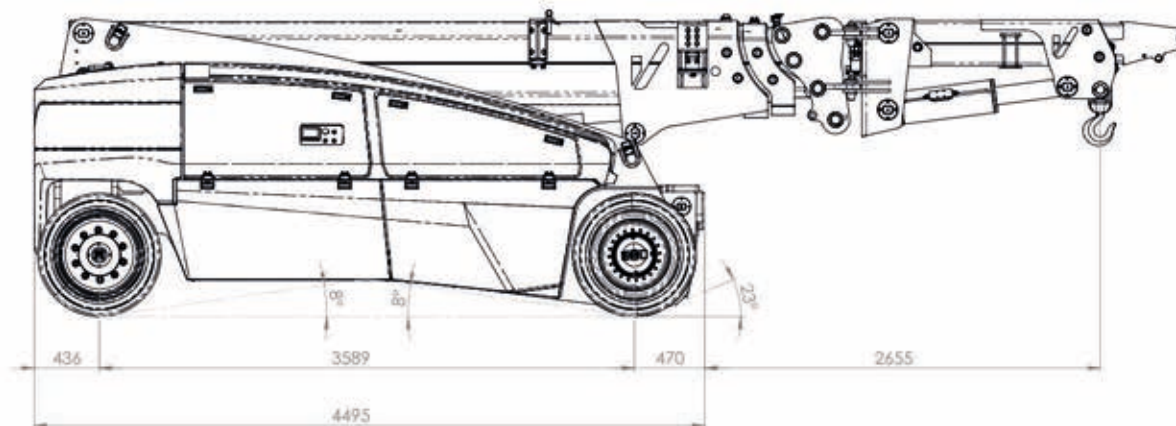
INGOMBRI PRINCIPALI - VERSIONE CON JIB IDRAULICI

Main dimension - Foldable telescopic hydraulic jib version

Dimensions principales - Version avec flechette hydraulique telescopique pliable

Hauptabmessungen - Version mit klappbarer hydraulischer teleskopischer Ausleger

Dimensiones principales - Versión con pluma hidráulica telescópica plegable



V210RC

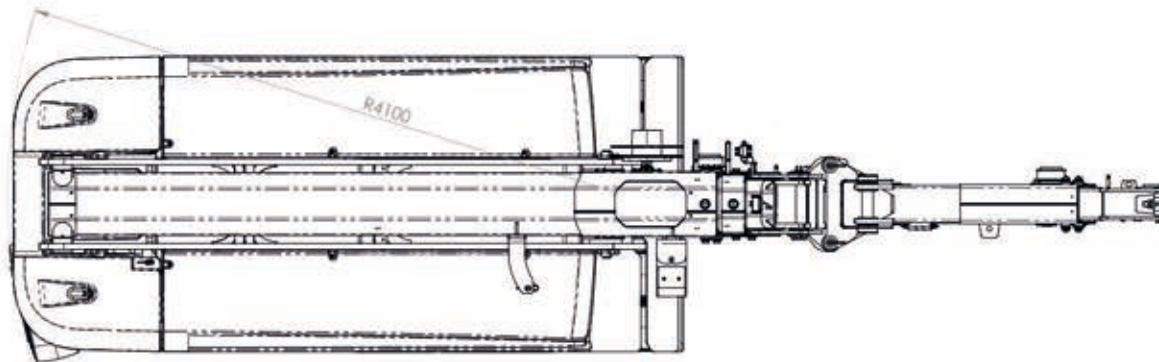
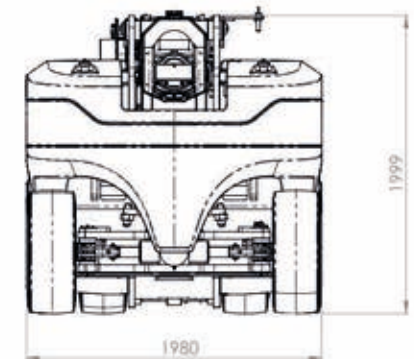
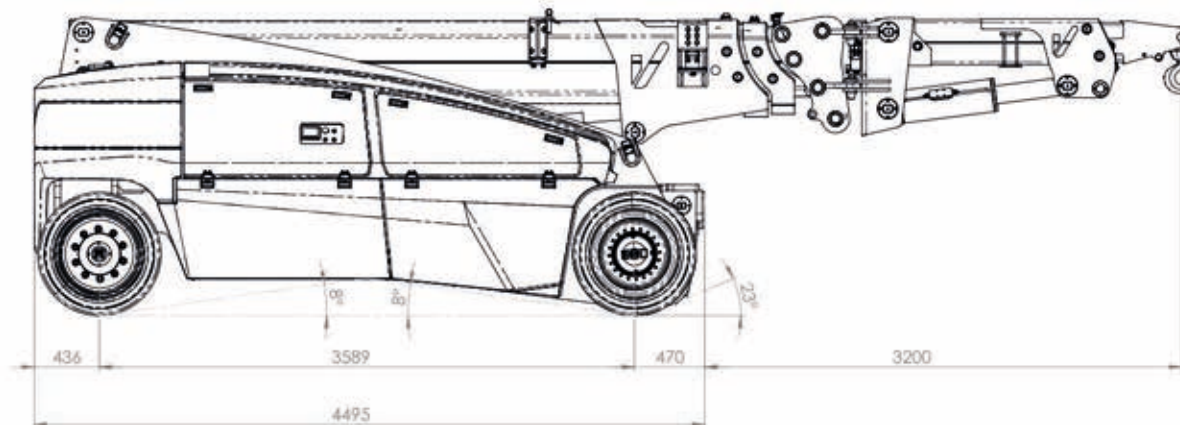
INGOMBRI PRINCIPALI - VERSIONE CON JIB IDRAULI

Main dimension - Foldable telescopic hydraulic jib version

Dimensions principales - Version avec flechette hydraulique telescopique pliable

Hauptabmessungen - Version mit klappbarer hydraulischer teleskopischer Ausleger

Dimensiones principales - Versión con pluma hidráulica telescópica plegable



V210RC

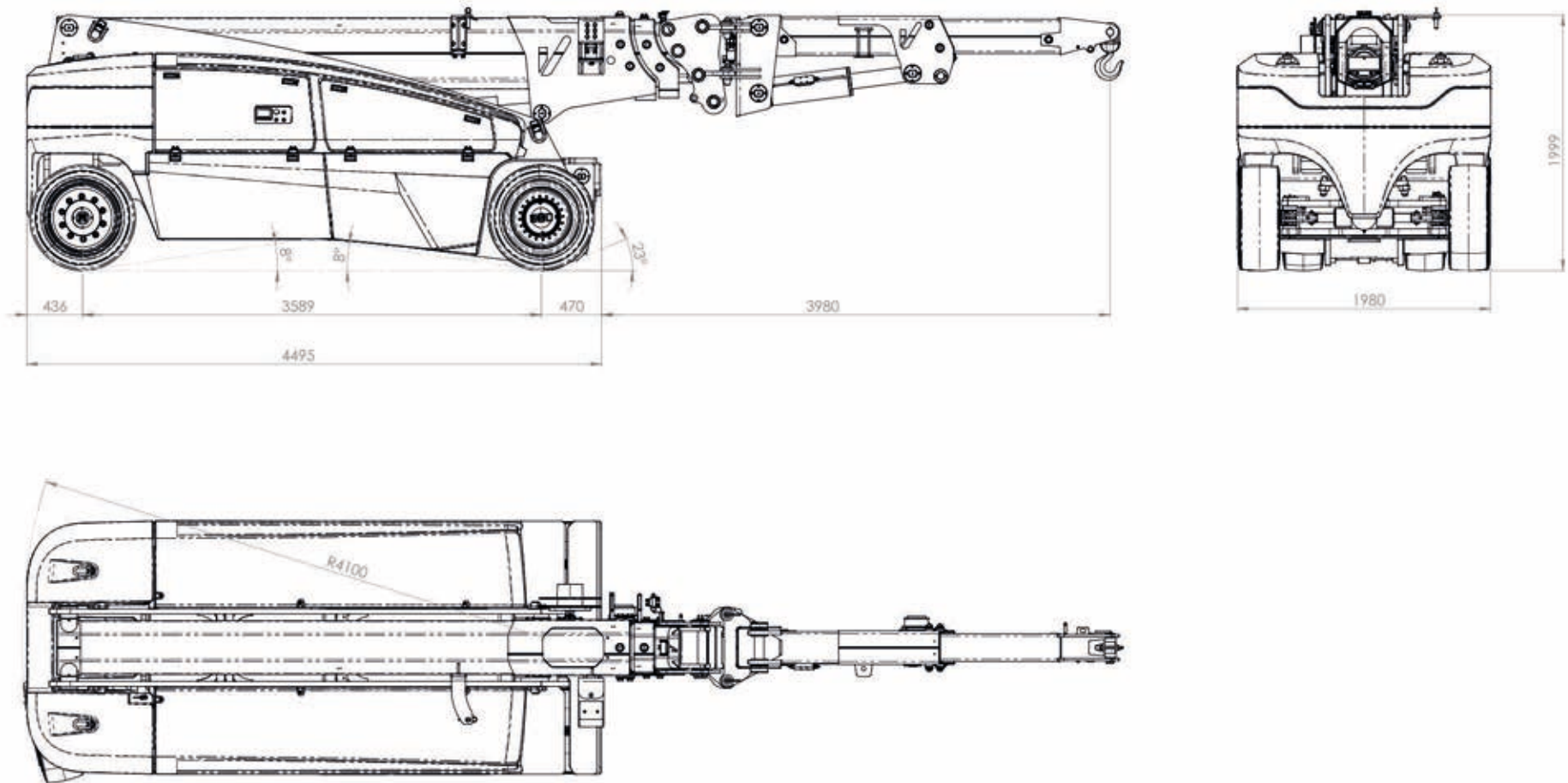
INGOMBRI PRINCIPALI - VERSIONE CON JIB IDRAULI

Main dimension - Foldable telescopic hydraulic jib version

Dimensions principales - Version avec flechette hydraulique telescopique pliable

Hauptabmessungen - Version mit klappbarer hydraulischer teleskopischer Ausleger

Dimensiones principales - Versión con pluma hidráulica telescópica plegable



V210RC

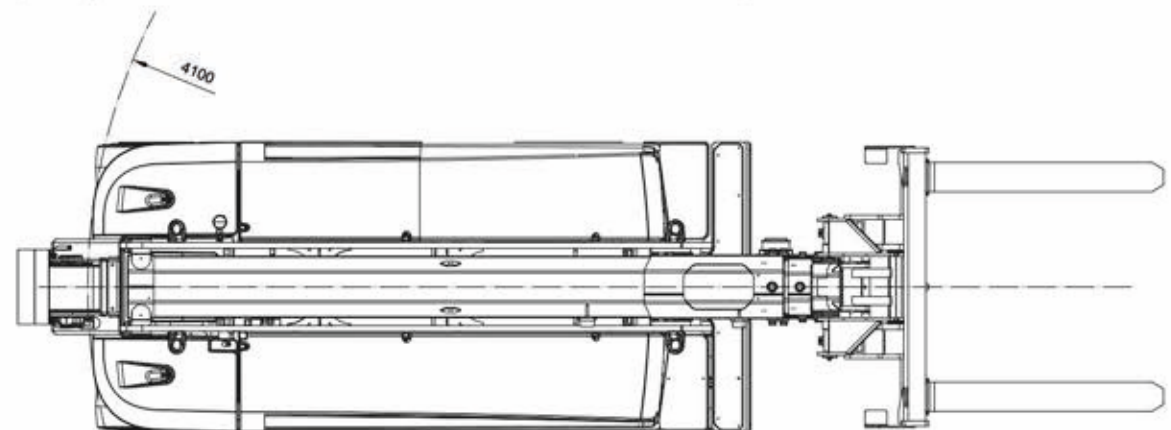
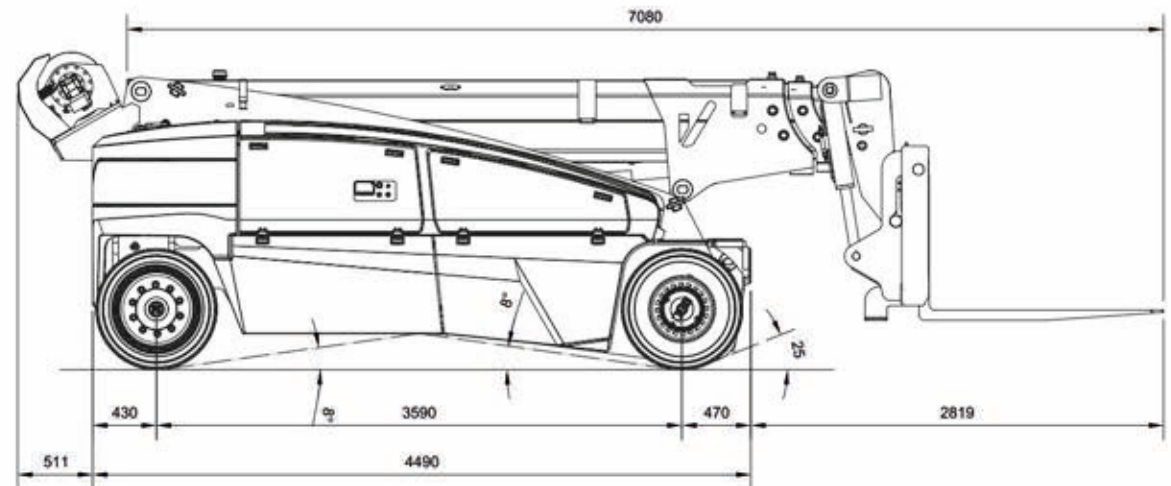
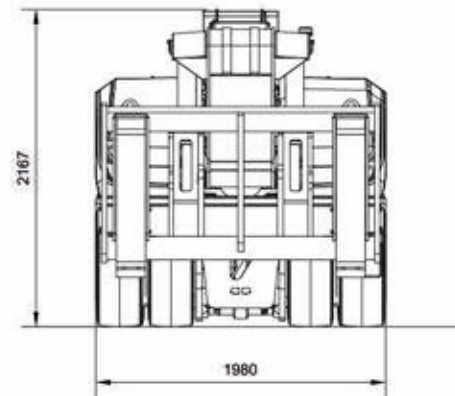
INGOMBRI PRINCIPALI - VERSIONE CON FORCHE

Main dimension - Forks version

Dimensions principales - Version avec fourches

Hauptabmessungen - Version mit Gabeln

Dimensiones principales - Versión con horquillas



V210RC

DIAGRAMMA DI PORTATA (t) - VERSIONE CON GANCI

Load diagram (t) - Hook version on wheels

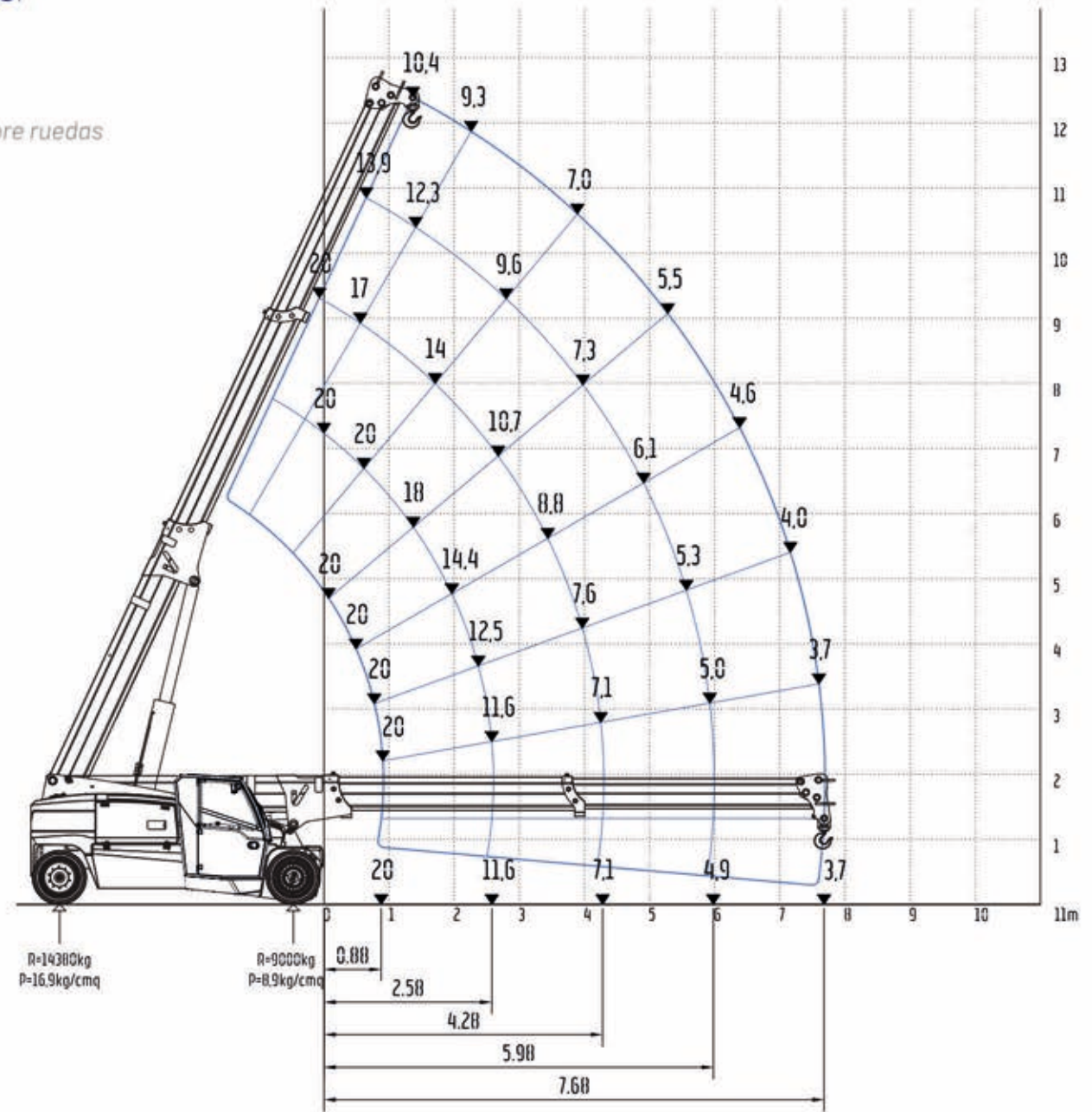
Tableau des charges utiles (t) - Version avec crochet sur roues

Traglastdiagramm (t) - Version mit Haken auf Räder

Diagrama de las capacidades de carga (t) - Versión con gancho sobre ruedas

cod. 188.374 Rev A

POS. 1



V210RC

DIAGRAMMA DI PORTATA (t) - VERSIONE CON GANCI

Load diagram (t) - Hook version on wheels

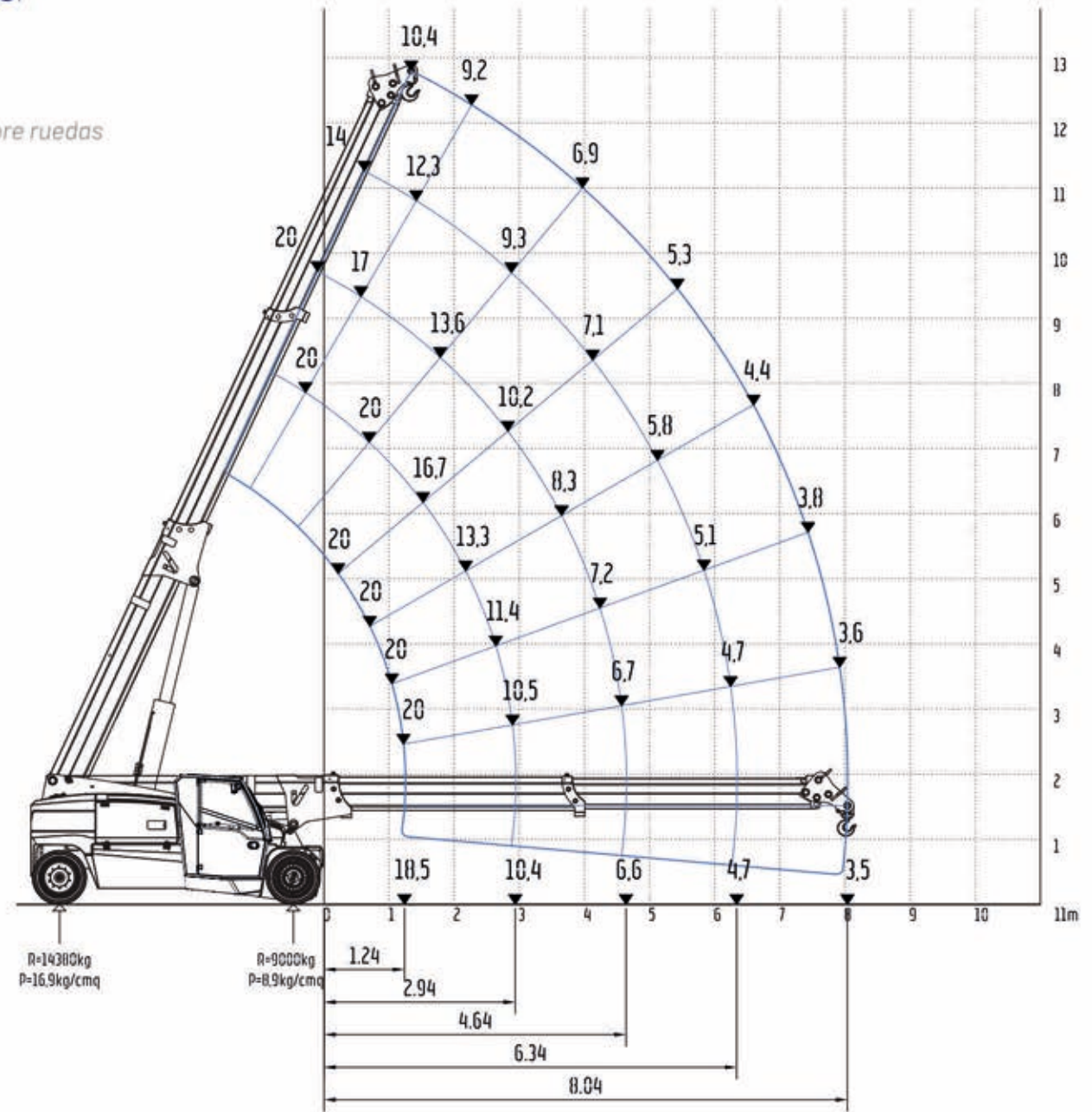
Tableau des charges utiles (t) - Version avec crochet sur roues

Traglastdiagramm (t) - Version mit Haken auf Räder

Diagrama de las capacidades de carga (t) - Versión con gancho sobre ruedas

cod. 188.374 Rev A

POS. 2



V210RC

DIAGRAMMA DI PORTATA (t) - VERSIONE CON GANCI

Load diagram (t) - Hook version on wheels

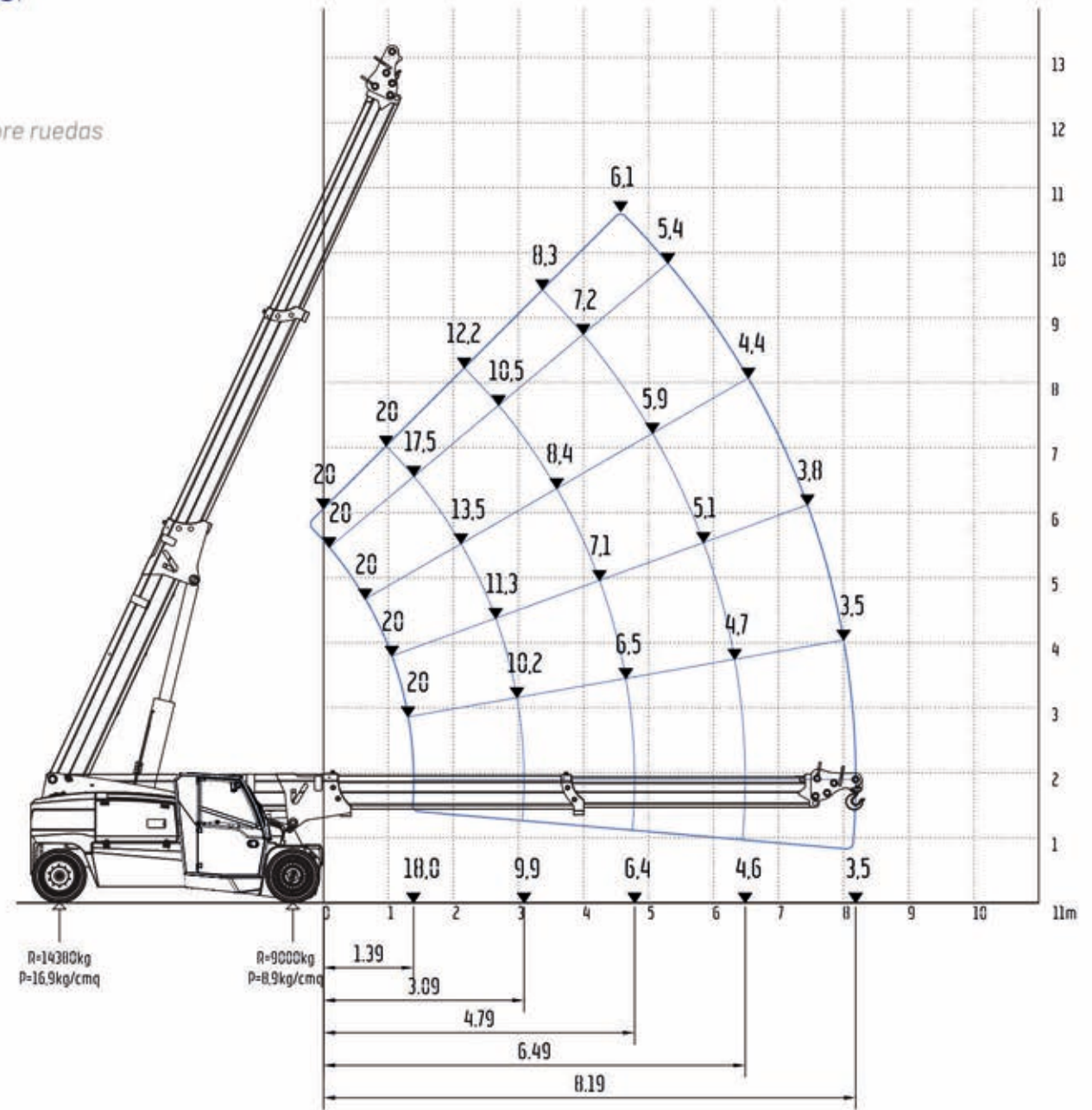
Tableau des charges utiles (t) - Version avec crochet sur roues

Traglastdiagramm (t) - Version mit Haken auf Räder

Diagrama de las capacidades de carga (t) - Versión con gancho sobre ruedas

cod. 188.374 Rev A

POS. 3



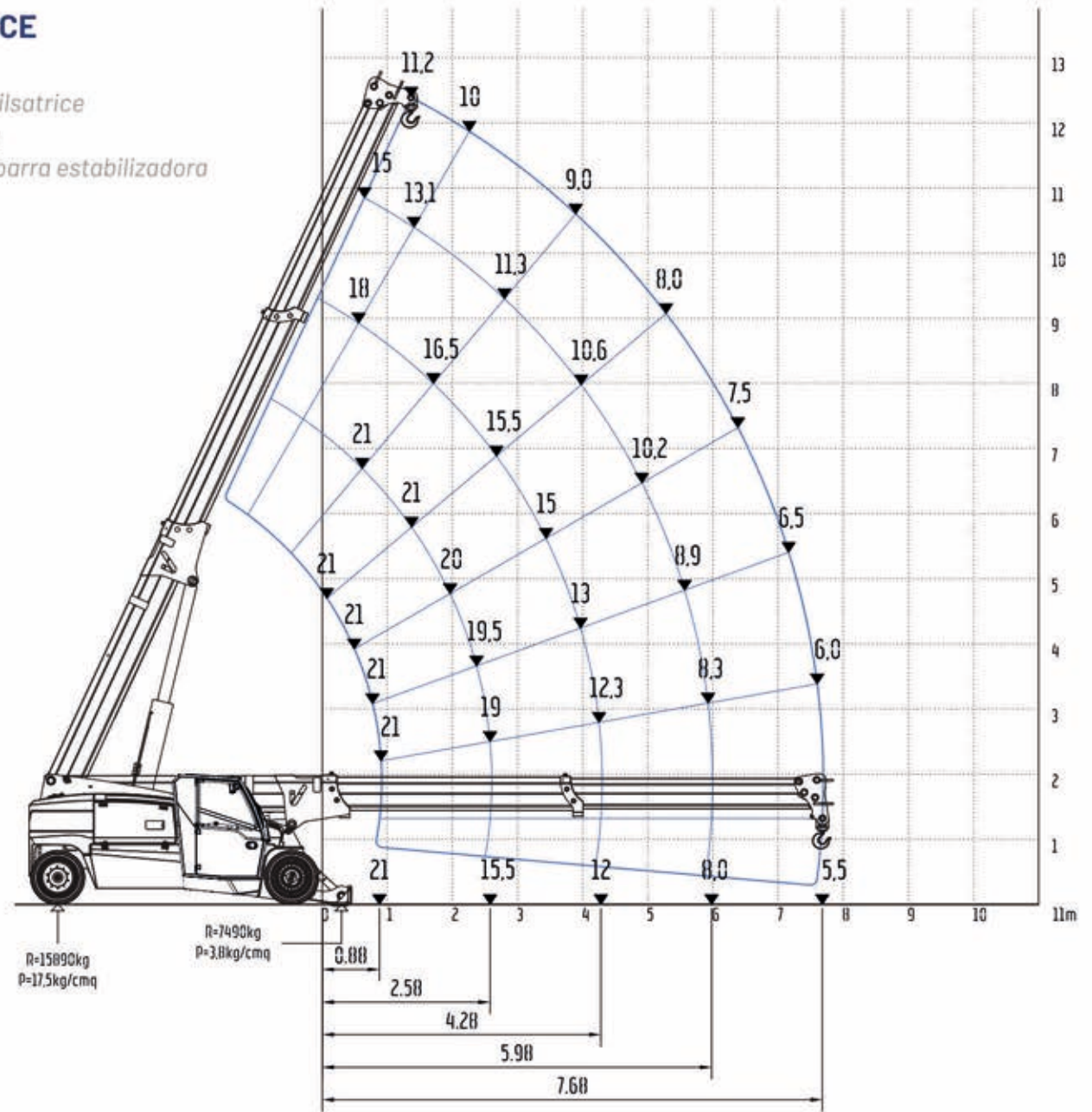
V210RC

DIAGRAMMA DI PORTATA (t) VERSIONE CON GANCIO SU BARRA STABILIZZATRICE

Load diagram (t) - Hook version on stabilizer crossbar
 Tableau des charges utiles (t) - Version avec crochet sur barre stabilisatrice
 Traglastdiagramm (t) - Version mit Haken mit Vorderradabstützung
 Diagrama de las capacidades de carga (t) - Versión con gancho en barra estabilizadora

cod. 188.375 Rev A

POS. 1



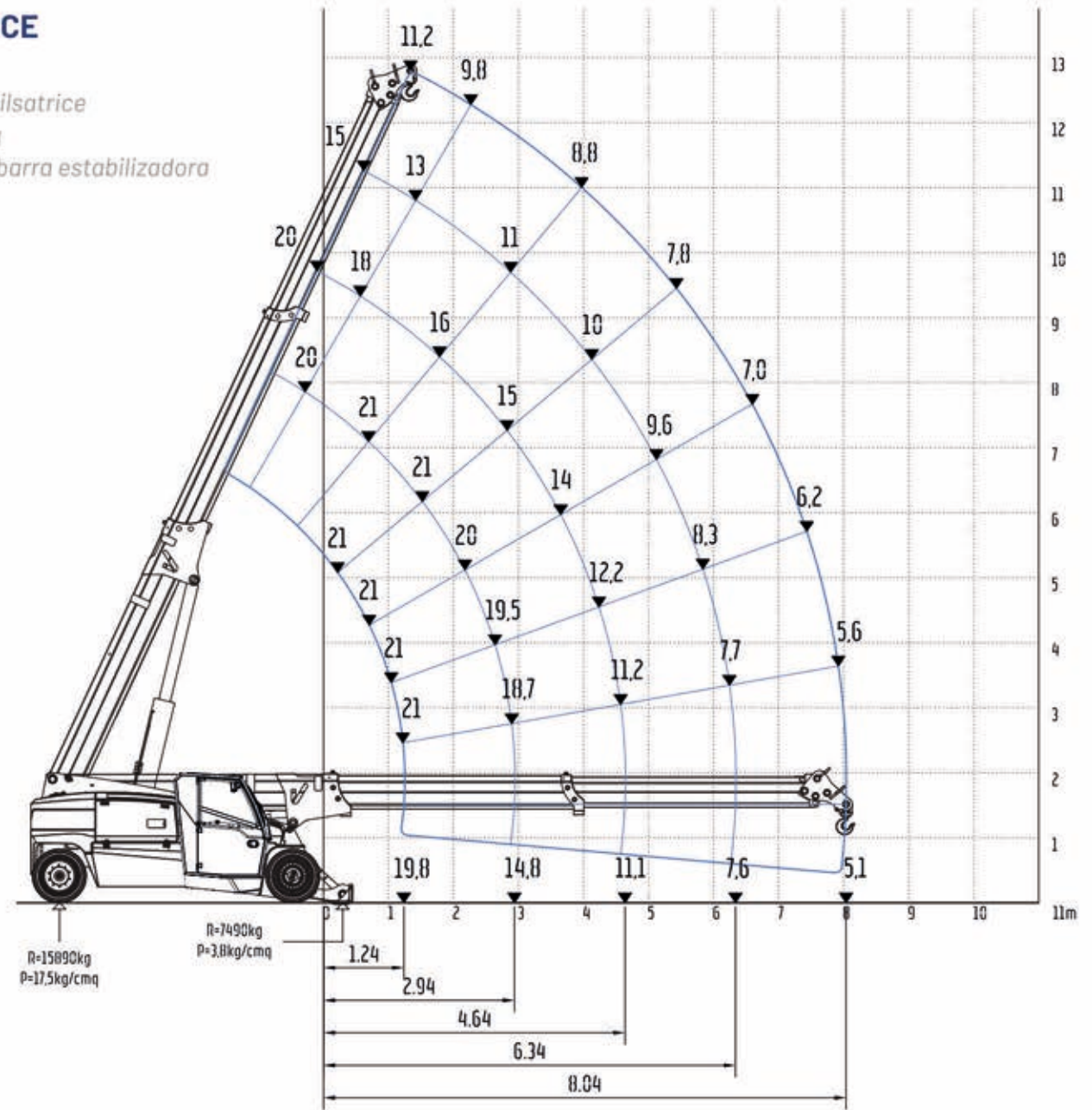
V210RC

DIAGRAMMA DI PORTATA (t) VERSIONE CON GANCIO SU BARRA STABILIZZATRICE

Load diagram (t) - Hook version on stabilizer crossbar
 Tableau des charges utiles (t) - Version avec crochet sur barre stabilisatrice
 Traglastdiagramm (t) - Version mit Haken mit Vorderradabstützung
 Diagrama de las capacidades de carga (t) - Versión con gancho en barra estabilizadora

cod. 188.375 Rev A

POS. 2



V210RC

DIAGRAMMA DI PORTATA (t) - VERSIONE CON ARGAL

Load diagram (t) - Winch version

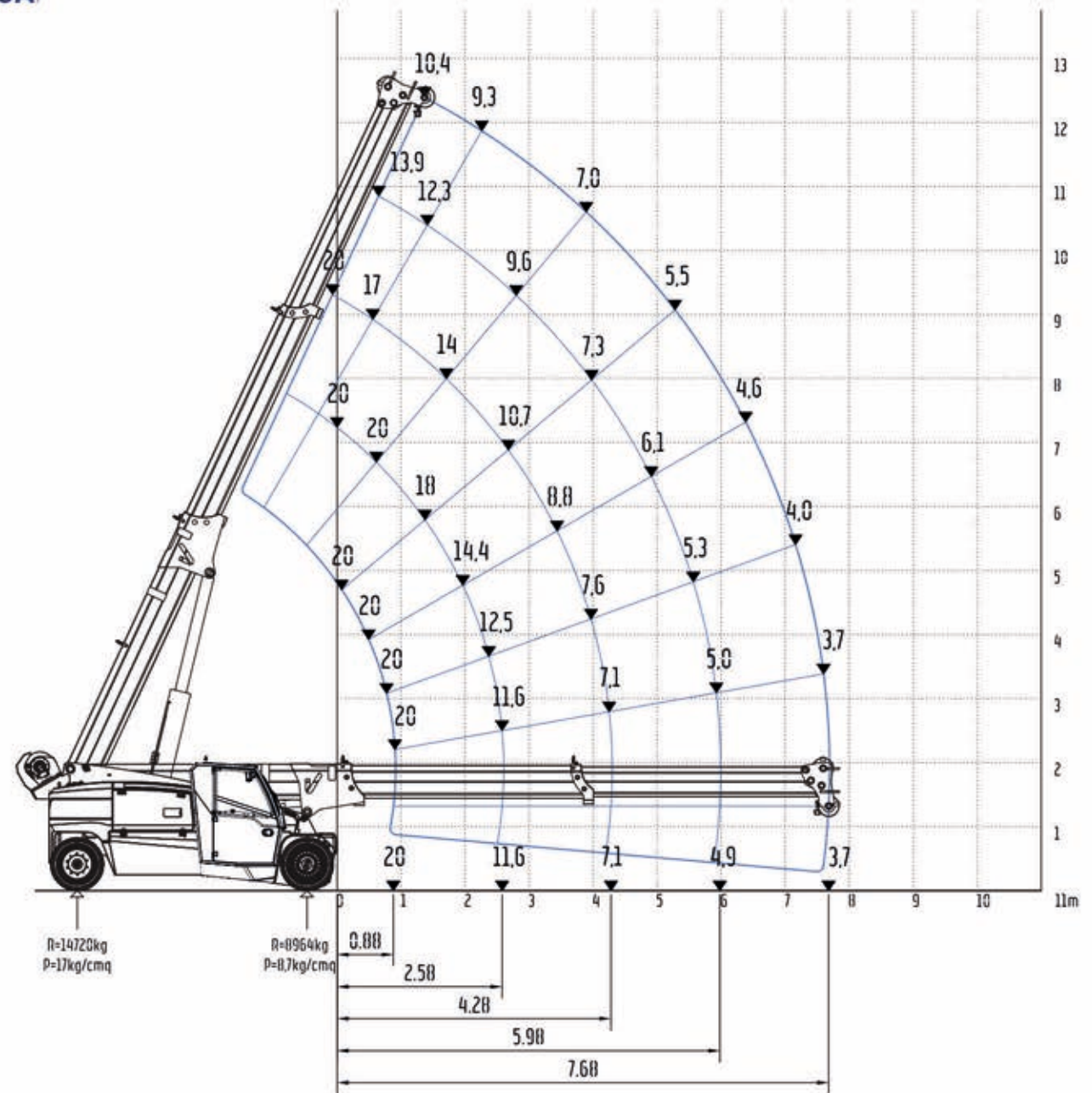
Tableau des charges utiles (t) - Version avec treuil

Traglastdiagramm (t) - Version mit Winde

Diagrama de las capacidades de carga (t) - Cabrestante versión

cod. 188.376 Rev A

POS. 1



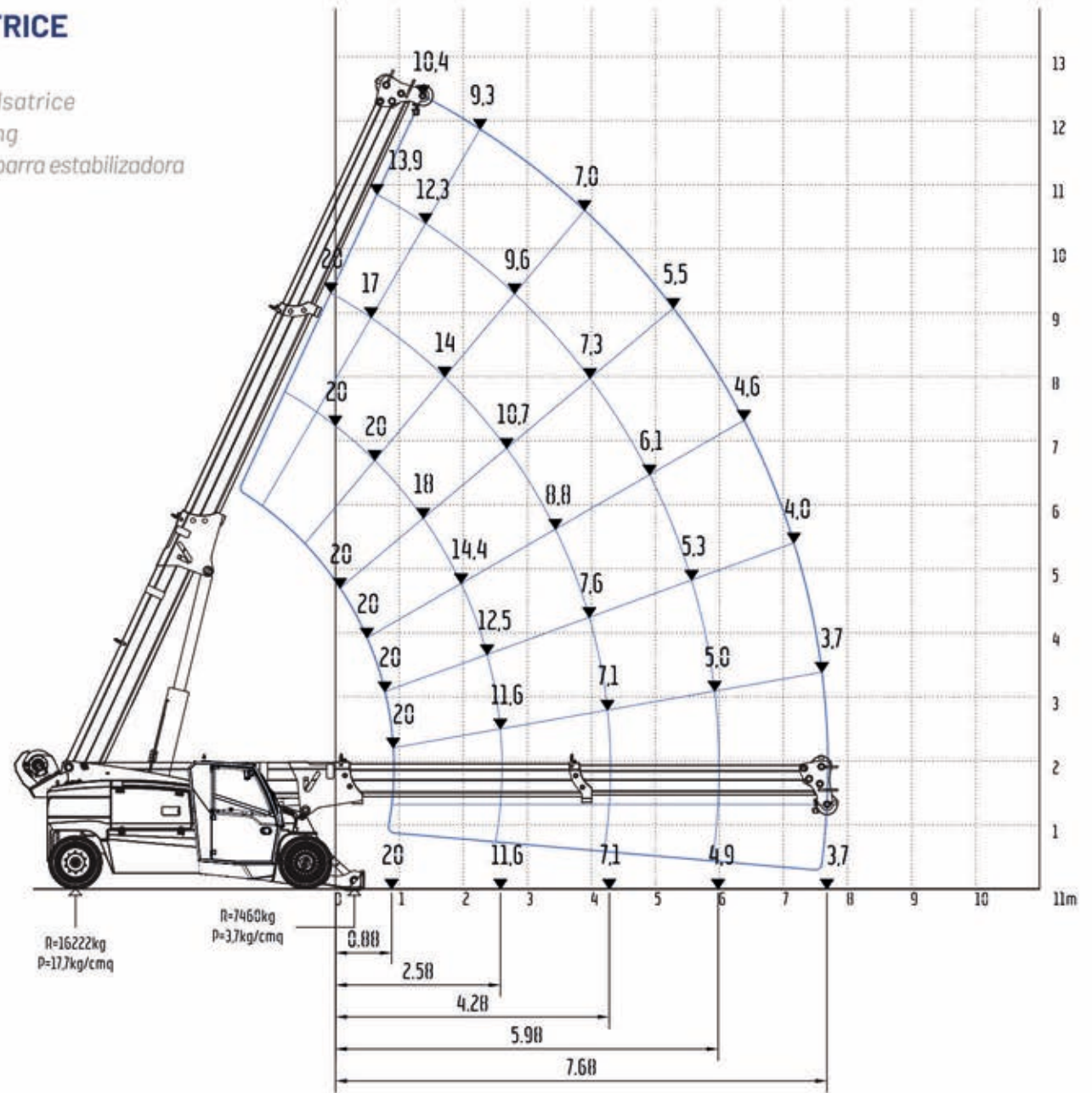
V210RC

DIAGRAMMA DI PORTATA (t) VERSIONE CON ARGANO SU BARRA STABILIZZATRICE

Load diagram (t) - Winch version on stabilizer crossbar
 Tableau des charges utiles (t) - Version avec treuil sur barre stabilisatrice
 Traglastdiagramm (t) - Version mit Winde mit Vorderradabstützung
 Diagrama de las capacidades de carga (t) - Versión con cabrestante en barra estabilizadora

cod. 188.377 Rev A

POS. 1



V210RC

DIAGRAMMA DI PORTATA (t) VERSIONE CON JIB IDRAULICO NON RIPIEGABILE SU RUOTE

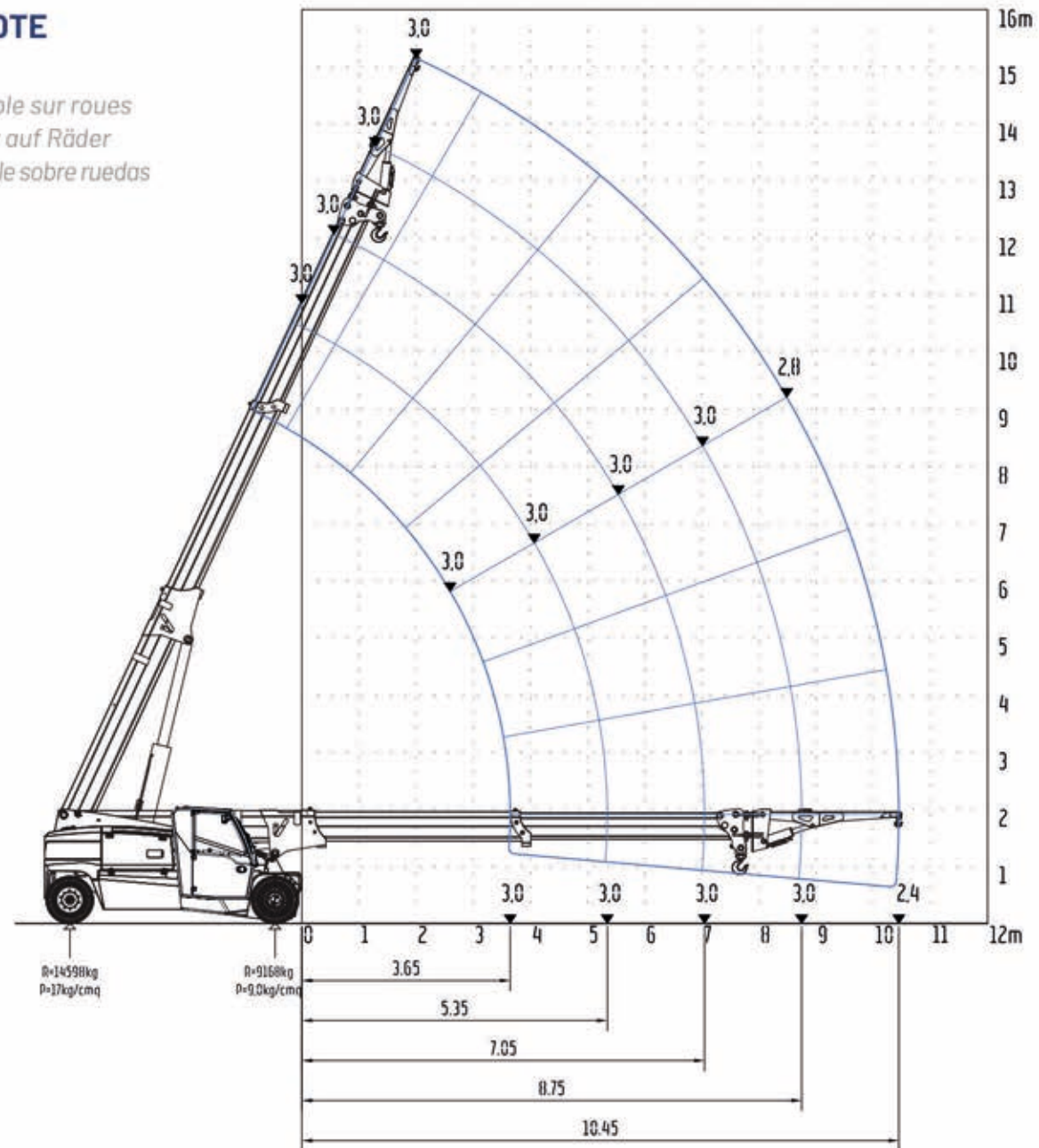
Load diagram (t) - Not-foldable hydraulic jib version on wheels

Tableau des charges utiles (t) - Version avec flechette hydraulique non pliable sur roues

Traglastdiagramm (t) - Version mit nicht klappbarer hydraulischer Ausleger auf Räder

Diagrama de las capacidades de carga (t) - Versión con pluma hidráulica no plegable sobre ruedas

cod. 188.378 Rev A



V210RC

DIAGRAMMA DI PORTATA (t) VERSIONE CON JIB IDRAULICO NON RIPIEGABILE SU BARRA STABILIZZATRICE

Load diagram (t)

Not-foldable hydraulic jib version on stabilizer crossbar

Tableau des charges utiles (t)

Version avec flechette hydraulique non pliable sur barre stabilisatrice

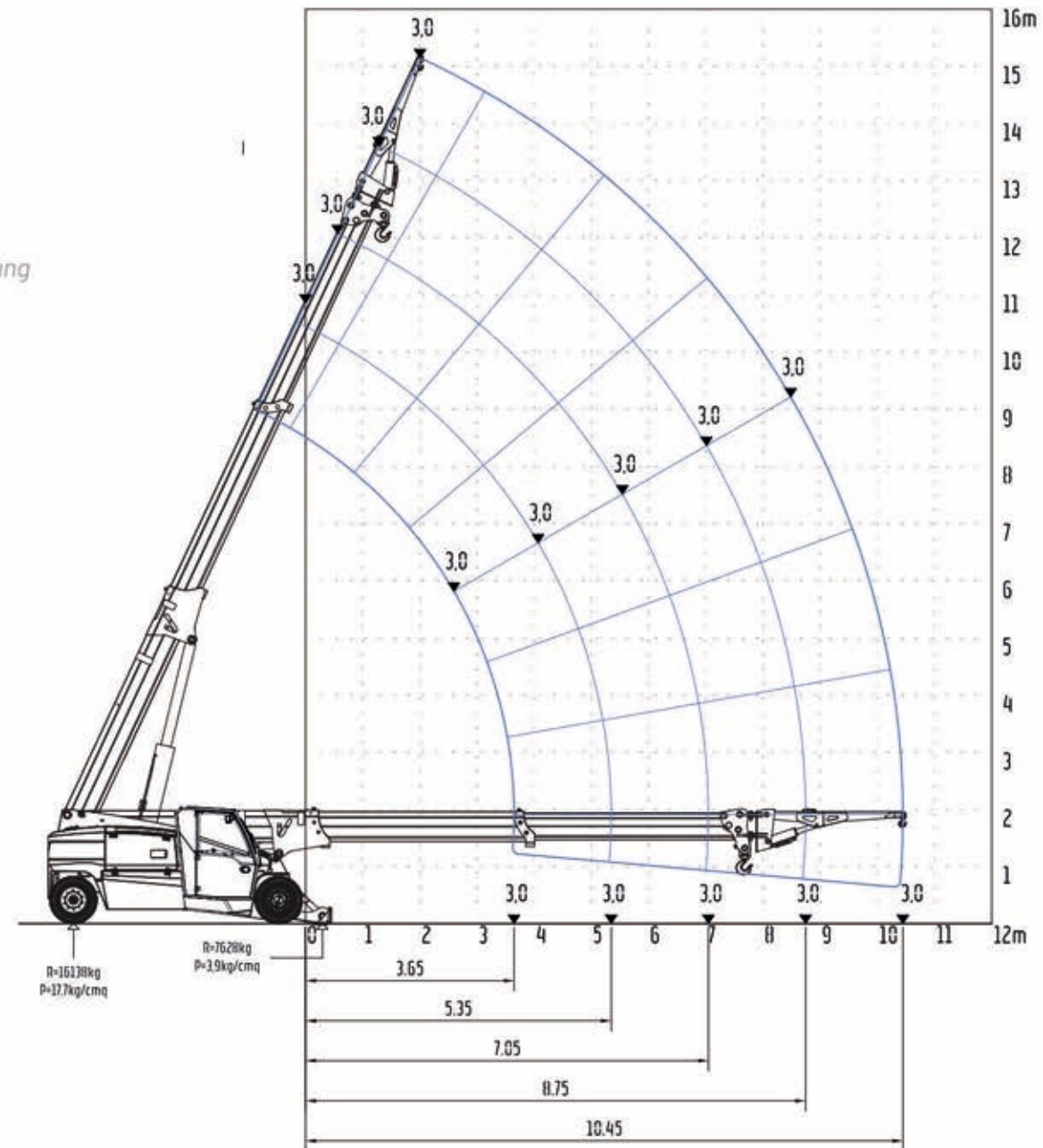
Traglastdiagramm (t)

Version mit nicht klappbarer hydraulischer Ausleger mit Vorderradabstützung

Diagrama de las capacidades de carga (t)

Versión con pluma hidráulica no plegable en barra estabilizadora

cod. 188.379 Rev A



V210RC

DIAGRAMMA DI PORTATA (t) VERSIONE CON ARGANO E JIB IDRAULICO NON RIPIEGABILE SU RUOTE

Load diagram (t)

Winch and not-foldable hydraulic jib version on wheels

Tableau des charges utiles (t)

Version avec treuil et flechette hydraulique non pliable sur roues

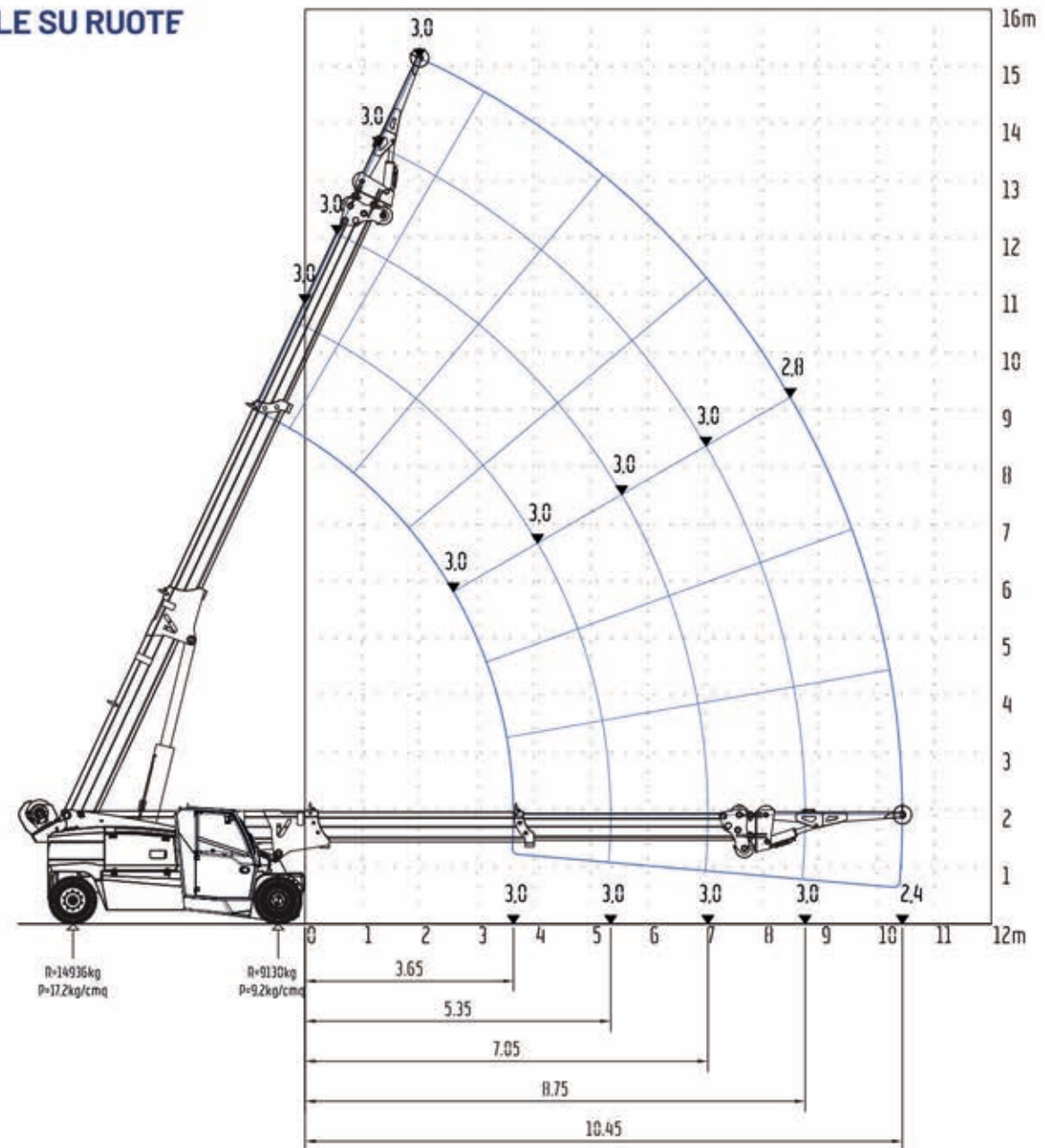
Traglastdiagramm (t)

Version mit Winde und nicht klappbarer hydraulischer Ausleger auf Räder

Diagrama de las capacidades de carga (t)

Versión con cabrestante y pluma hidráulica no plegable sobre ruedas

cod. 188.380 Rev A



V210RC

DIAGRAMMA DI PORTATA (t) VERSIONE CON ARGANO E JIB IDRAULICO NON RIPIEGABILE SU BARRA STABILIZZATRICE

Load diagram (t)

Winch and not-foldable hydraulic jib version on stabilizer crossbar

Tableau des charges utiles (t)

Version avec treuil et flechette hydraulique non pliable sur barre stabilisatrice

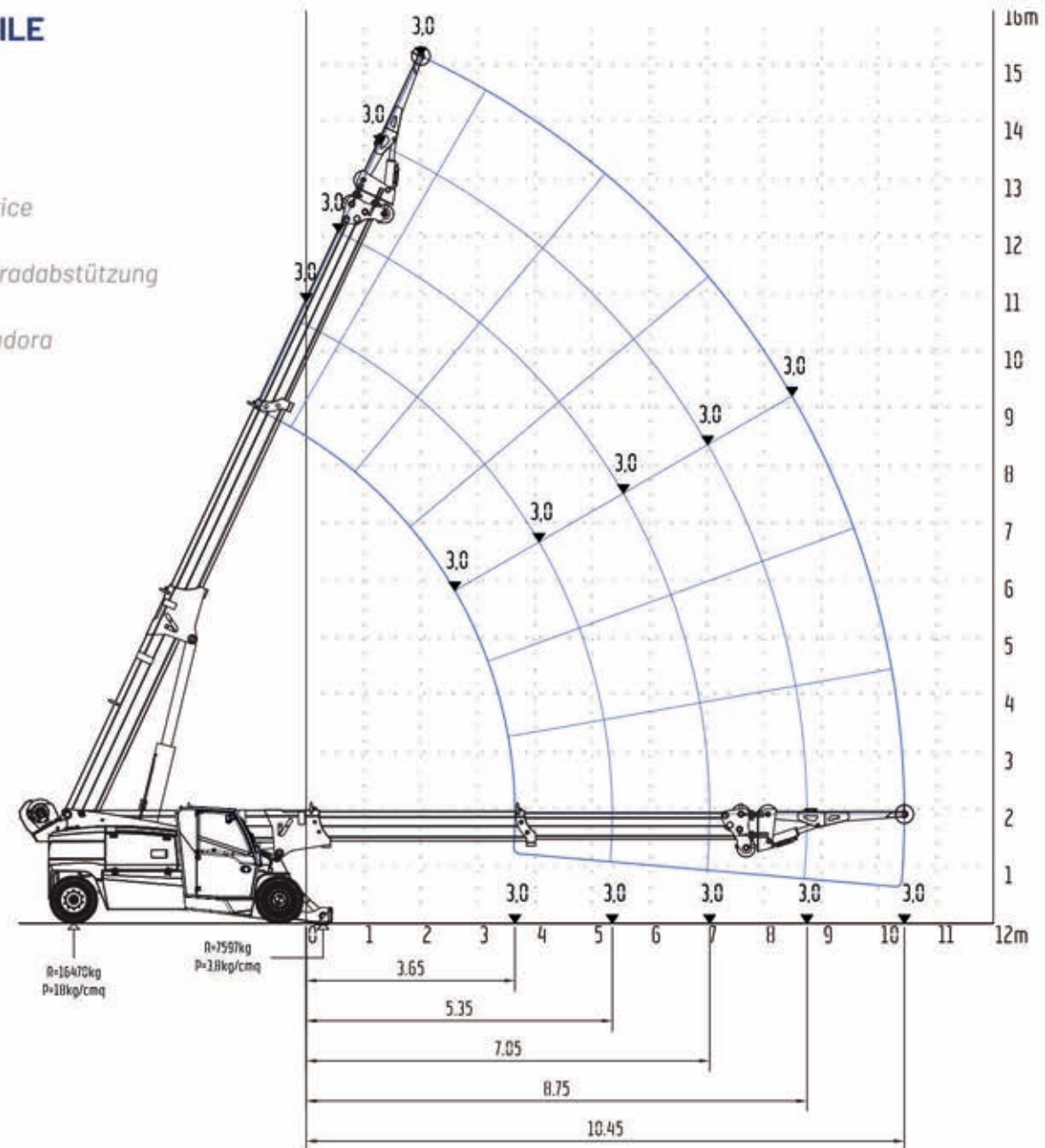
Traglastdiagramm (t)

Version mit Winde und nicht klappbarer hydraulischer Ausleger mit Vorderradabstützung

Diagrama de las capacidades de carga (t)

Versión con cabrestante y pluma hidráulica no plegable en barra estabilizadora

cod. 188.381 Rev A



V210RC

DIAGRAMMA DI PORTATA (t) VERSIONE CON ARGANO E JIB IDRAULICO TELESCOPICO RIPIEGABILE SU RUOTE

Load diagram (t)

Winch and foldable telescopic hydraulic jib version on wheels

Tableau des charges utiles (t)

Version avec treuil et flechette hydraulique télescopique pliable sur roues

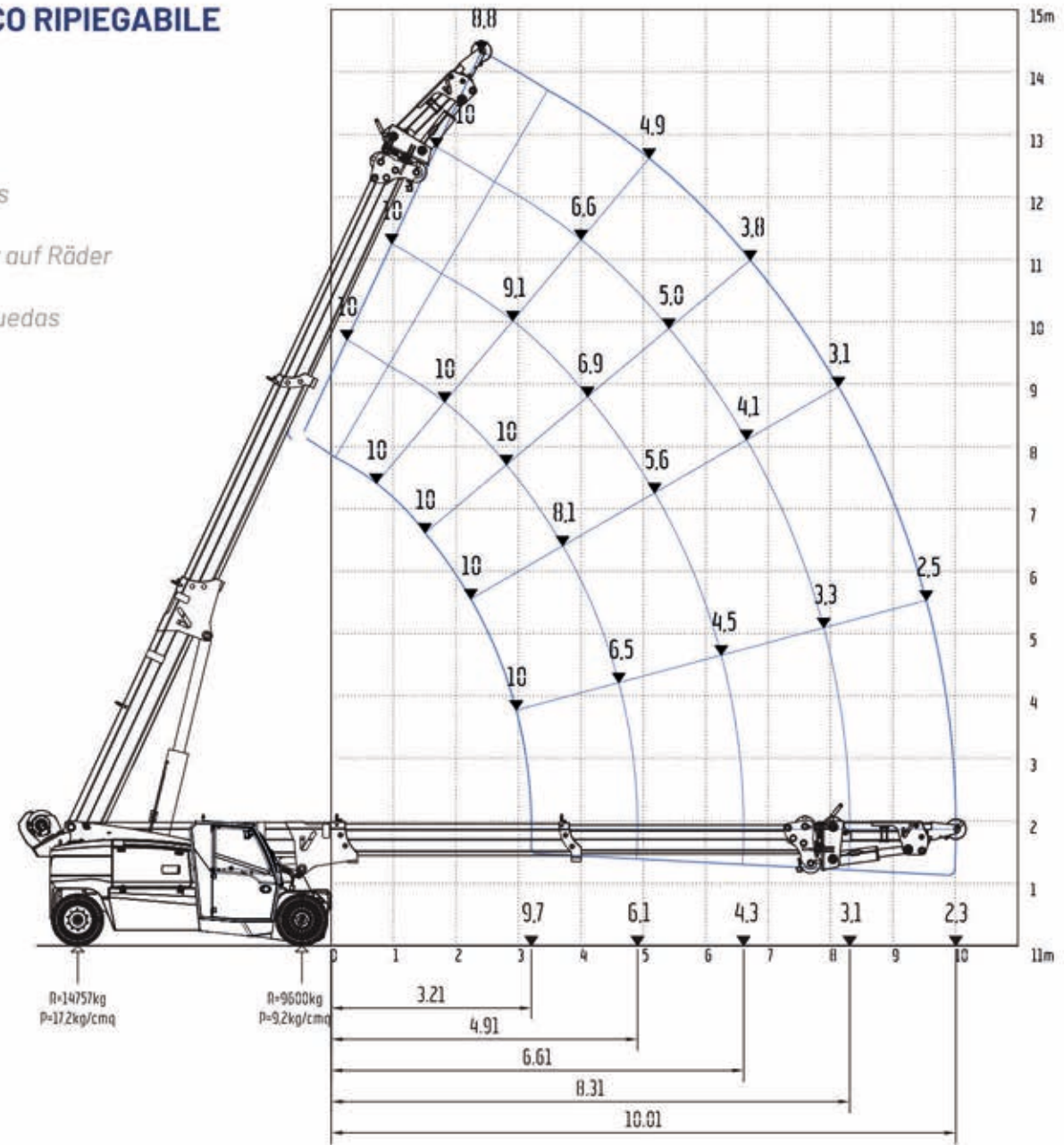
Traglastdiagramm (t)

Version mit Winde und klappbarer hydraulischer teleskopischer Ausleger auf Räder

Diagrama de las capacidades de carga (t)

Versión con cabrestante y pluma hidráulica telescópica plegable sobre ruedas

cod. 188.395 Rev A



V210RC

DIAGRAMMA DI PORTATA (t) VERSIONE CON ARGANO E JIB IDRAULICO TELESCOPICO RIPIEGABILE SU BARRA STABILIZZATRICE

Load diagram (t)

Winch and foldable telescopic hydraulic jib version on stabilizer crossbar

Tableau des charges utiles (t)

Version avec treuil et flechette hydraulique telescopique pliable sur barre stabilisatrice

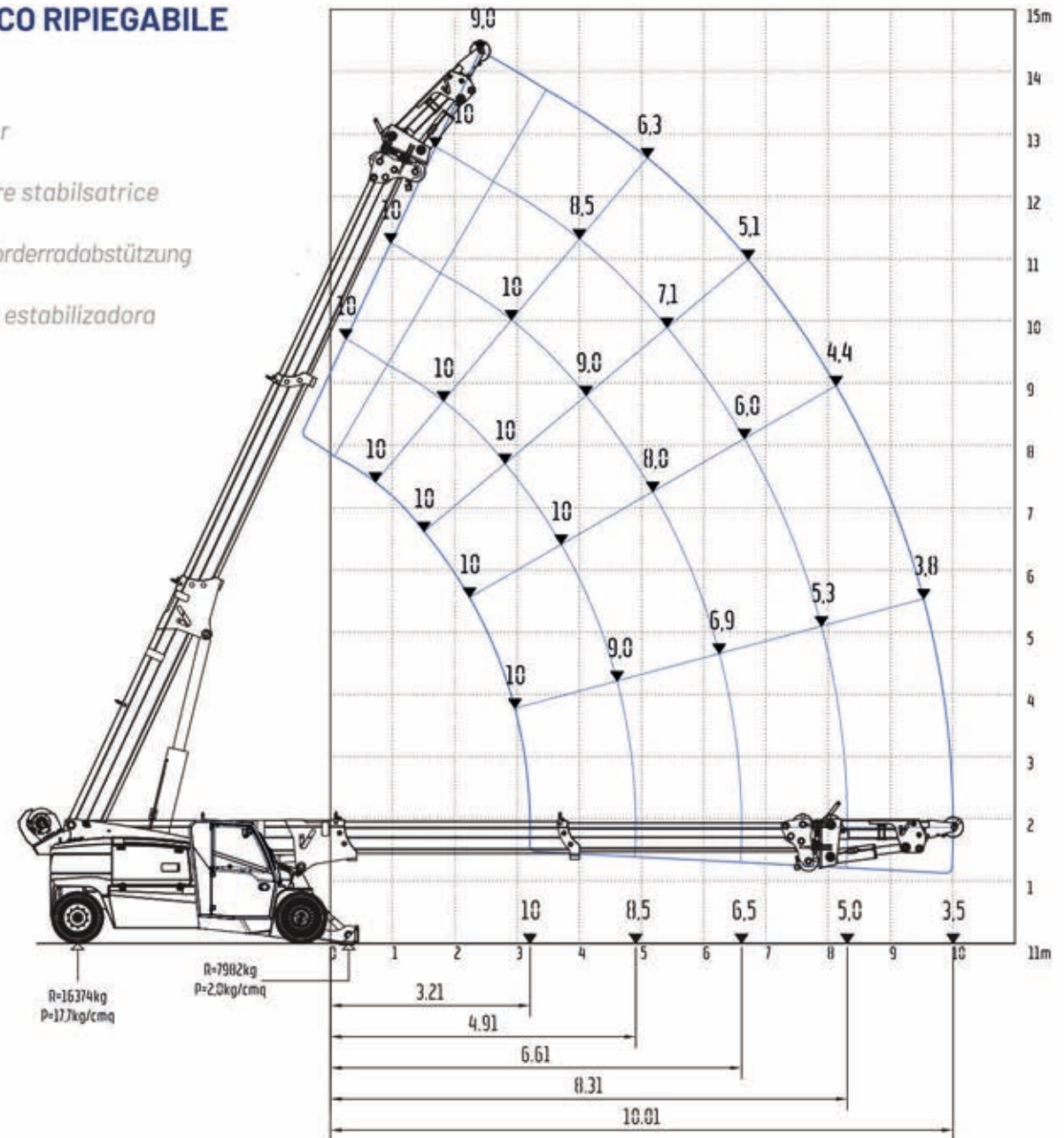
Traglastdiagramm (t)

Version mit Winde und klappbarer hydraulischer teleskopischer Ausleger mit Vorderradabstützung

Diagrama de las capacidades de carga (t)

Versión con cabrestante y pluma hidráulica telescópica plegable en barra estabilizadora

cod. 188.397 Rev A



V210RC

DIAGRAMMA DI PORTATA (t) VERSIONE CON ARGANO E JIB IDRAULICO TELESCOPICO RIPIEGABILE SU BARRA STABILIZZATRICE

Load diagram (t)

Winch and foldable telescopic hydraulic jib version on stabilizer crossbar

Tableau des charges utiles (t)

Version avec treuil et flechette hydraulique telescopique pliable sur barre stabilisatrice

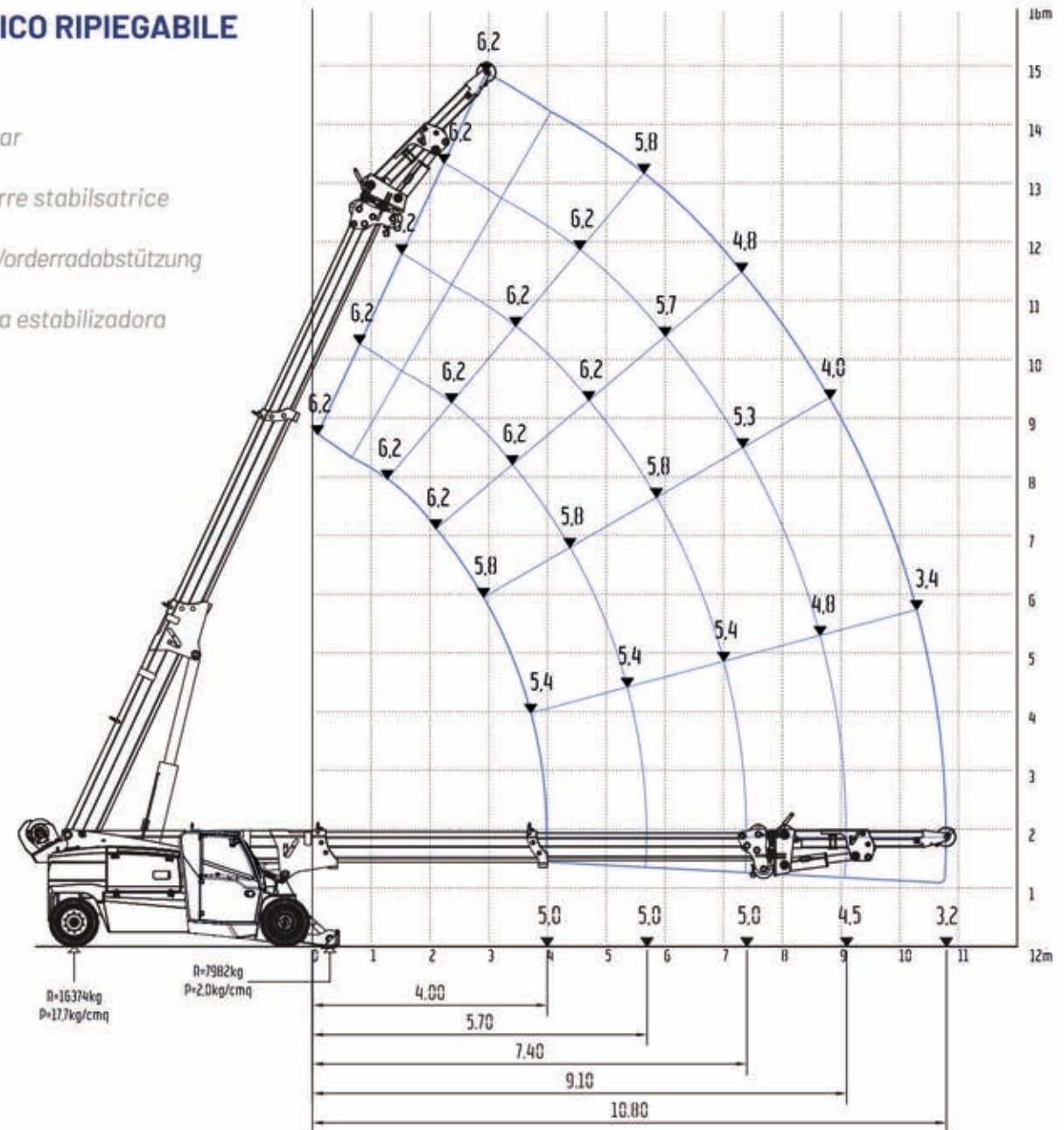
Traglastdiagramm (t)

Version mit Winde und klappbarer hydraulischer teleskopischer Ausleger mit Vorderradabstützung

Diagrama de las capacidades de carga (t)

Versión con cabrestante y pluma hidráulica telescópica plegable en barra estabilizadora

cod. 188.398 Rev A



V210RC

DIAGRAMMA DI PORTATA (t) VERSIONE CON ARGANO SU RUOTE A ZERO ZAVORRE

Load diagram (t) - Winch version without counterweights

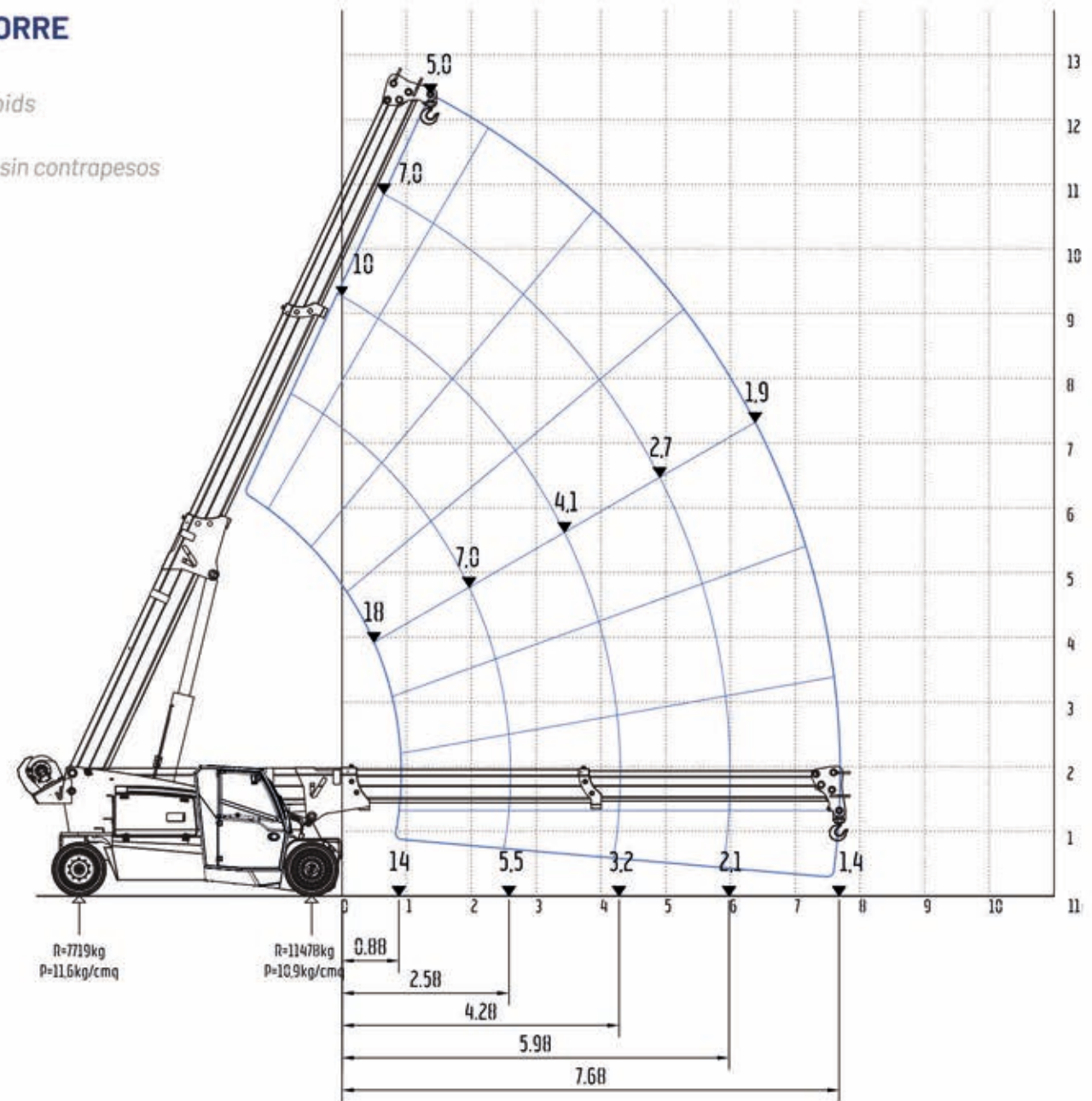
Tableau des charges utiles (t) - Version avec treuil sans contrepoids

Traglastdiagramm (t) - Version mit Winde ohne Gegengewichte

Diagrama de las capacidades de carga (t) - Cabrestante versión sin contrapesos

cod. 188.399 Rev A

POS. 1



V210RC

DIAGRAMMA DI PORTATA (t) VERSIONE CON ARGANO SU BARRA STABILIZZATRICE A ZERO ZAVORRE

Load diagram (t) - Winch version on stabilizer crossbar without counterweights

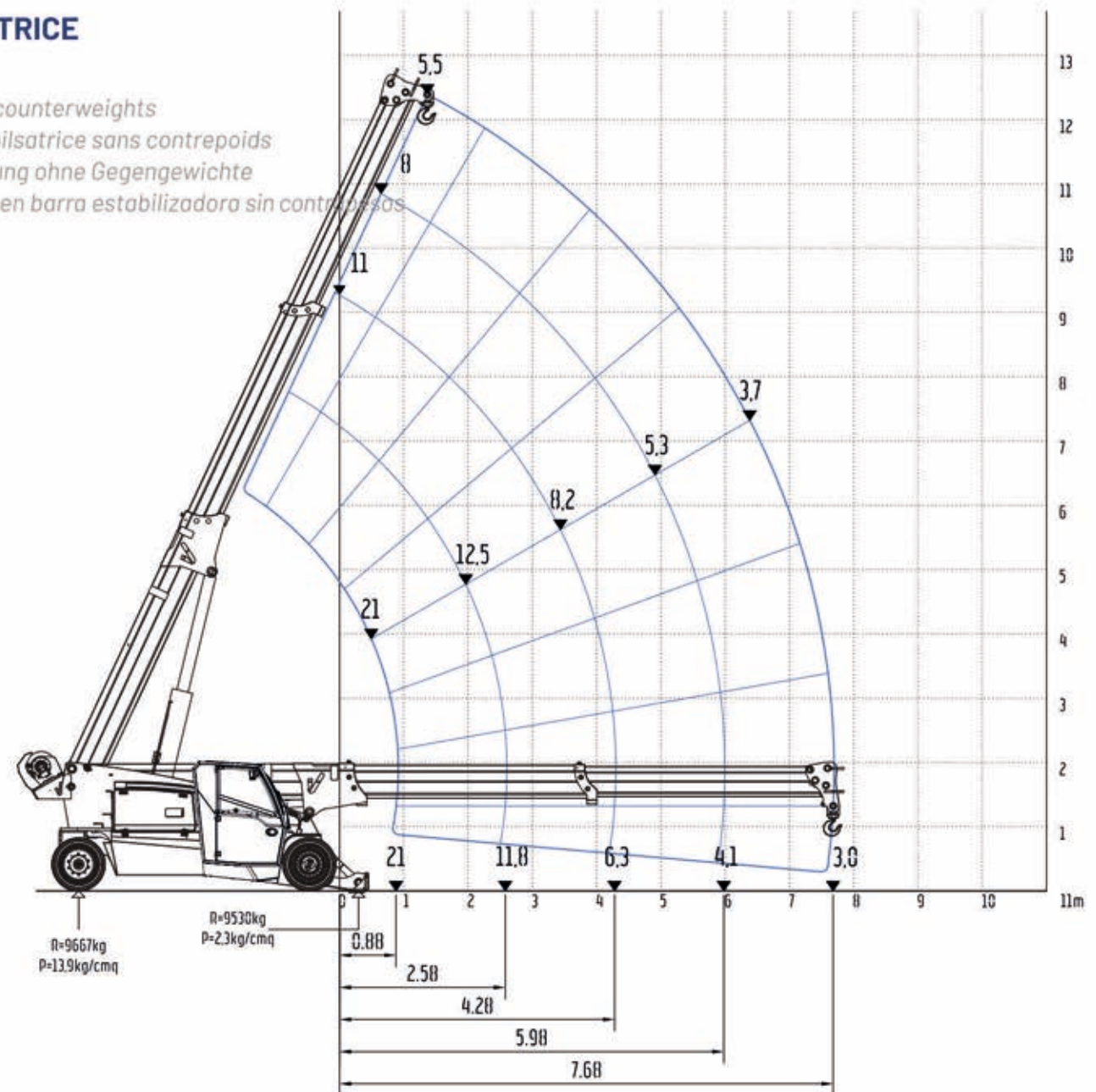
Tableau des charges utiles (t) - Version avec treuil sur barre stabilisatrice sans contrepoids

Traglastdiagramm (t) - Version mit Winde mit Vorderradabstützung ohne Gegengewichte

Diagrama de las capacidades de carga (t) - Cabrestante versión en barra estabilizadora sin contrapesos

cod. 188.400 Rev A

POS. 1



V210RC

DIAGRAMMA DI PORTATA (t) VERSIONE CON JIB MECCANICO NON RIPIEGABILE SU RUOTE

Load diagram (t) - Not-foldable mechanic jib version on wheels

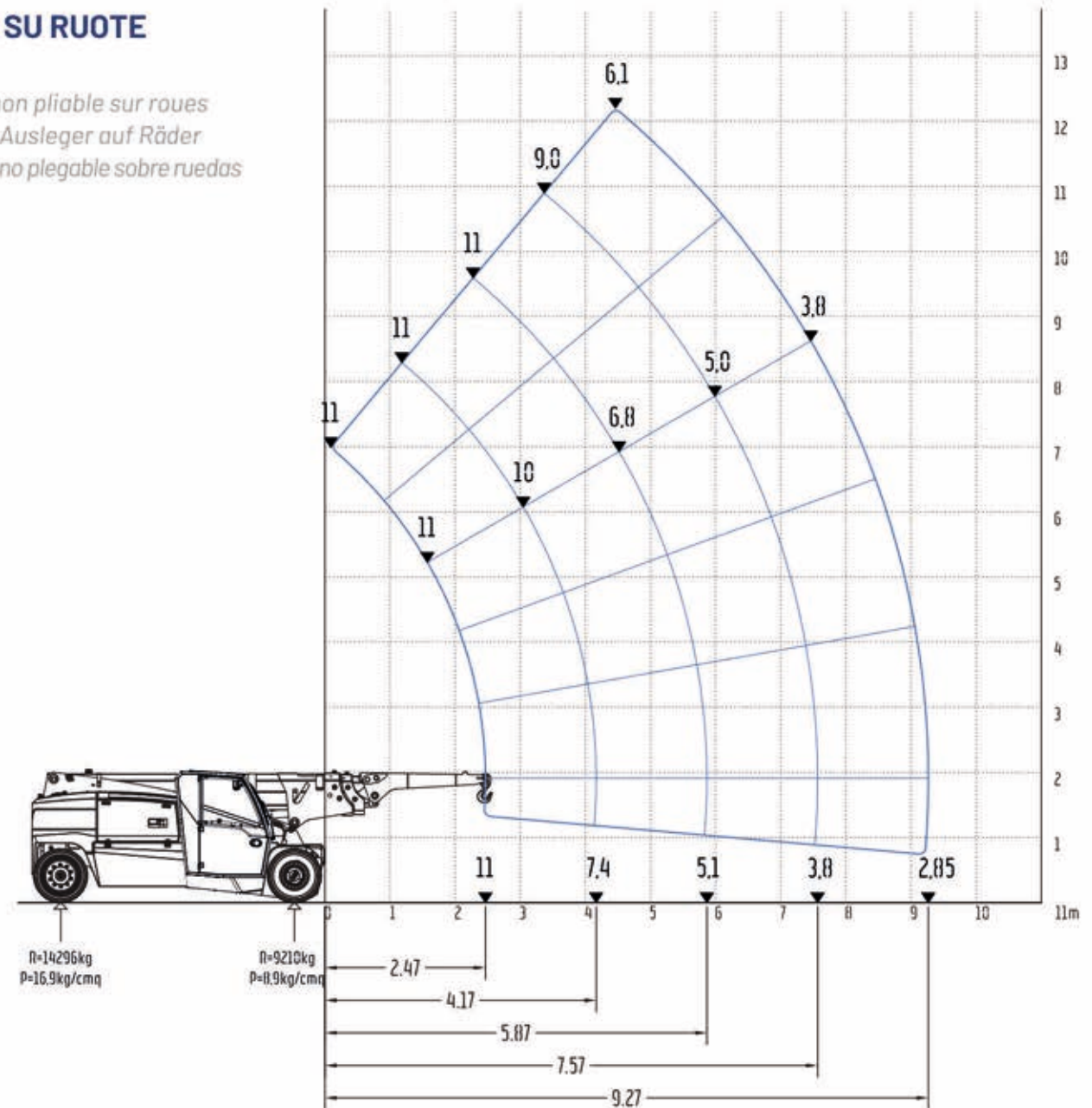
Tableau des charges utiles (t) - Version avec flechette mécanique non pliable sur roues

Traglastdiagramm (t) - Version mit nicht klappbarer mechanischer Ausleger auf Räder

Diagrama de las capacidades de carga (t) - Versión con pluma mecánica no plegable sobre ruedas

cod. 188.383 Rev A

POS. 1



V210RC

DIAGRAMMA DI PORTATA (t) VERSIONE CON JIB MECCANICO NON RIPIEGABILE SU RUOTE

Load diagram (t) - Not-foldable mechanic jib version on wheels

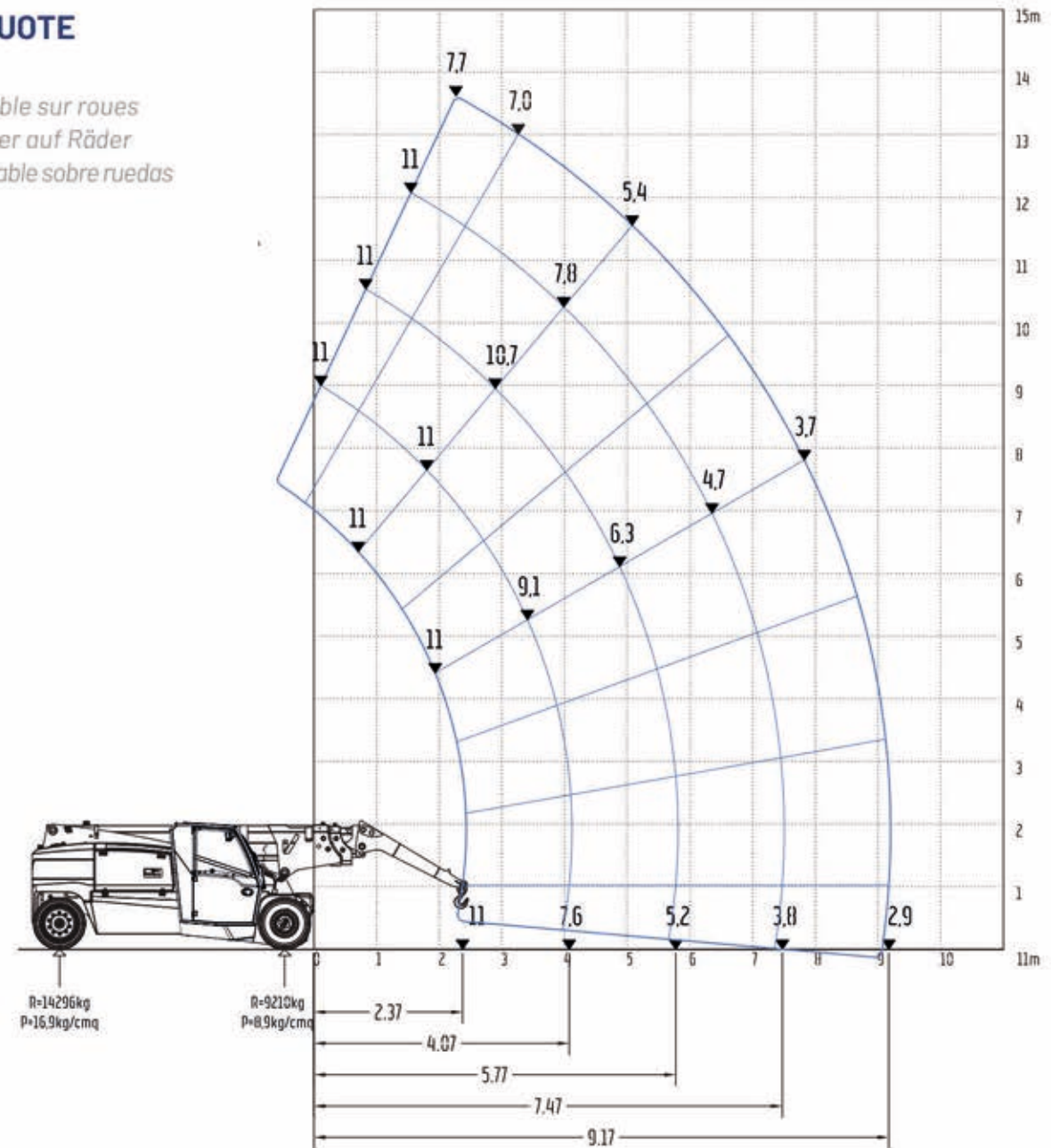
Tableau des charges utiles (t) - Version avec flechette mécanique non pliable sur roues

Traglastdiagramm (t) - Version mit nicht klappbarer mechanischer Ausleger auf Räder

Diagrama de las capacidades de carga (t) - Versión con pluma mecánica no plegable sobre ruedas

cod. 188.384 Rev A

POS. 2



V210RC

DIAGRAMMA DI PORTATA (t) VERSIONE CON JIB MECCANICO NON RIPIEGABILE SU RUOTE

Load diagram (t) - Not-foldable mechanic jib version on wheels

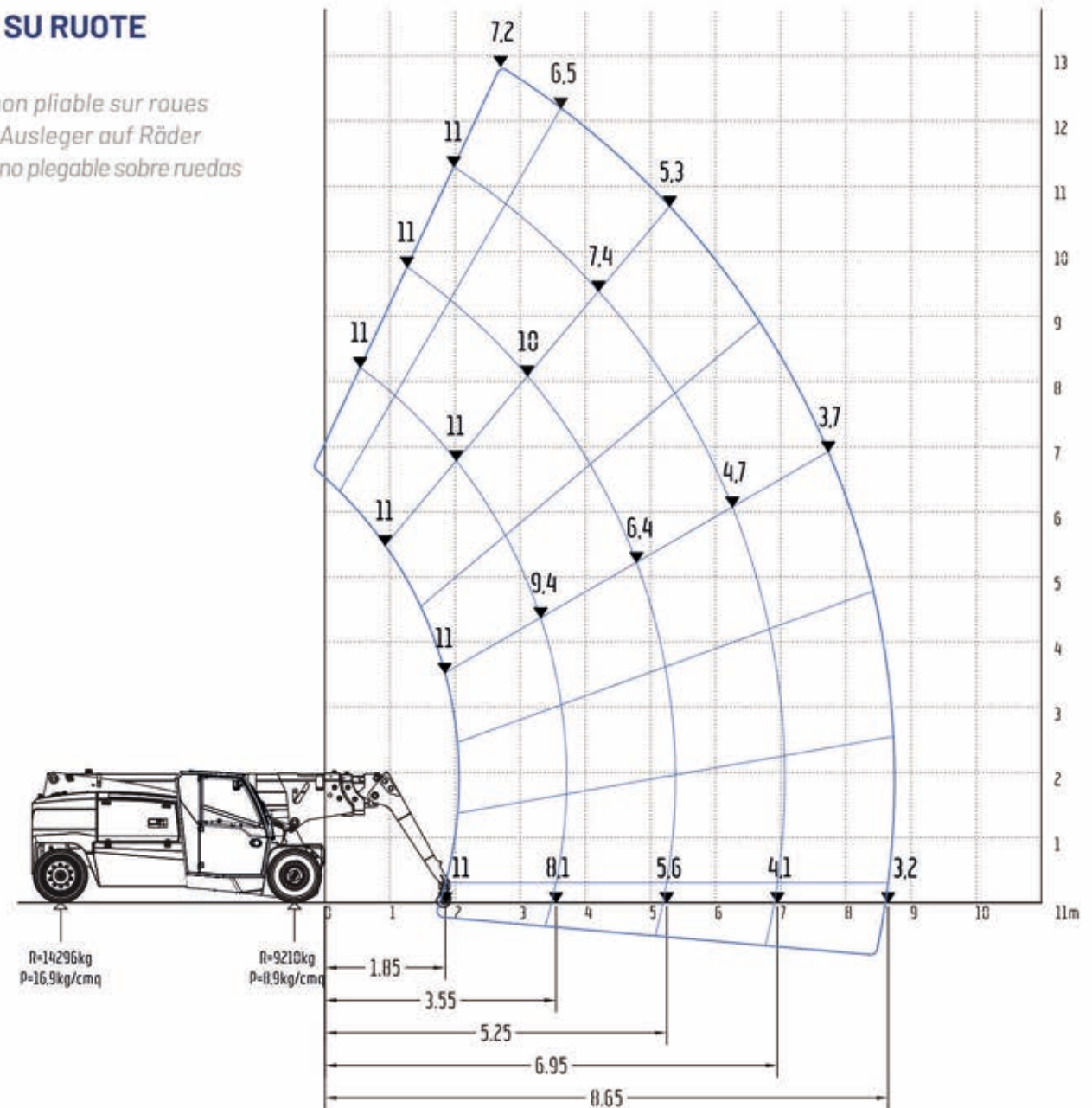
Tableau des charges utiles (t) - Version avec flechette mécanique non pliable sur roues

Traglastdiagramm (t) - Version mit nicht klappbarer mechanischer Ausleger auf Räder

Diagrama de las capacidades de carga (t) - Versión con pluma mecánica no plegable sobre ruedas

cod. 188.385 Rev A

POS. 3



V210RC

DIAGRAMMA DI PORTATA (t) VERSIONE CON JIB MECCANICO NON RIPIEGABILE SU BARRA STABILIZZATRICE

Load diagram (t)

Not-foldable mechanic jib version on stabilizer crossbar

Tableau des charges utiles (t)

Version avec flechette mécanique non pliable sur barre stabilisatrice

Traglastdiagramm (t)

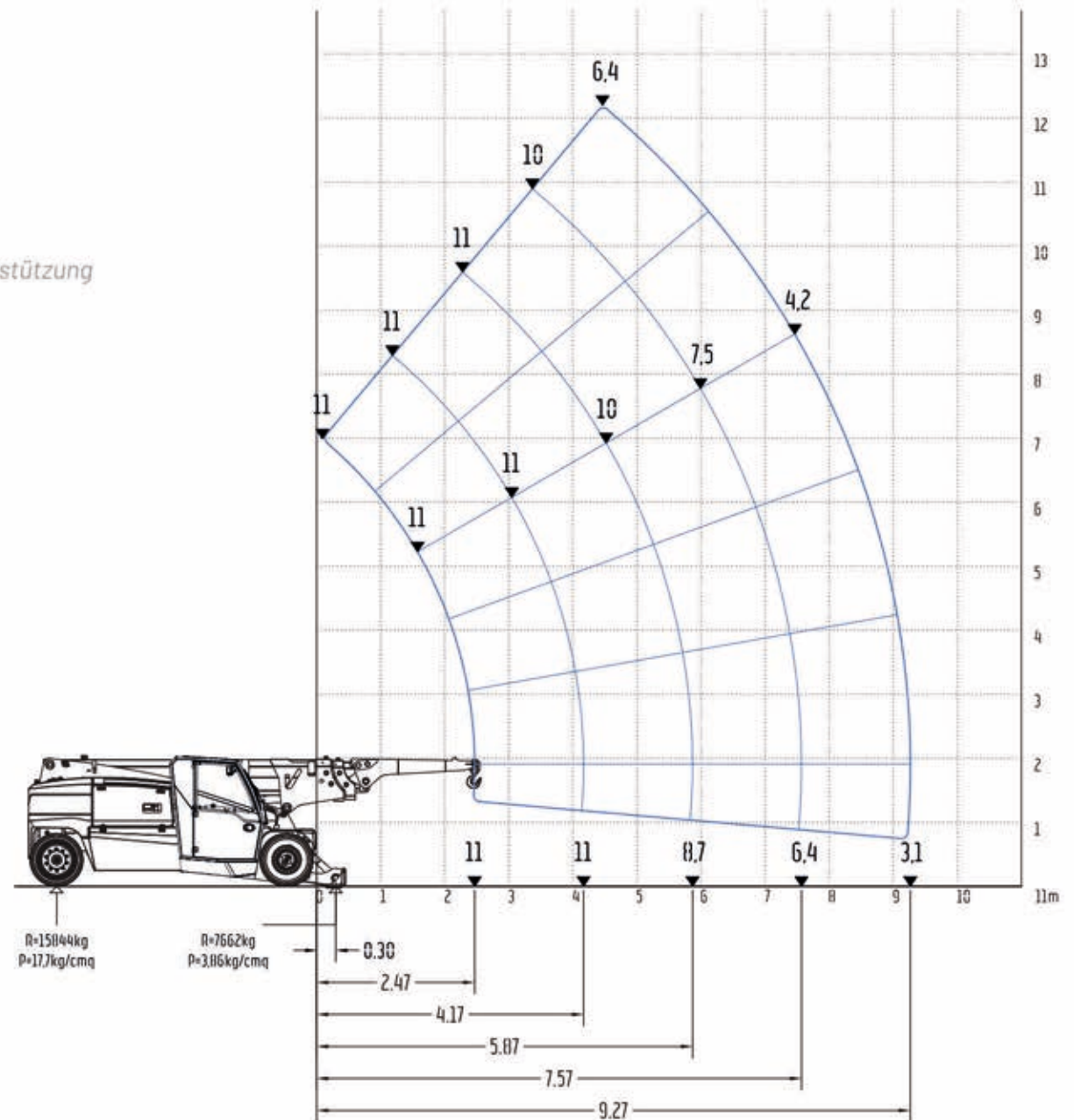
Version mit nicht klappbarer mechanischer Ausleger mit Vorderradabstützung

Diagrama de las capacidades de carga (t)

Version con pluma mecánica no plegable en barra estabilizadora

cod. 188.386 Rev A

POS. 1



V210RC

DIAGRAMMA DI PORTATA (t) VERSIONE CON JIB MECCANICO NON RIPIEGABILE SU BARRA STABILIZZATRICE

Load diagram (t)

Not-foldable mechanic jib version on stabilizer crossbar

Tableau des charges utiles (t)

Version avec flechette mécanique non pliable sur barre stabilisatrice

Traglastdiagramm (t)

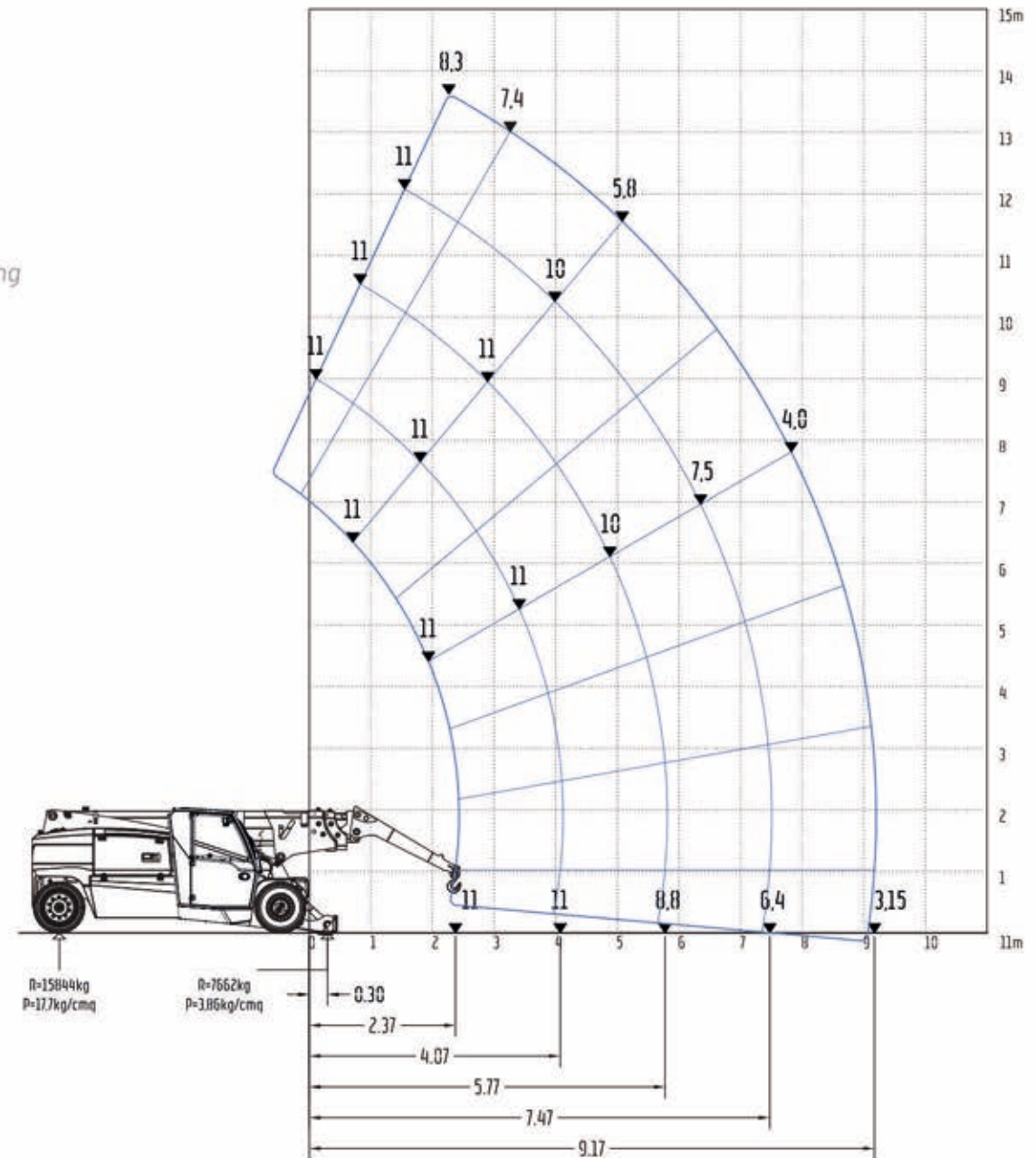
Version mit nicht klappbarer mechanischer Ausleger mit Vorderradabstützung

Diagrama de las capacidades de carga (t)

Version con pluma mecánica no plegable en barra estabilizadora

cod. 188.387 Rev A

POS. 2



V210RC

DIAGRAMMA DI PORTATA (t) VERSIONE CON JIB MECCANICO NON RIPIEGABILE SU BARRA STABILIZZATRICE

Load diagram (t)

Not-foldable mechanic jib version on stabilizer crossbar

Tableau des charges utiles (t)

Version avec flechette mécanique non pliable sur barre stabilisatrice

Traglastdiagramm (t)

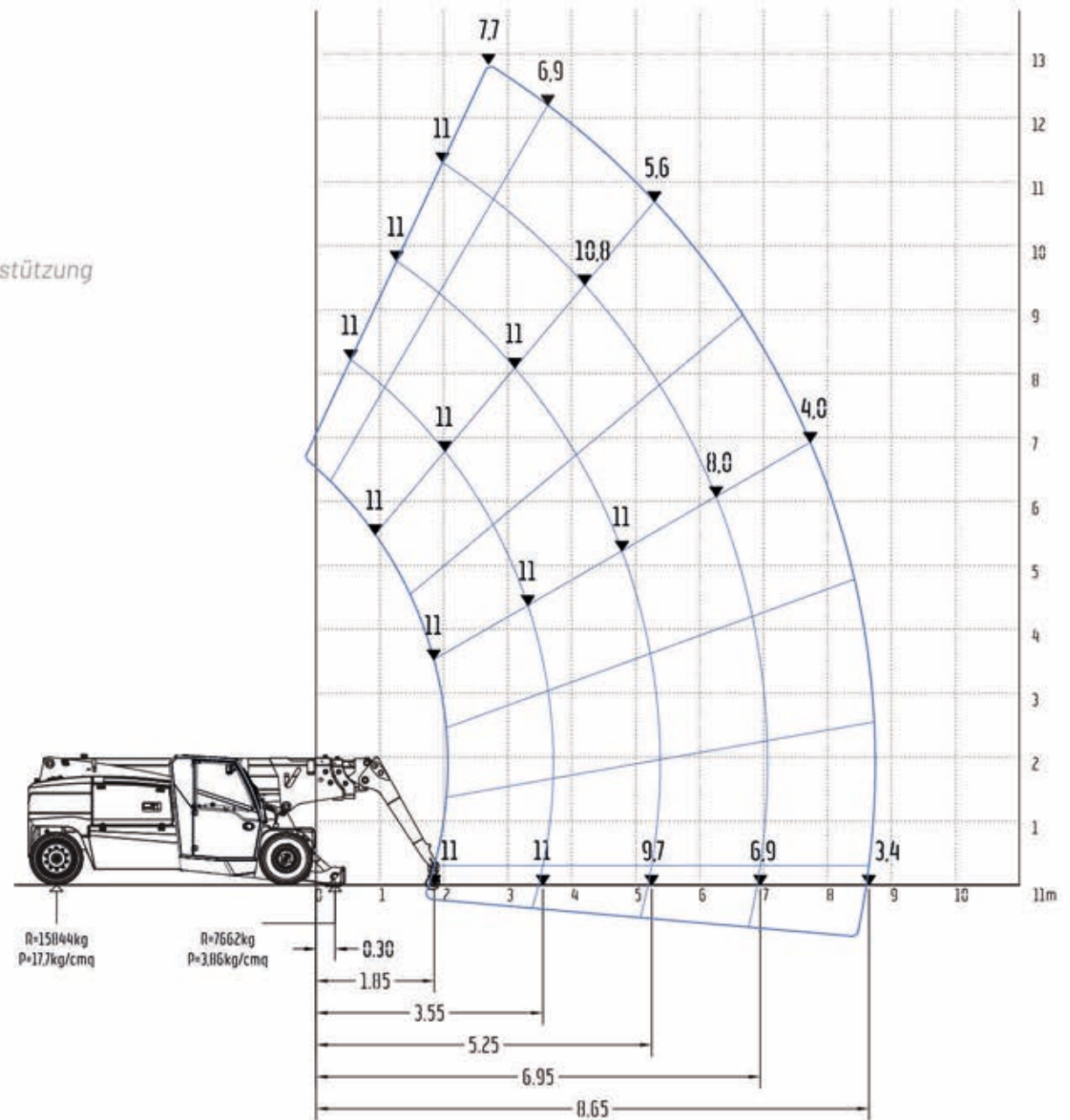
Version mit nicht klappbarer mechanischer Ausleger mit Vorderradabstützung

Diagrama de las capacidades de carga (t)

Versión con pluma mecánica no plegable en barra estabilizadora

cod. 188.388 Rev A

POS. 3



V210RC

DIAGRAMMA DI PORTATA (t) VERSIONE CON JIB IDRAULICO TELESCOPICO RIPIEGABILE SU RUOTE

Load diagram (t)

Foldable telescopic hydraulic jib version on wheels

Tableau des charges utiles (t)

Version avec flechette hydraulique télescopique pliable sur roues

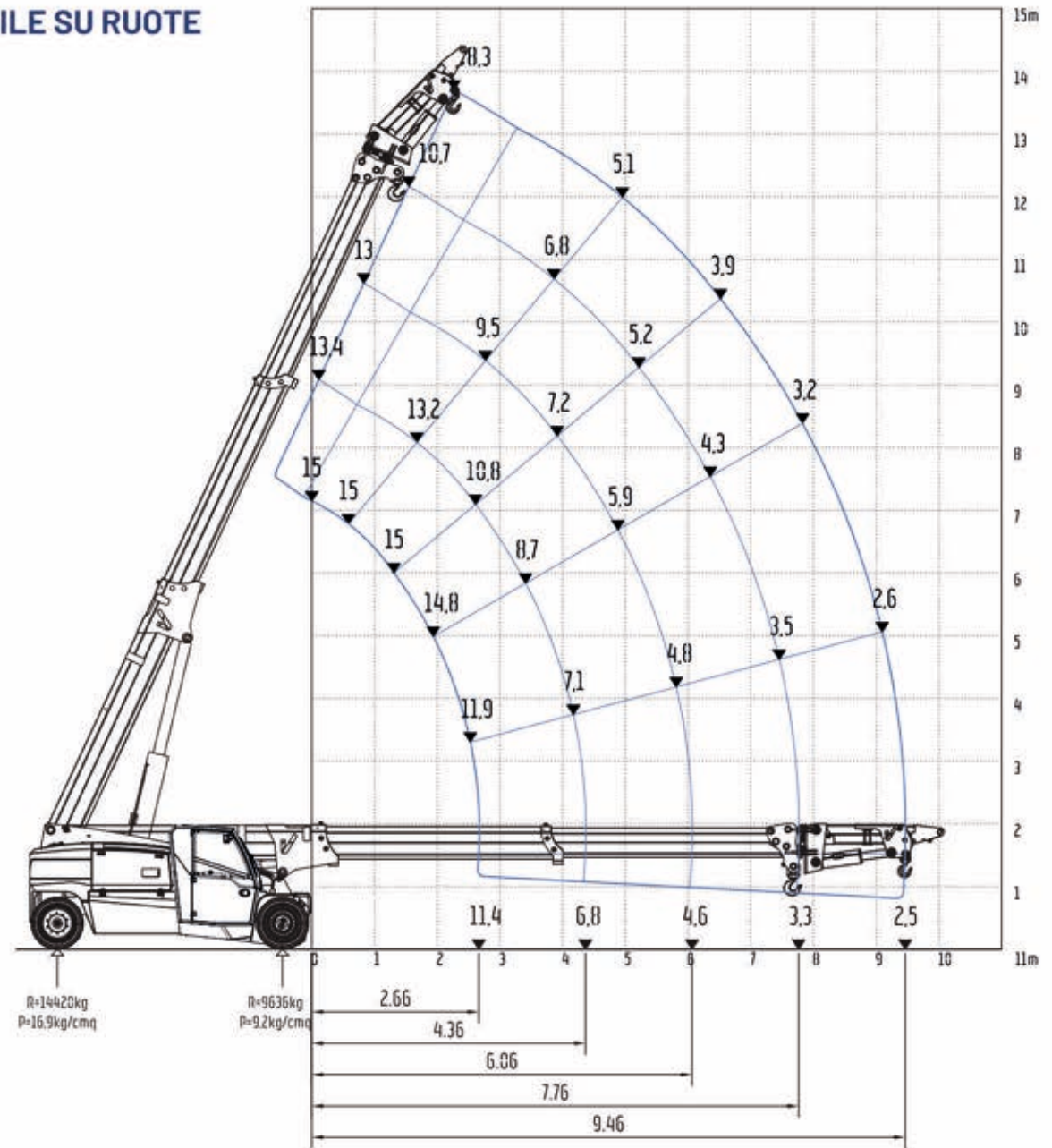
Traglastdiagramm (t)

Version mit klappbarer hydraulischer teleskopischer Ausleger auf Räder

Diagrama de las capacidades de carga (t)

Versión con pluma hidráulica telescópica plegable sobre ruedas

cod. 188.389 Rev A



V210RC

DIAGRAMMA DI PORTATA (t) VERSIONE CON JIB IDRAULICO TELESCOPICO RIPIEGABILE SU RUOTE

Load diagram (t)

Foldable telescopic hydraulic jib version on wheels

Tableau des charges utiles (t)

Version avec flechette hydraulique télescopique pliable sur roues

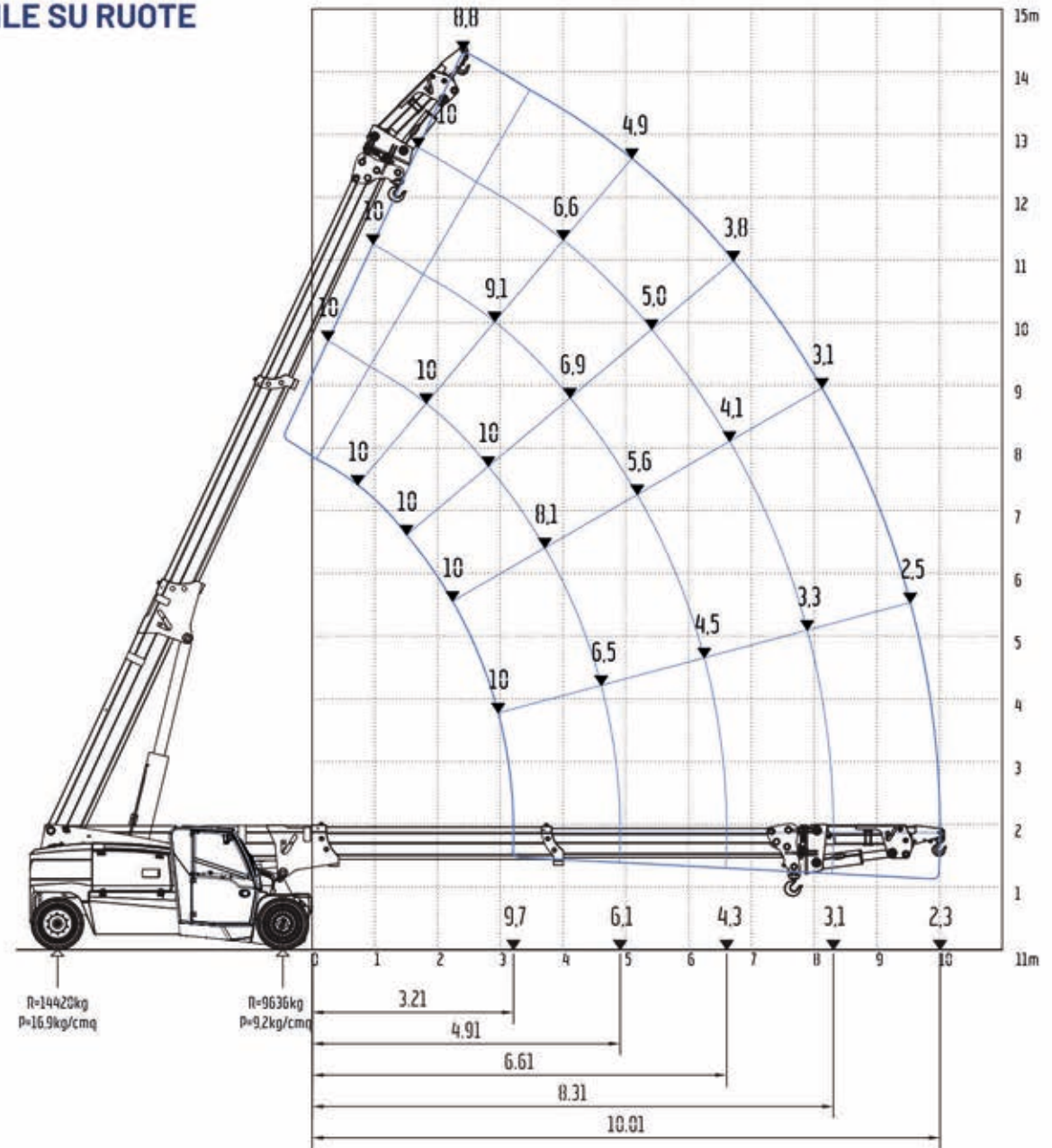
Traglastdiagramm (t)

Version mit klappbarer hydraulischer teleskopischer Ausleger auf Räder

Diagrama de las capacidades de carga (t)

Versión con pluma hidráulica telescópica plegable sobre ruedas

cod. 188.390 Rev A



V210RC

DIAGRAMMA DI PORTATA (t) VERSIONE CON JIB IDRAULICO TELESCOPICO RIPIEGABILE SU RUOTE

Load diagram (t)

Foldable telescopic hydraulic jib version on wheels

Tableau des charges utiles (t)

Version avec flechette hydraulique télescopique pliable sur roues

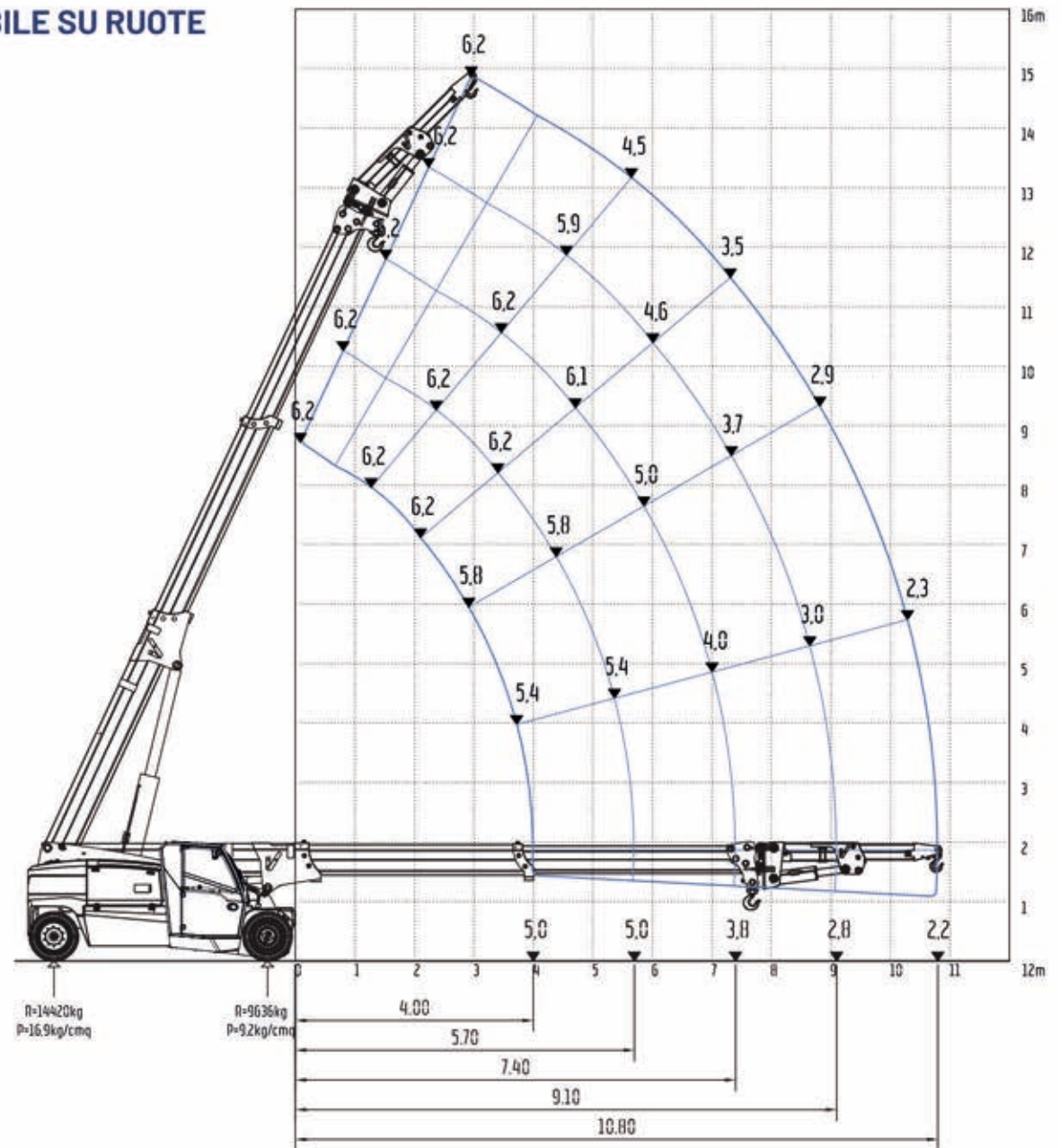
Traglastdiagramm (t)

Version mit klappbarer hydraulischer teleskopischer Ausleger auf Räder

Diagrama de las capacidades de carga (t)

Versión con pluma hidráulica telescópica plegable sobre ruedas

cod. 188.391 Rev A



V210RC

DIAGRAMMA DI PORTATA (t) VERSIONE CON JIB IDRAULICO TELESCOPICO RIPIEGABILE SU BARRA STABILIZZATRICE

Load diagram (t)

Foldable telescopic hydraulic jib version on stabilizer crossbar

Tableau des charges utiles (t)

Version avec flechette hydraulique telescopique pliable sur barre stabilisatrice

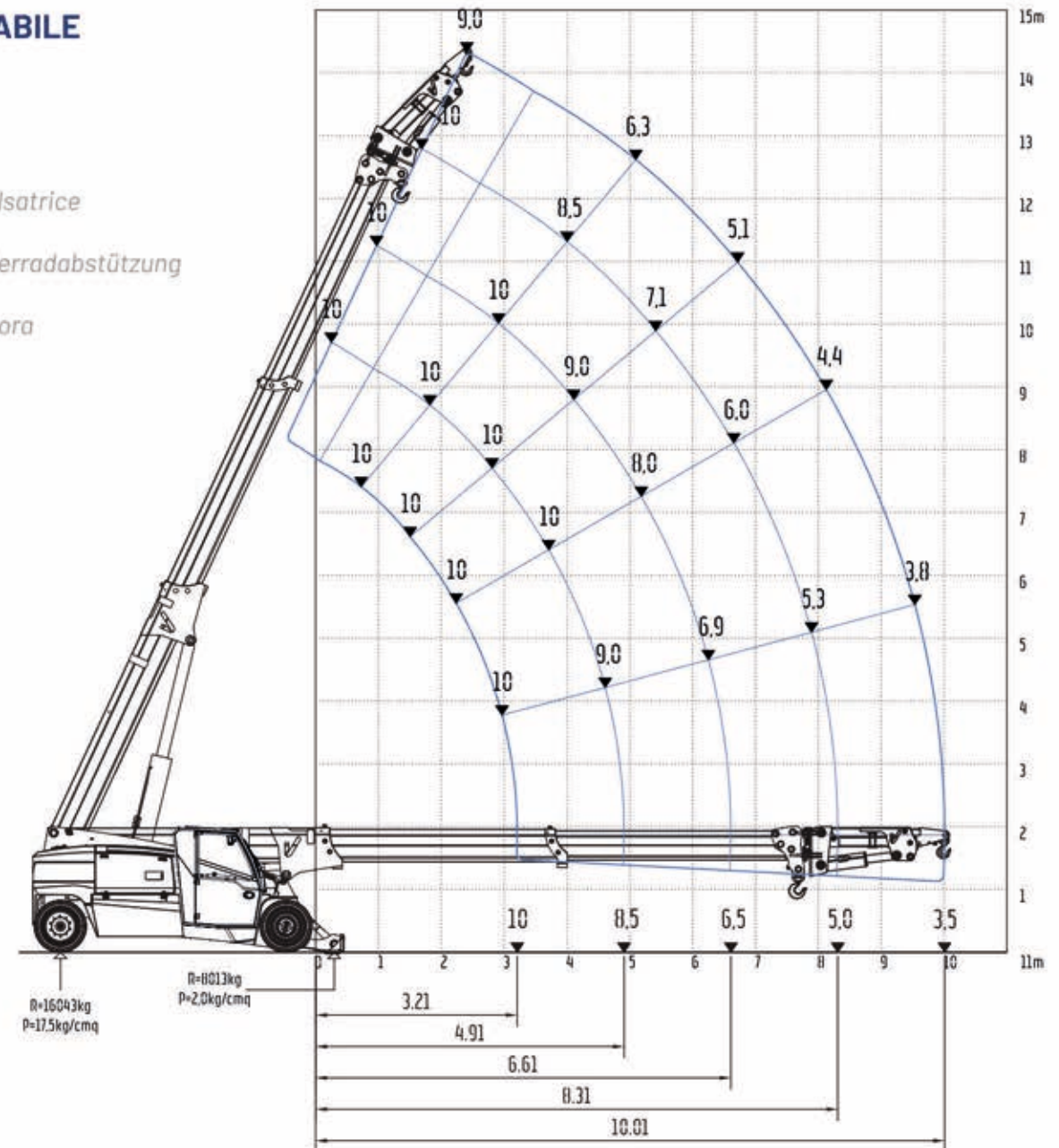
Traglastdiagramm (t)

Version mit klappbarer hydraulischer teleskopischer Ausleger mit Vorderradabstützung

Diagrama de las capacidades de carga (t)

Versión con pluma hidráulica telescópica plegable en barra estabilizadora

cod. 188.393 Rev A



V210RC

DIAGRAMMA DI PORTATA (t) VERSIONE CON JIB IDRAULICO TELESCOPICO RIPIEGABILE SU BARRA STABILIZZATRICE

Load diagram (t)

Foldable telescopic hydraulic jib version on stabilizer crossbar

Tableau des charges utiles (t)

Version avec flechette hydraulique télescopique pliable sur barre stabilisatrice

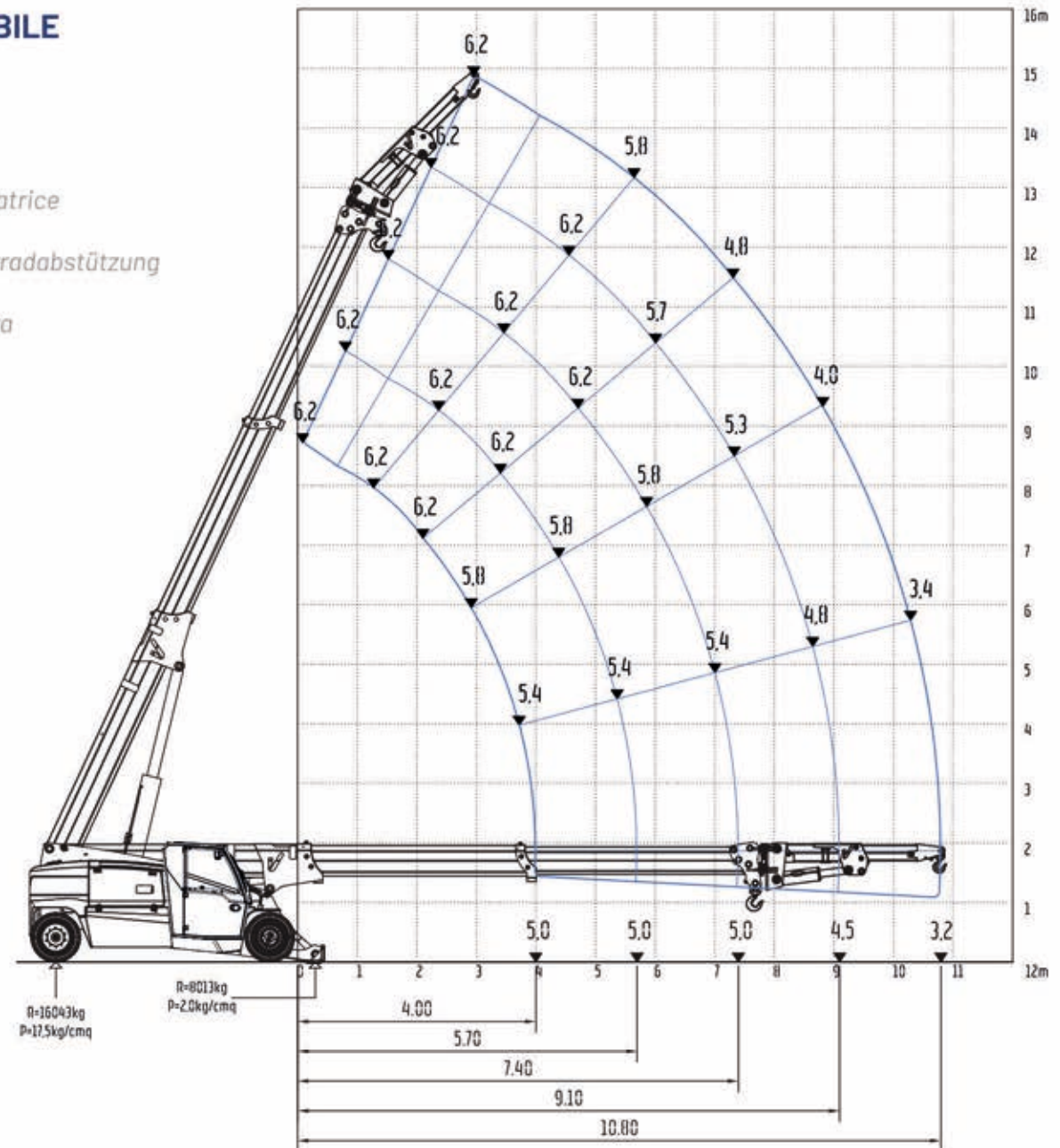
Traglastdiagramm (t)

Version mit klappbarer hydraulischer teleskopischer Ausleger mit Vorderradabstützung

Diagrama de las capacidades de carga (t)

Versión con pluma hidráulica telescópica plegable en barra estabilizadora

cod. 188.394 Rev A



V210RC

DIAGRAMMA DI PORTATA (t) - VERSIONE CON FORCHI

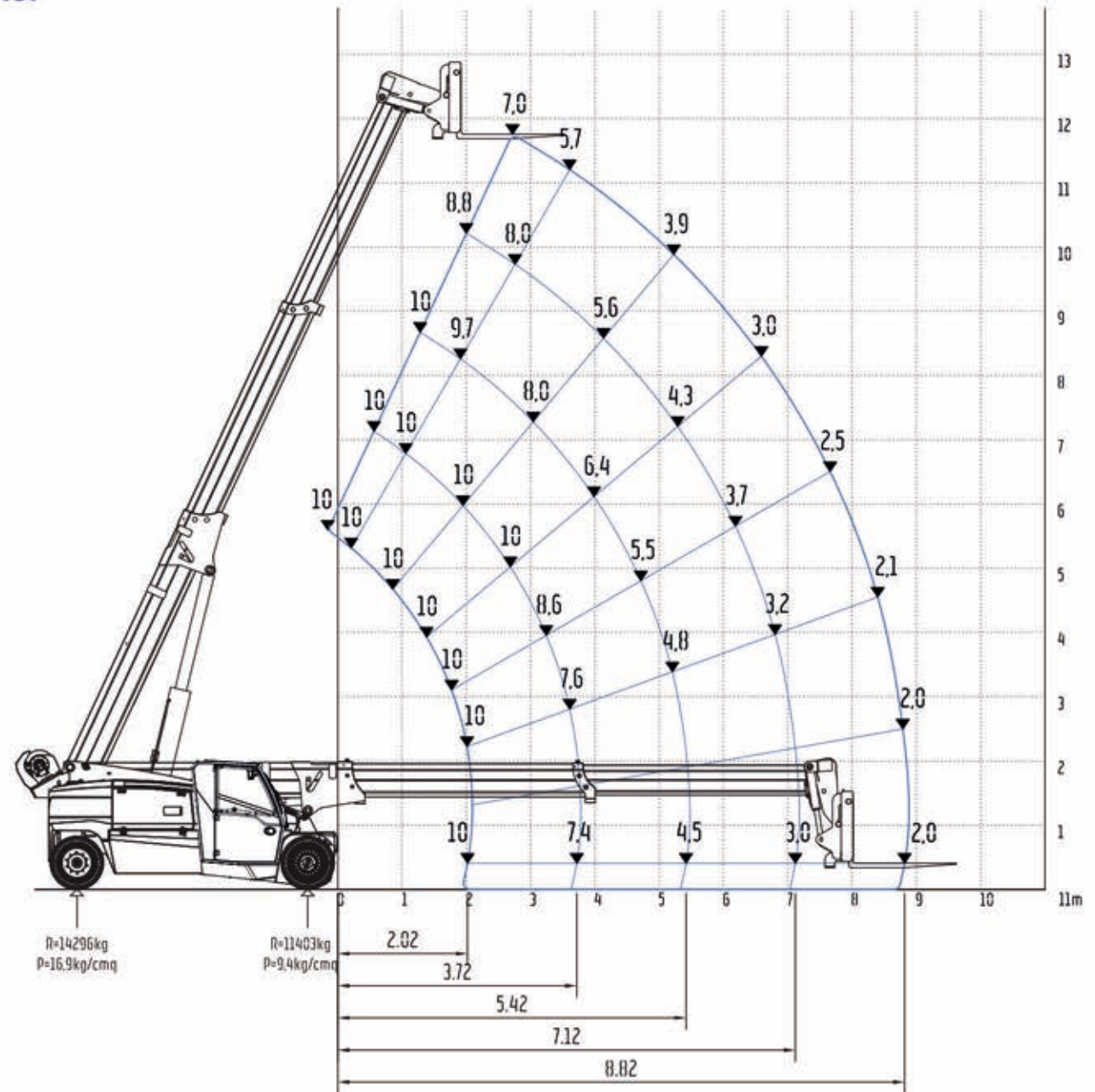
Load diagram (t) - Forks version

Tableau des charges utiles (t) - Version avec fourches

Traglastdiagramm (t) - Version mit Gabeln

Diagrama de las capacidades de carga (t) - Horquillas versión

cod. 188.382 Rev A



The logo for HIRD SALES, featuring the word "HIRD" in a large, bold, yellow font above the word "SALES" in a smaller, bold, white font, both enclosed within a white curved border on a blue background.

+44 (0)1482 481960

info@valla-cranes.co.uk

Northern

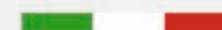
(Head Office)
English Street,
Hull HU3 2BS

Central

Shaw Lane Industrial Estate
Ogden Road, Doncaster
DN2 4SQ

Southern

Unit 8, Redhill 23 Business Park
Holmethorpe Avenue,
Redhill RH1 2NB

The logo for Valla MANITEX, with "Valla" in a stylized blue font and "MANITEX" in a grey font below it.

Valla is a brand of Manitex International

Dati tecnici e caratteristiche possono subire variazioni senza preavviso. Le macchine rappresentate potrebbero avere accessori opzionali. Le misure indicate nel documento possono avere una tolleranza del valore di +/-3%.

Technical data and features are subject to change without notice, machines shown may have optional accessories. The measurements indicated in the document may have a tolerance of +/-3%.

Les données techniques et les caractéristiques peuvent être modifiées sans préavis, les machines illustrées peuvent avoir des accessoires en option. Les mesures indiquées dans le document peuvent avoir une tolérance de +/-3%.

Eigenschaften und technische Daten können ohne Vorankündigung geändert werden.

Die angezeigten Maschinen könnten Sonderausstattungen haben. Die im Dokument angegebenen Maße können eine Toleranz von +/-3 % haben.

Los datos técnicos y las características están sujetos a cambios sin previo aviso, las máquinas que se muestran pueden tener accesorios opcionales. Las medidas indicadas en el documento pueden tener una tolerancia de +/-3%.