

Valla
MANITEX

HIRD
SALES



V 1 0 0 R X
R A D I O C O M A N D A T A

SCHEMA PRODOTTO
Product details / Détails du produit
Produktdetails/ Detalles de producto

V100RX

INFORMAZIONI TECNICHE

Technical information / Informations techniques
Technische information / Información técnica



PORTATA MASSIMA

Max payload / Capacité maxi
Max Tragfähigkeit / Max capacidad

10.000 kg

PESO TOTALE

Total weight / Poids total
Gesamtgewicht / Peso total

8.400 kg

DIMENSIONI

Dimensions / Dimensions
Abmessungen / Dimensiones

3.190 x 1.400 x 1.895 mm

ANTERIORE

Front / Avant / Vorderrad / Delantera

N°2 Cushion / 28 x 10 x 22"

POSTERIORE

Rear / Arrière / Hinterrad / Trasera

N°2 S.E. / 23 x 9 - 10"

IMPIANTO IDRAULICO

Hydraulics (Max pressure/Motor power)
Hydraulique (Pression maxi/Puissance moteur)
Hydraulik (Max Druck/Motorleistung)
Hidraulica (Presion max/Potencia motor)

220 Bar - 12 kW AC

TRAZIONE ANTERIORE

Rear-wheel drive / À traction arrière
Heckantrieb / Tracción trasera

N°2 x 4.2 kW AC

STERZATURA POSTERIORE

Rear steering / Direction arrière
Hintere Lenkung / Dirección trasera

800W AC - 180°

BATTERIA

Battery / Batterie / Batterie / Batterie

80V - 560 Ah

CONTRAPPESI REMOVIBILI

Removable counterweights / Contrepoids amovibles
Abnehmbare Gegengewichte / Contrapesos removibles

N° 2 x 1.300 kg

FRENI ELETTRIDRAULICI ANTERIORI

Front electro-hydraulic brakes / Freins électro-hydrauliques avant
Elektrohydraulische Vorderradbremmen / frenos electrohídricos delanteros



V100RX

EQUIPAGGIAMENTI

Equipments / Équipement
Ausrüstung / Equipamiento



STANDARD

RUOTE ANTI-TRACCIA

Non-marking tires / Roues non marquant
Non-Marking-Räder / Ruedas anti-marcas

TESTA AD INCLINAZIONE VARIABILE

Variable tilt head / Tête à inclinaison variable
Variabler Neigungskopf / Cabezal ajustable

PASSO ESTENSIBILE

Extended wheelbase / Empattement allongé
Ausziehbares Chassis / Distancia entre ejes extendida

RADIOCOMANDO

Radio-control / Radiocommande
Radio Kontrolle / Radio control

GANCIO

Hook / Crochet / Haken / Gancho

BARRA STABILIZZATRICE ANTERIORE

Stabilizer crossbar / Barre stabilisatrice
Vorderradabstützung / Barra estabilizadora

OPTIONAL

ARGANO

Winch / Treuil / Winde / Cabrestante

JIB MECCANICO RIPIEGABILE

Foldable mechanic jib / Flechette mécanique pliable
Klappbarer mechanischer Ausleger / Pluma mecanica plegable

JIB IDRAULICO RIPIEGABILE

Foldable hydraulic jib / Flechette hydraulique pliable
Klappbarer hydraulischer Ausleger / Pluma hidráulica plegable

FORCHE AUTOLIVELLANTI

Self-levelling forks / Fourches autonivelantes
Selbstnivellierende Gabeln / Horquillas autonivelantes

BATTERIE AL LITIO

Lithium batteries / Batteries à lithium
Lithiumbatterien / Baterias de litio

TRASFORMAZIONE ATEX

ATEX transformation / Transformation ATEX
ATEX-Umwandlung / Transformación ATEX

VALLA CONNECT SYSTEM



V100RX

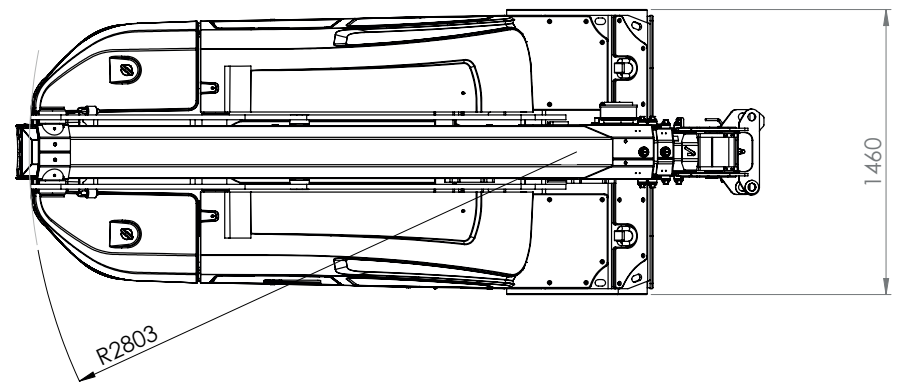
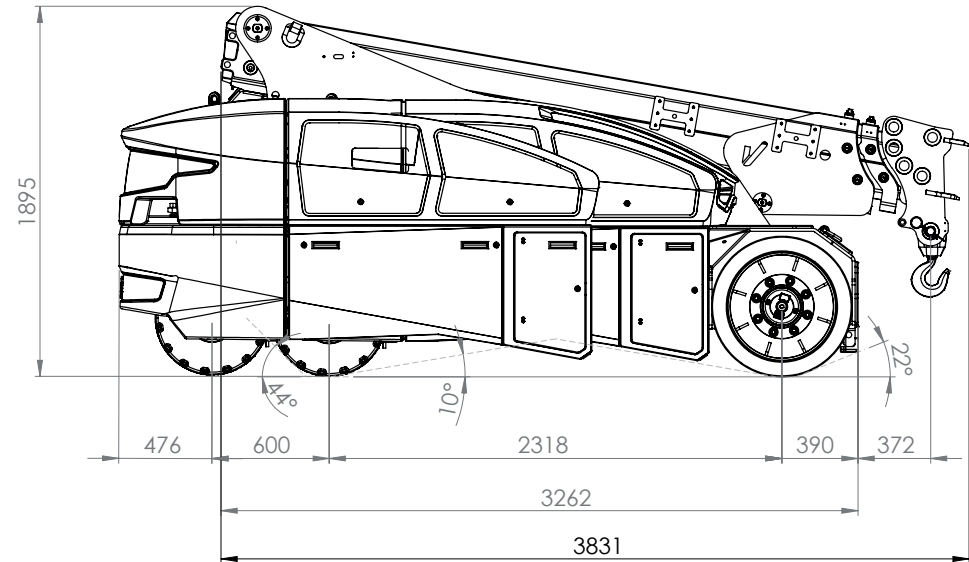
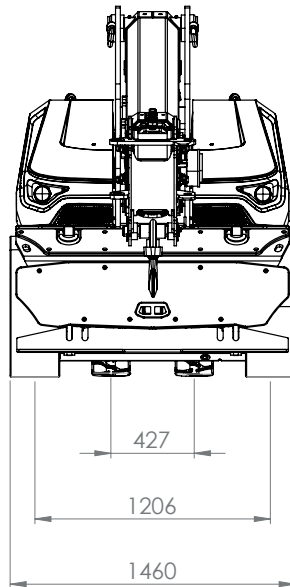
INGOMBRI PRINCIPALI - VERSIONE CON GANCIO

Main dimension - Hook version

Dimensions principales - Version avec crochet

Hauptabmessungen - Version mit Haken

Dimensiones principales - Versión con gancho



V100RX

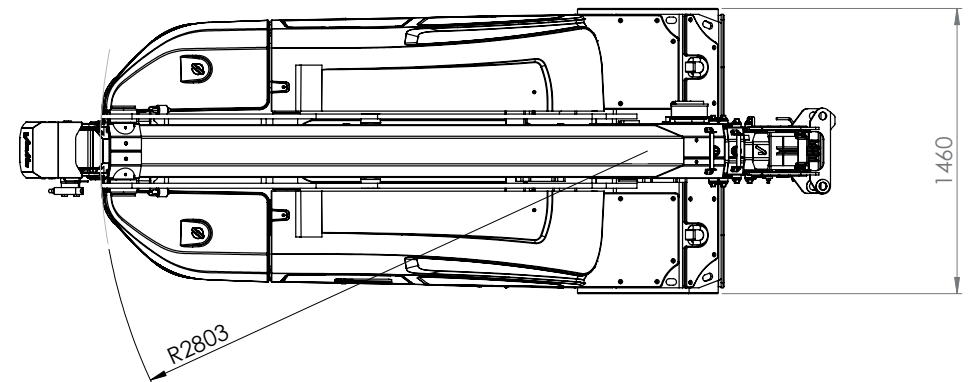
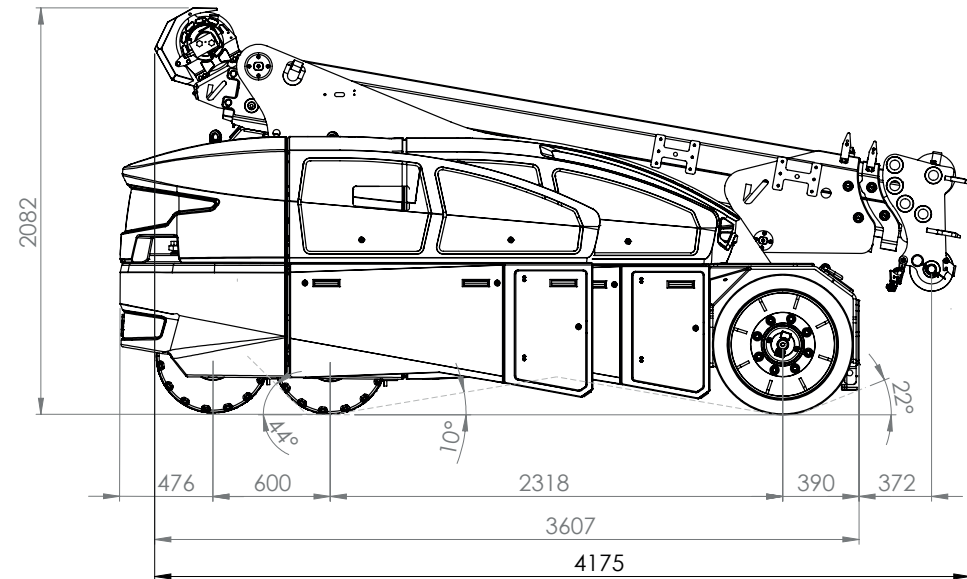
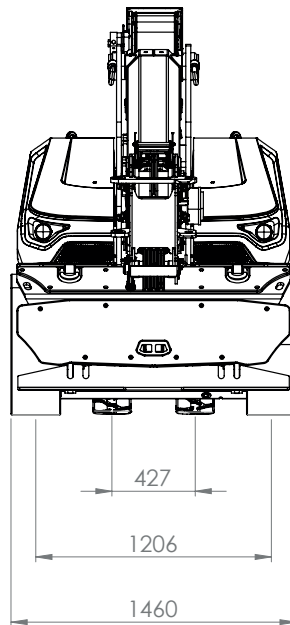
INGOMBRI PRINCIPALI - VERSIONE CON ARGANO

Main dimension - Winch version

Dimensions principales - Version avec treuil

Hauptabmessungen - Ausführung mit Winde

Dimensiones principales - Cabrestante versión



V100RX

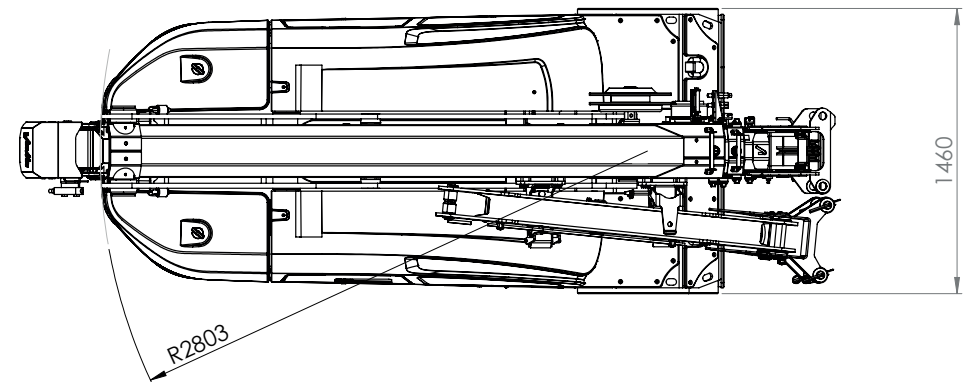
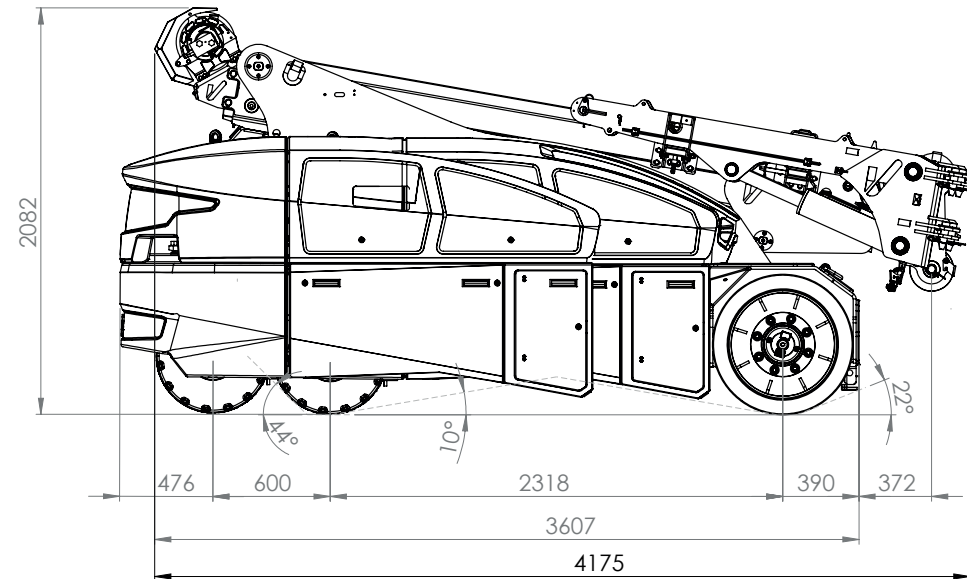
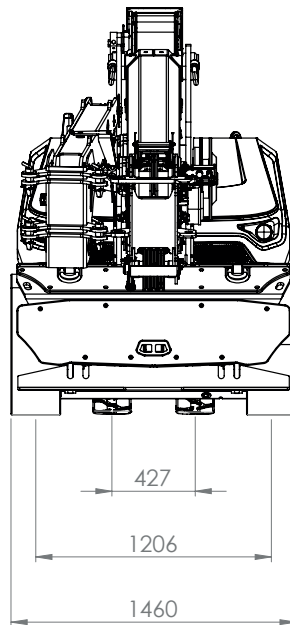
INGOMBRI PRINCIPALI - VERSIONE CON ARGANO E JIB IDRAULICO RIPIEGABILE

Main dimension - Winch and foldable hydraulic jib version

Dimensions principales - Version avec treuil et flechette hydraulique pliable

Hauptabmessungen - Version mit Winde und Klappbarer hydraulischer Ausleger

Dimensiones principales - Versión con cobrestante y pluma hidráulica plegable



V100RX

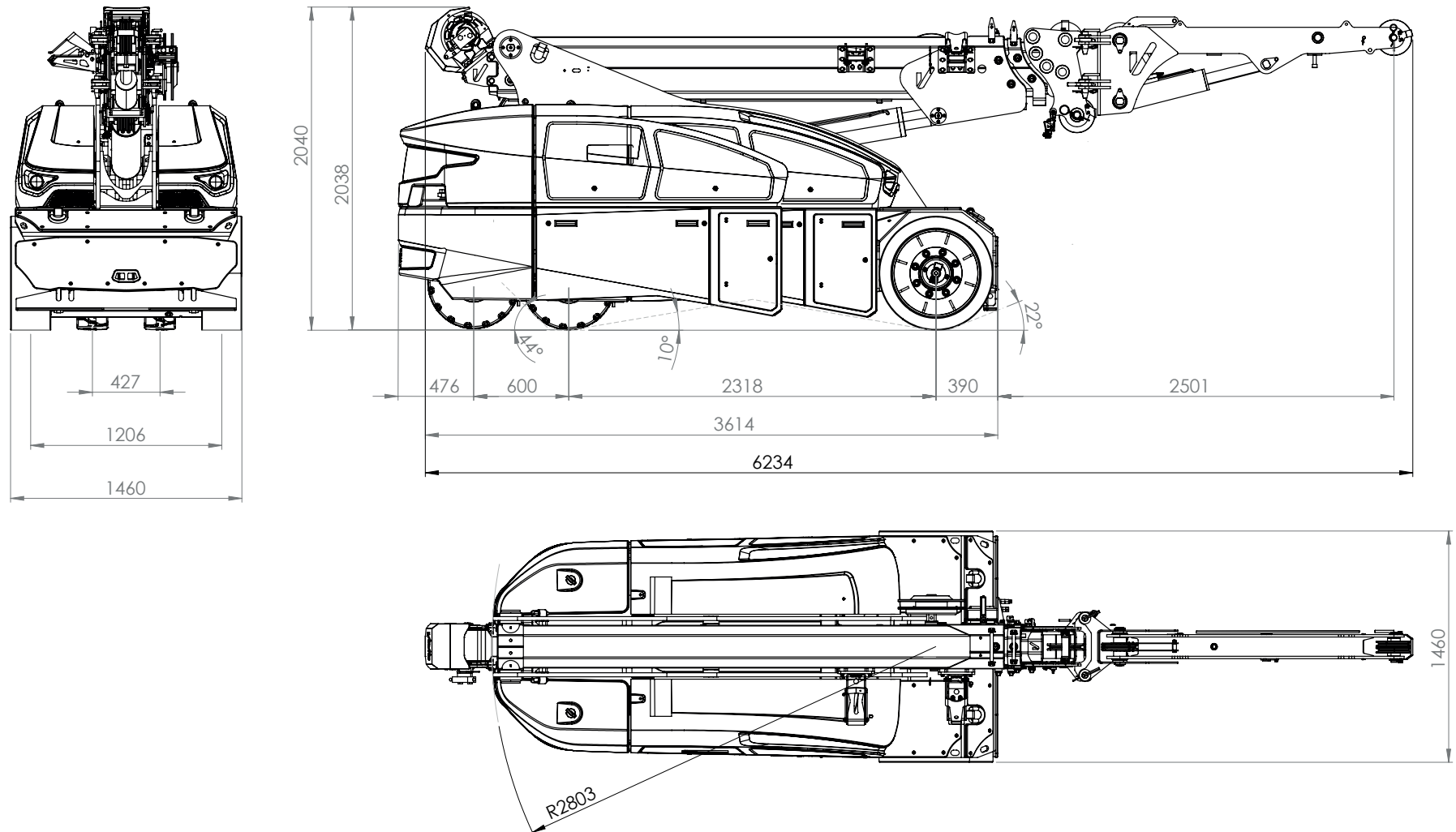
INGOMBRI PRINCIPALI - VERSIONE CON ARGANO E JIB IDRAULICO RIPIEGABILE

Main dimension - Winch and foldable hydraulic jib version

Dimensions principales - Version avec treuil et flechette hydraulique pliable

Hauptabmessungen - Version mit Winde und Klappbarer hydraulischer Ausleger

Dimensiones principales - Versión con cobrestante y pluma hidráulica plegable



V100RX

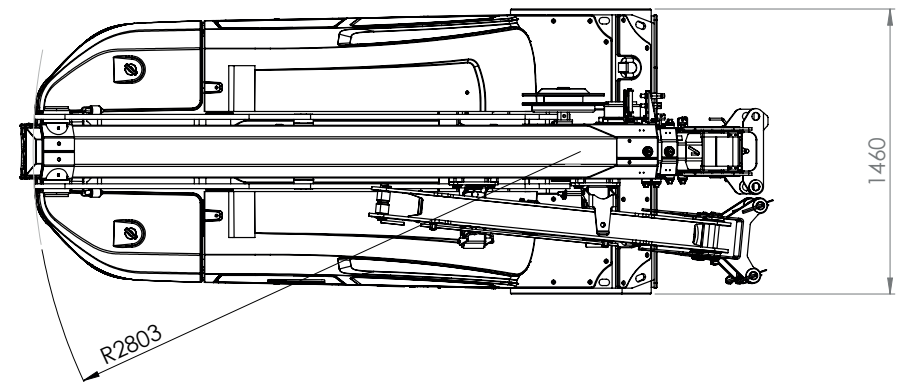
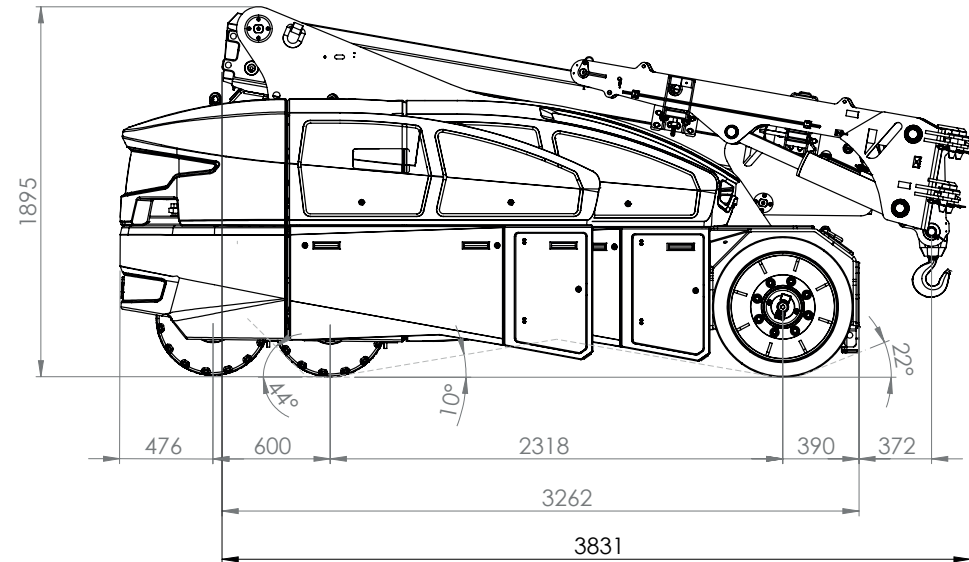
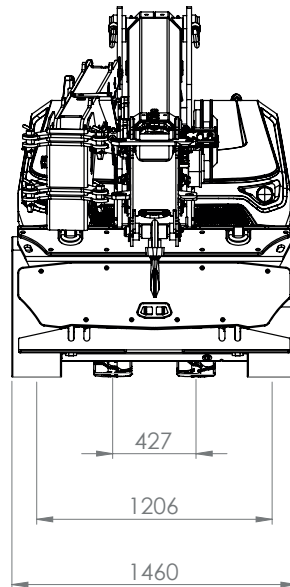
INGOMBRI PRINCIPALI - VERSIONE CON JIB IDRAULICO RIPIEGABILE

Main dimension - Foldable hydraulic jib version

Dimensions principales - Version avec flechette hydraulique pliable

Hauptabmessungen - Version mit Klappbarer hydraulischer Ausleger

Dimensiones principales - Versión con pluma hidráulica plegable



V100RX

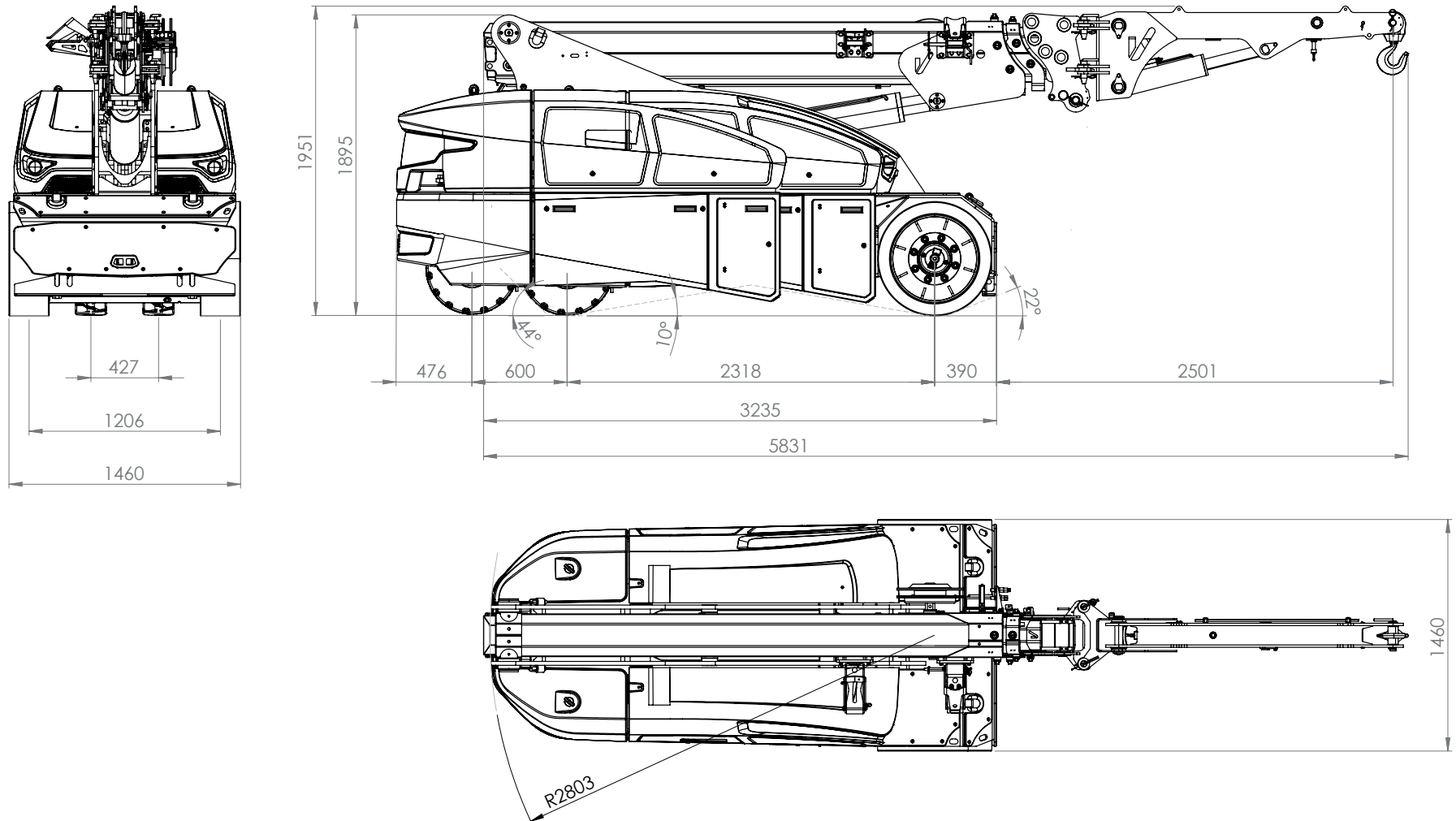
INGOMBRI PRINCIPALI - VERSIONE CON JIB IDRAULICO RIPIEGABILE

Main dimension - Foldable hydraulic jib version

Dimensions principales - Version avec flechette hydraulique pliable

Hauptabmessungen - Version mit Klappbarer hydraulischer Ausleger

Dimensiones principales - Versión con pluma hidráulica plegable



V100RX

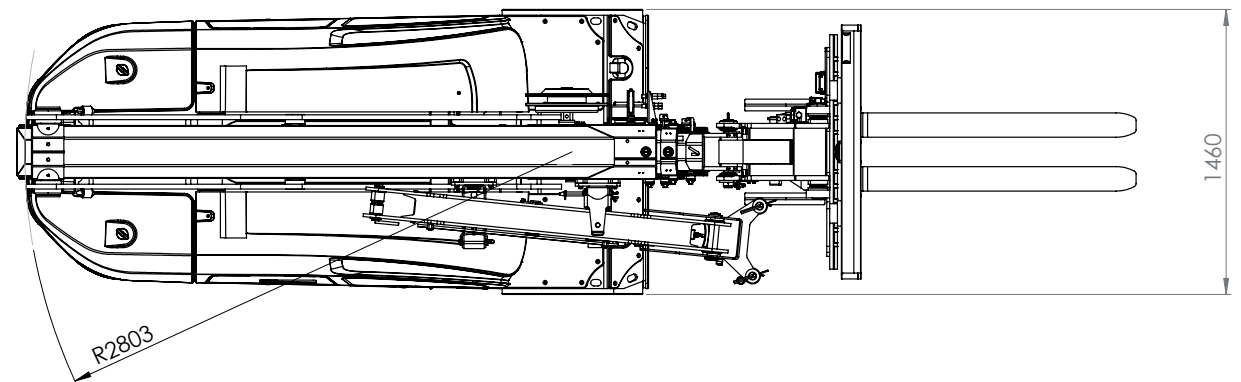
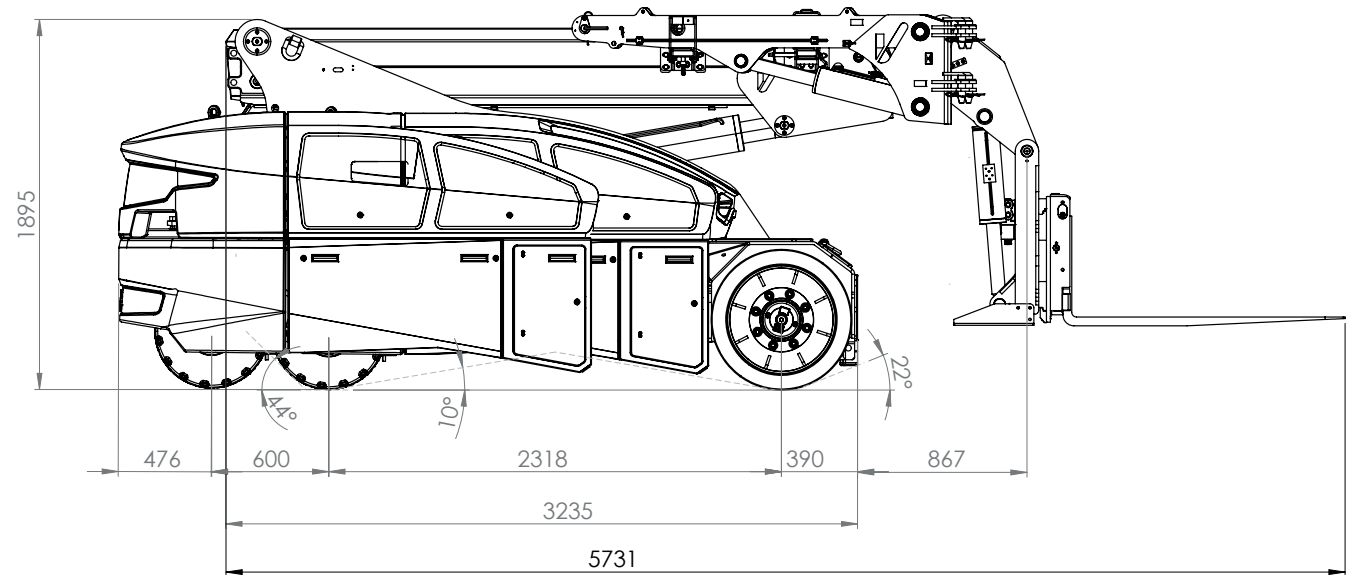
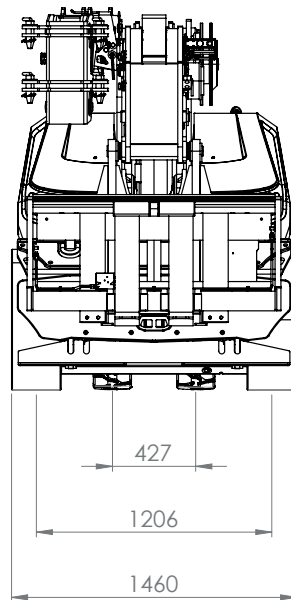
INGOMBRI PRINCIPALI - VERSIONE CON FORCHE

Main dimension - Forks version

Dimensions principales - Version avec fourches

Hauptabmessungen - Version mit Gabeln

Dimensiones principales - Versión con horquillas



V100RX

DIAGRAMMA DI PORTATA (t) - VERSIONE CON GANCIO SU RUOTE

Load diagram (t) - Hook version on wheels

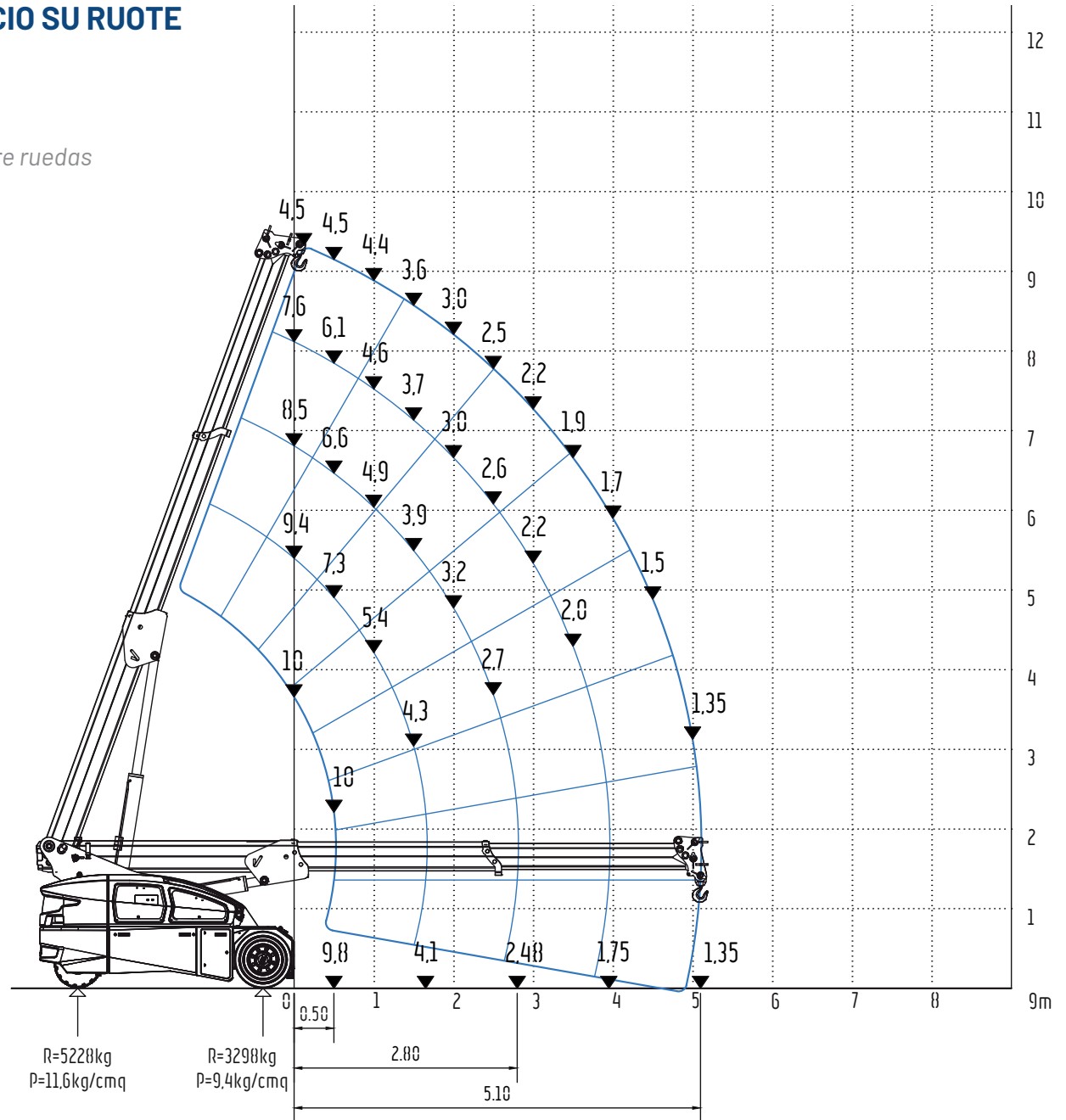
Tableau des charges utiles (t) - Version avec crochet sur roues

Traglastdiagramm (t) - Version mit Haken auf Räder

Diagrama de las capacidades de carga (t) - Versión con gancho sobre ruedas

cod. 188.297 Rev A

POS. 1



V100RX

DIAGRAMMA DI PORTATA (t) - VERSIONE CON GANCIO SU RUOTE

Load diagram (t) - Hook version on wheels

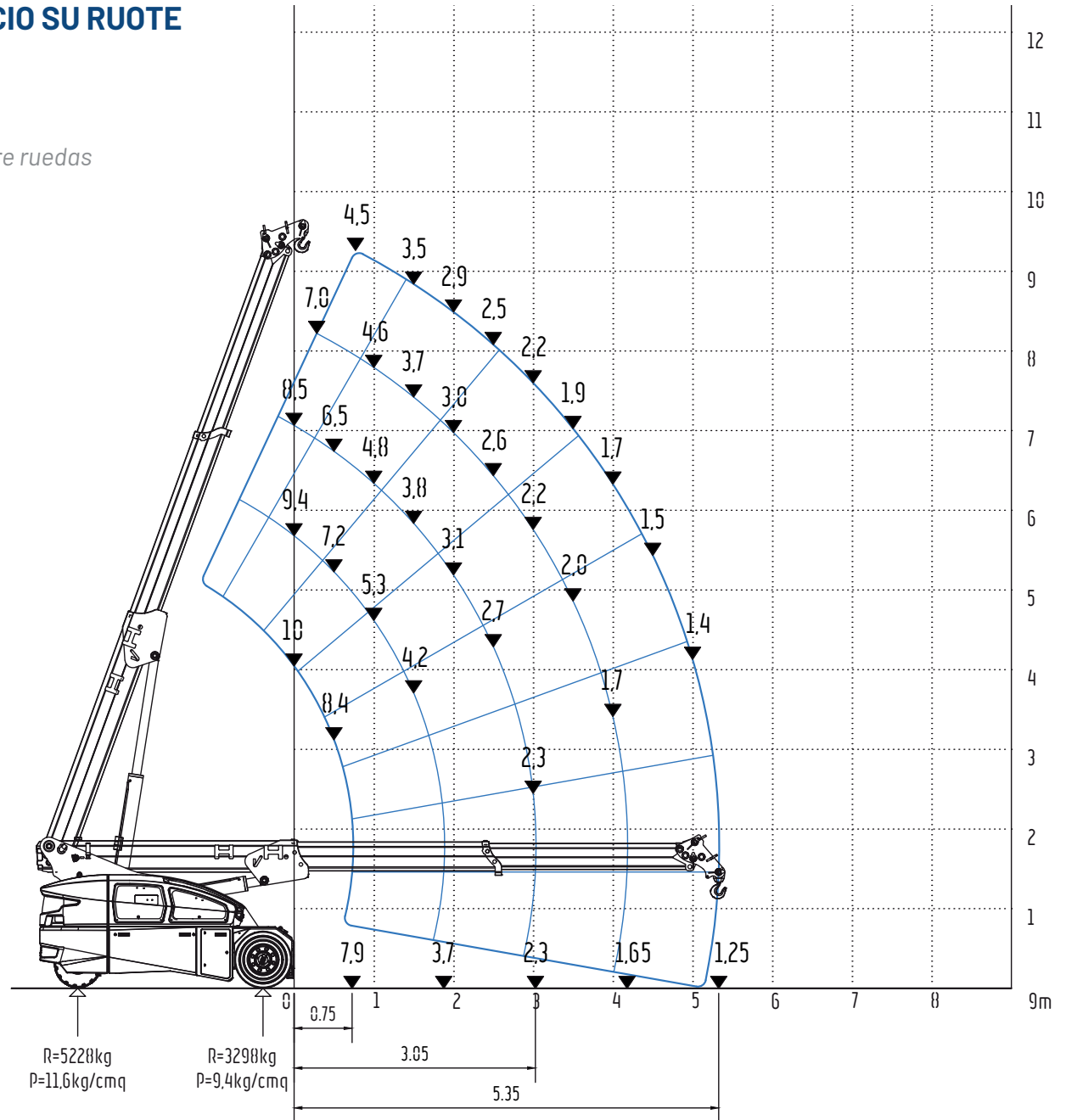
Tableau des charges utiles (t) - Version avec crochet sur roues

Traglastdiagramm (t) - Version mit Haken auf Räder

Diagrama de las capacidades de carga (t) - Versión con gancho sobre ruedas

cod. 188.297 Rev A

POS. 2



V100RX

DIAGRAMMA DI PORTATA (t) - VERSIONE CON GANCIO SU RUOTE

Load diagram (t) - Hook version on wheels

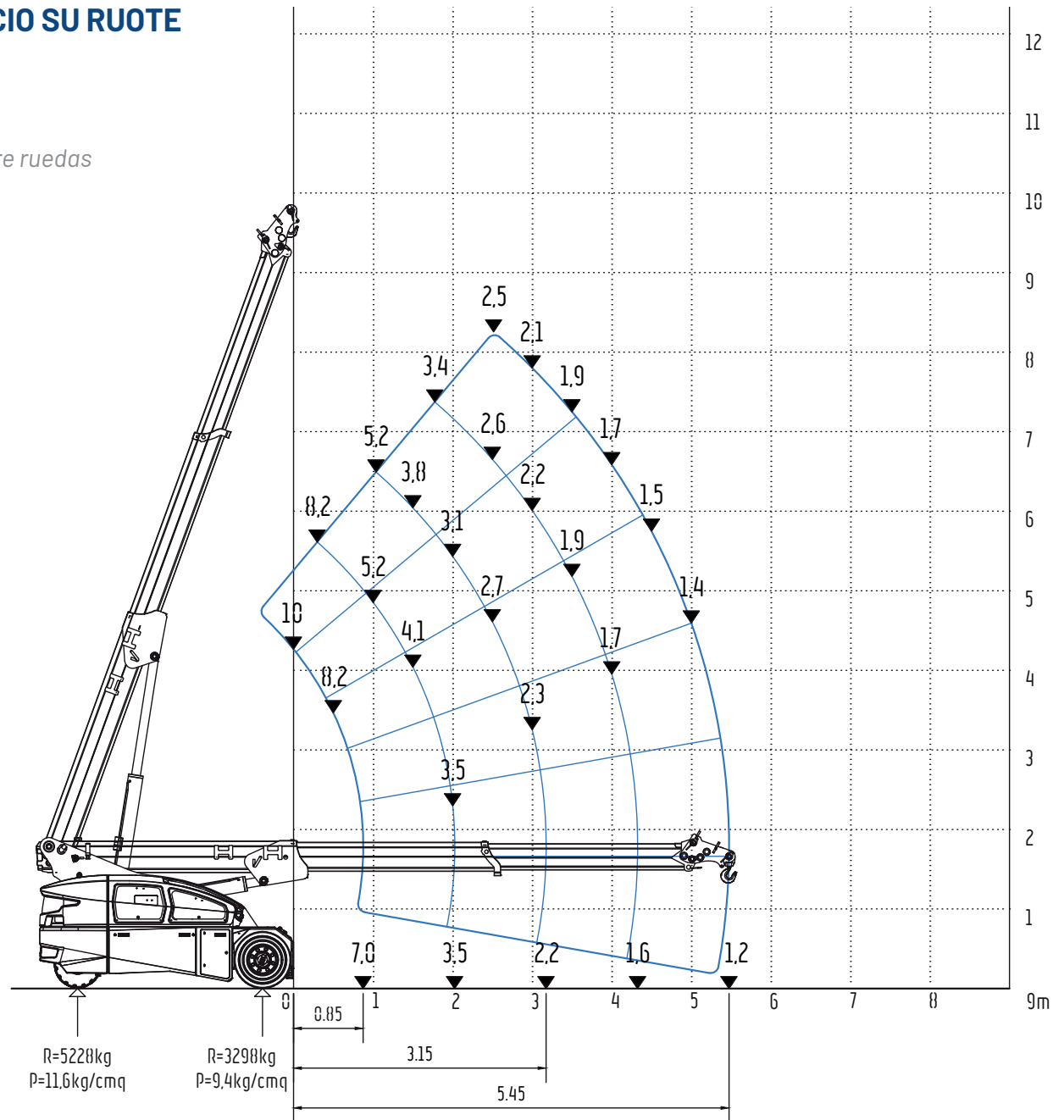
Tableau des charges utiles (t) - Version avec crochet sur roues

Traglastdiagramm (t) - Version mit Haken auf Räder

Diagrama de las capacidades de carga (t) - Versión con gancho sobre ruedas

cod. 188.297 Rev A

POS. 3



V100RX

DIAGRAMMA DI PORTATA (t) - VERSIONE CON GANCIO SU RUOTE

Load diagram (t) - Hook version on wheels

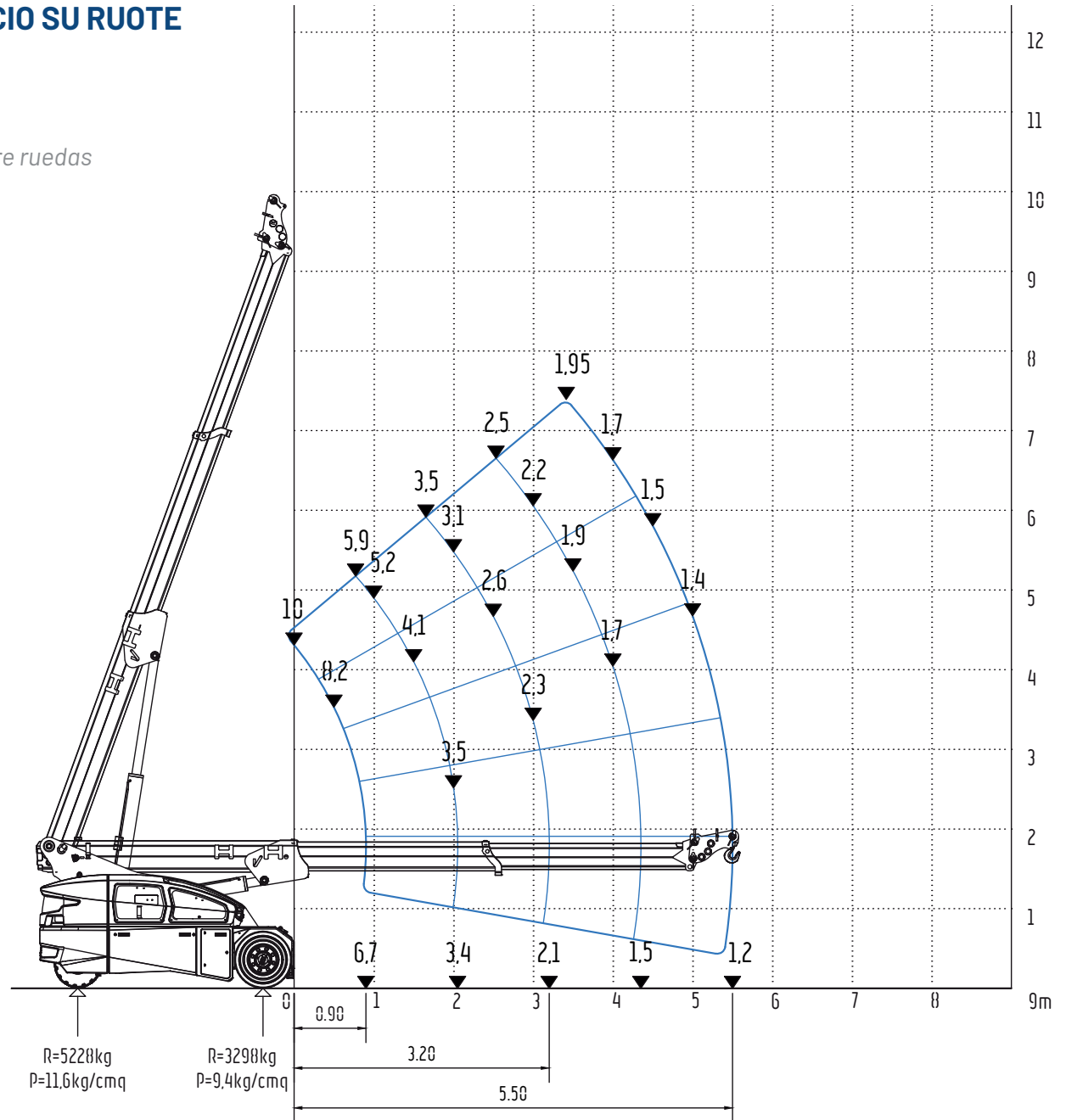
Tableau des charges utiles (t) - Version avec crochet sur roues

Traglastdiagramm (t) - Version mit Haken auf Räder

Diagrama de las capacidades de carga (t) - Versión con gancho sobre ruedas

cod. 188.297 Rev A

POS. 4



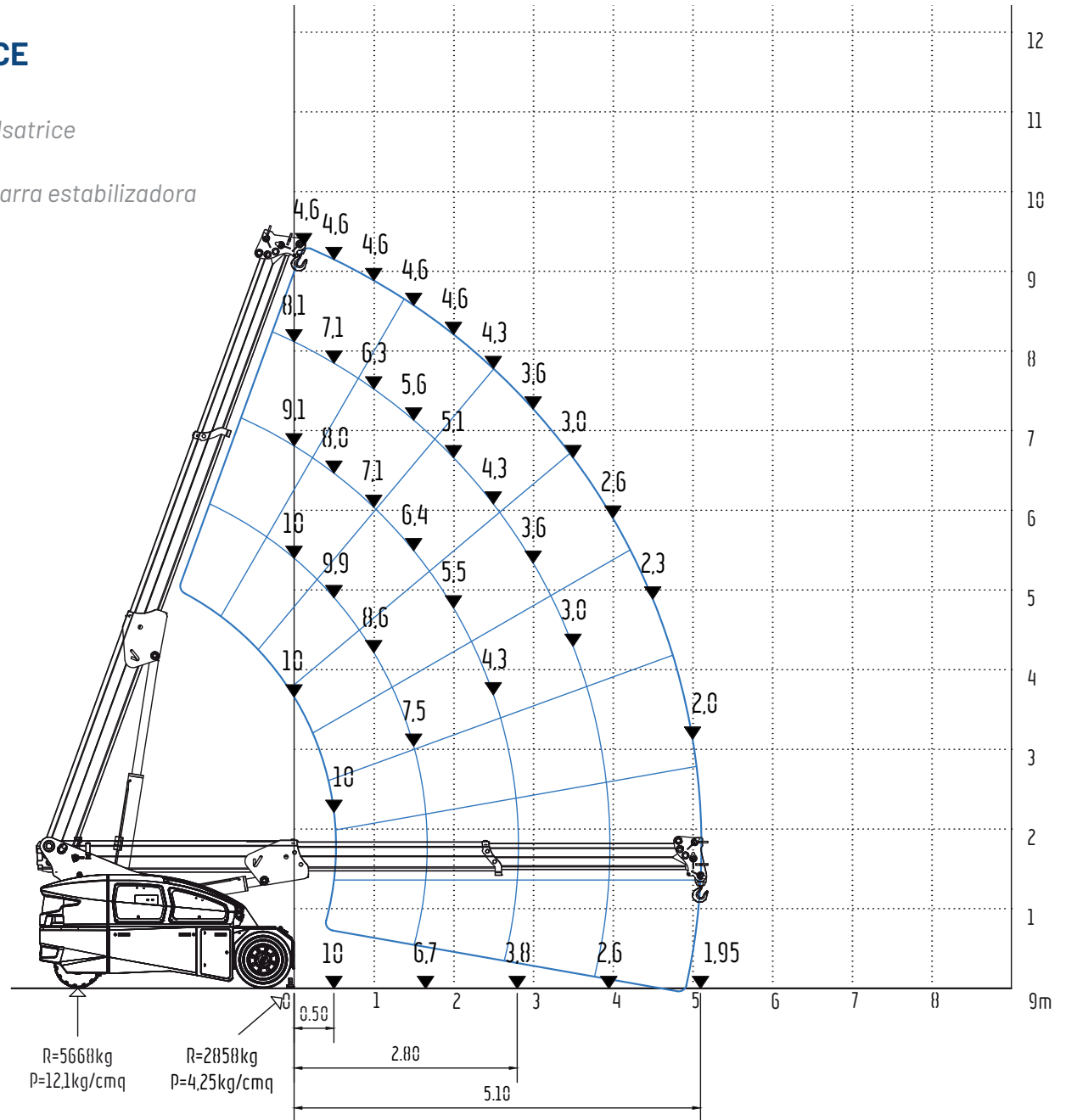
V100RX

DIAGRAMMA DI PORTATA (t) VERSIONE CON GANCIO SU BARRA STABILIZZATRICE

Load diagram (t) - Hook version on stabilizer crossbar
 Tableau des charges utiles (t) - Version avec crochet sur barre stabilisatrice
 Traglastdiagramm (t) - Version mit Haken mit Vorderradabstützung
 Diagrama de las capacidades de carga (t) - Versión con gancho en barra estabilizadora

cod. 188.298 Rev A

POS. 1



V100RX

DIAGRAMMA DI PORTATA (t) VERSIONE CON GANCIO SU BARRA STABILIZZATRICE

Load diagram (t) - Hook version on stabilizer crossbar

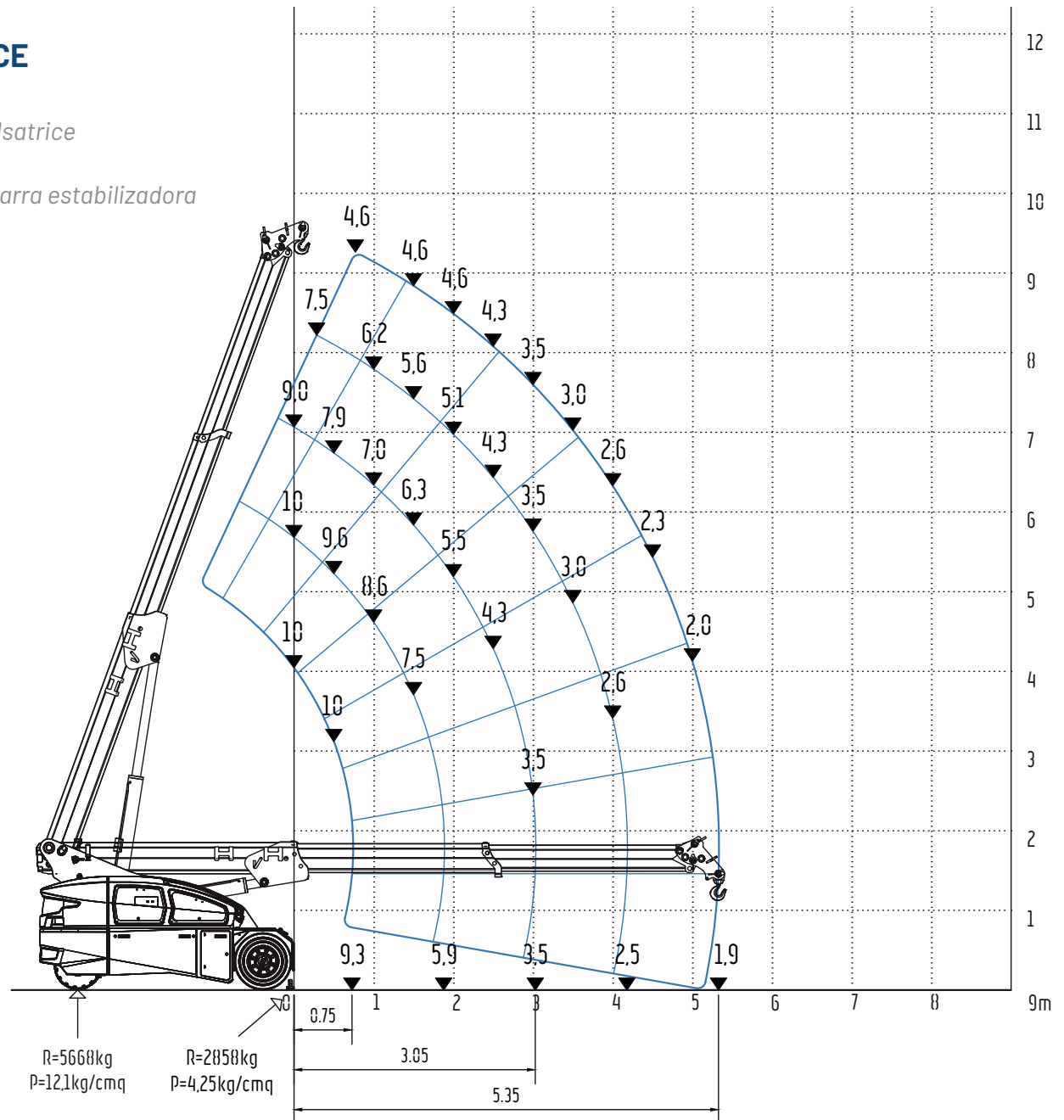
Tableau des charges utiles (t) - Version avec crochet sur barre stabilisatrice

Traglastdiagramm (t) - Version mit Haken mit Vorderradabstützung

Diagrama de las capacidades de carga (t) - Versión con gancho en barra estabilizadora

cod. 188.298 Rev A

POS. 2



V100RX

DIAGRAMMA DI PORTATA (t) VERSIONE CON GANCIO SU BARRA STABILIZZATRICE

Load diagram (t) - Hook version on stabilizer crossbar

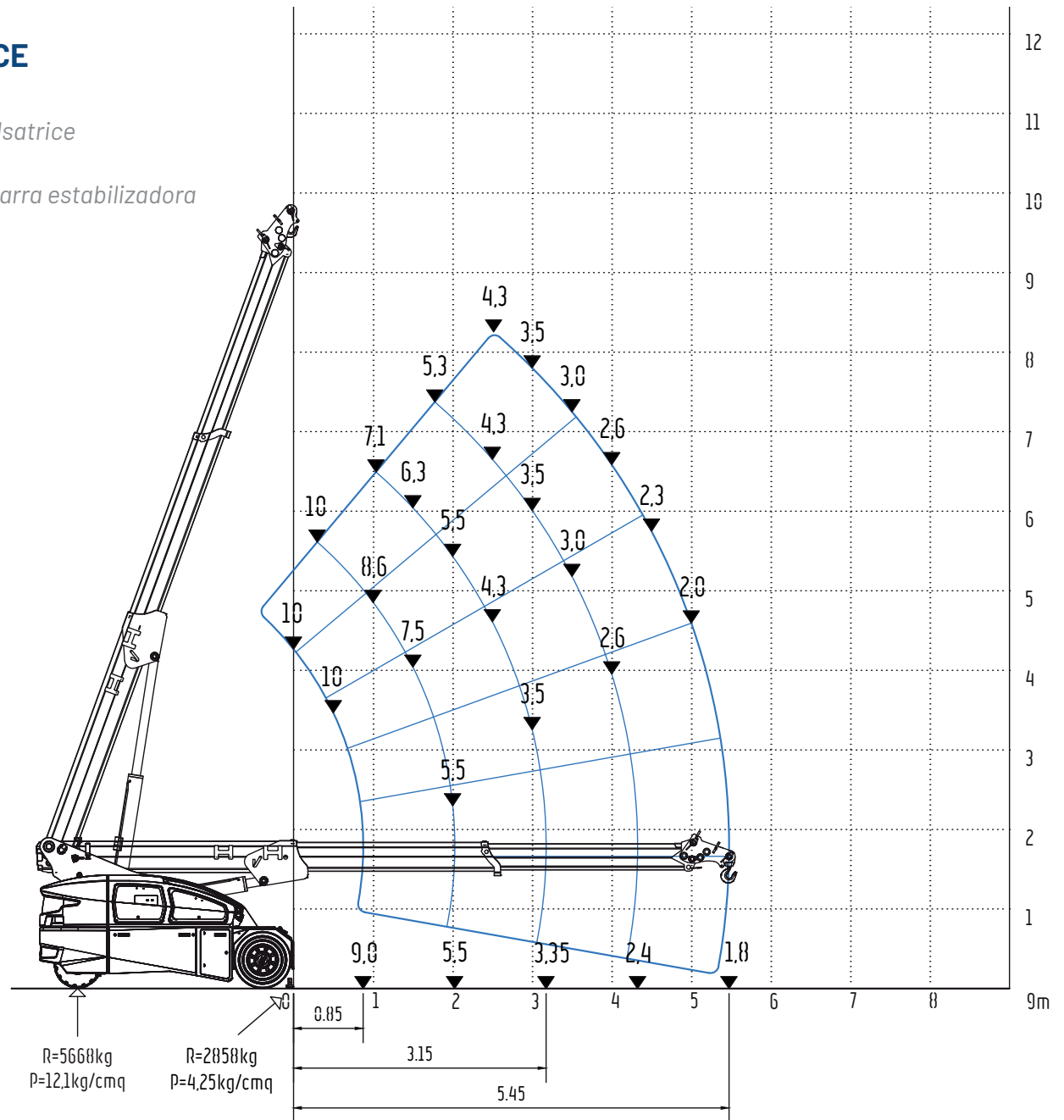
Tableau des charges utiles (t) - Version avec crochet sur barre stabilisatrice

Traglastdiagramm (t) - Version mit Haken mit Vorderradabstützung

Diagrama de las capacidades de carga (t) - Versión con gancho en barra estabilizadora

cod. 188.298 Rev A

POS. 3



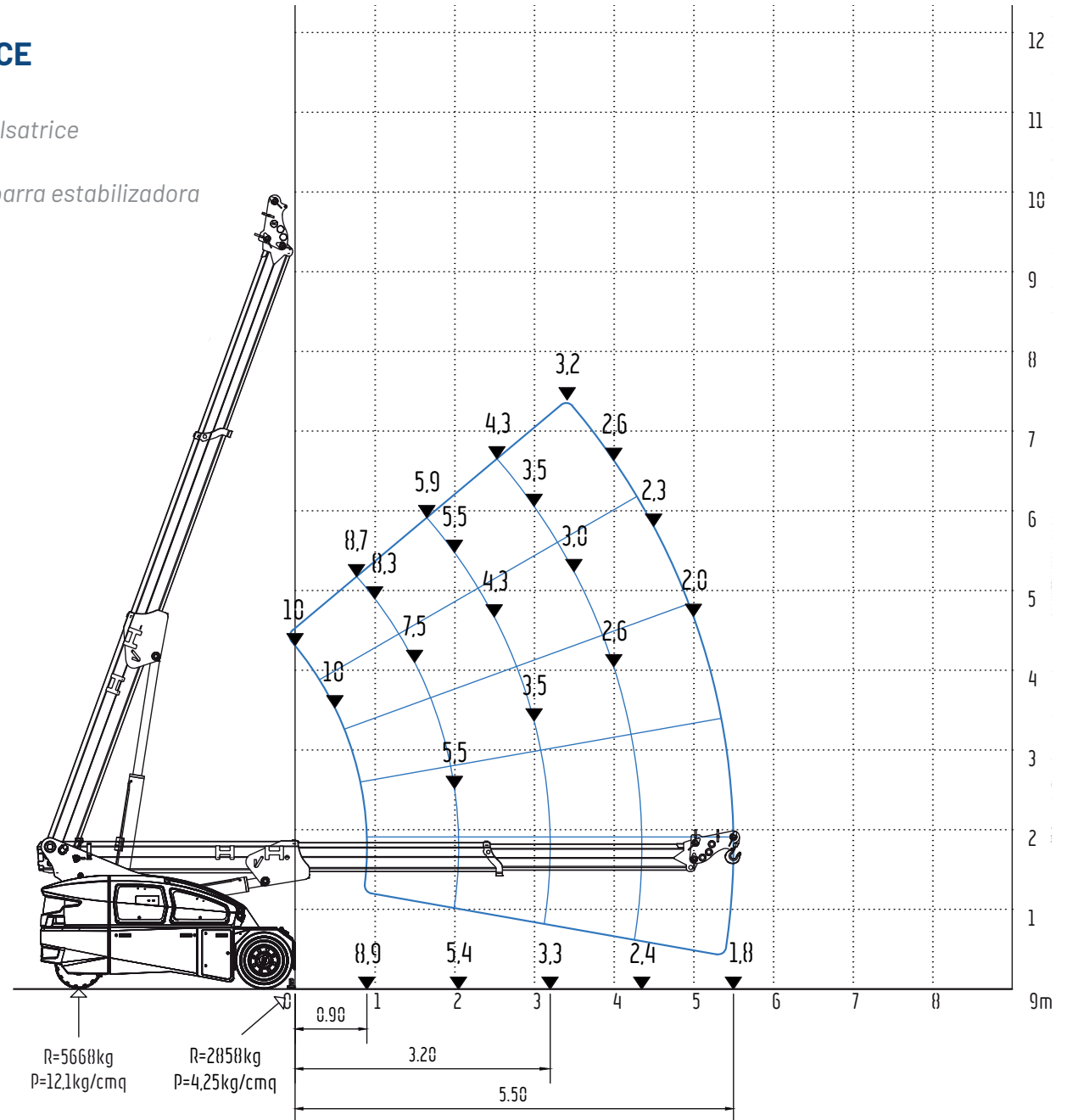
V100RX

DIAGRAMMA DI PORTATA (t) VERSIONE CON GANCIO SU BARRA STABILIZZATRICE

Load diagram (t) - Hook version on stabilizer crossbar
 Tableau des charges utiles (t) - Version avec crochet sur barre stabilisatrice
 Traglastdiagramm (t) - Version mit Haken mit Vorderradabstützung
 Diagrama de las capacidades de carga (t) - Versión con gancho en barra estabilizadora

cod. 188.298 Rev A

POS. 4



V100RX

DIAGRAMMA DI PORTATA (t) VERSIONE CON GANCIO A PASSO ESTESO

Load diagram (t) - Hook and extended wheelbase version

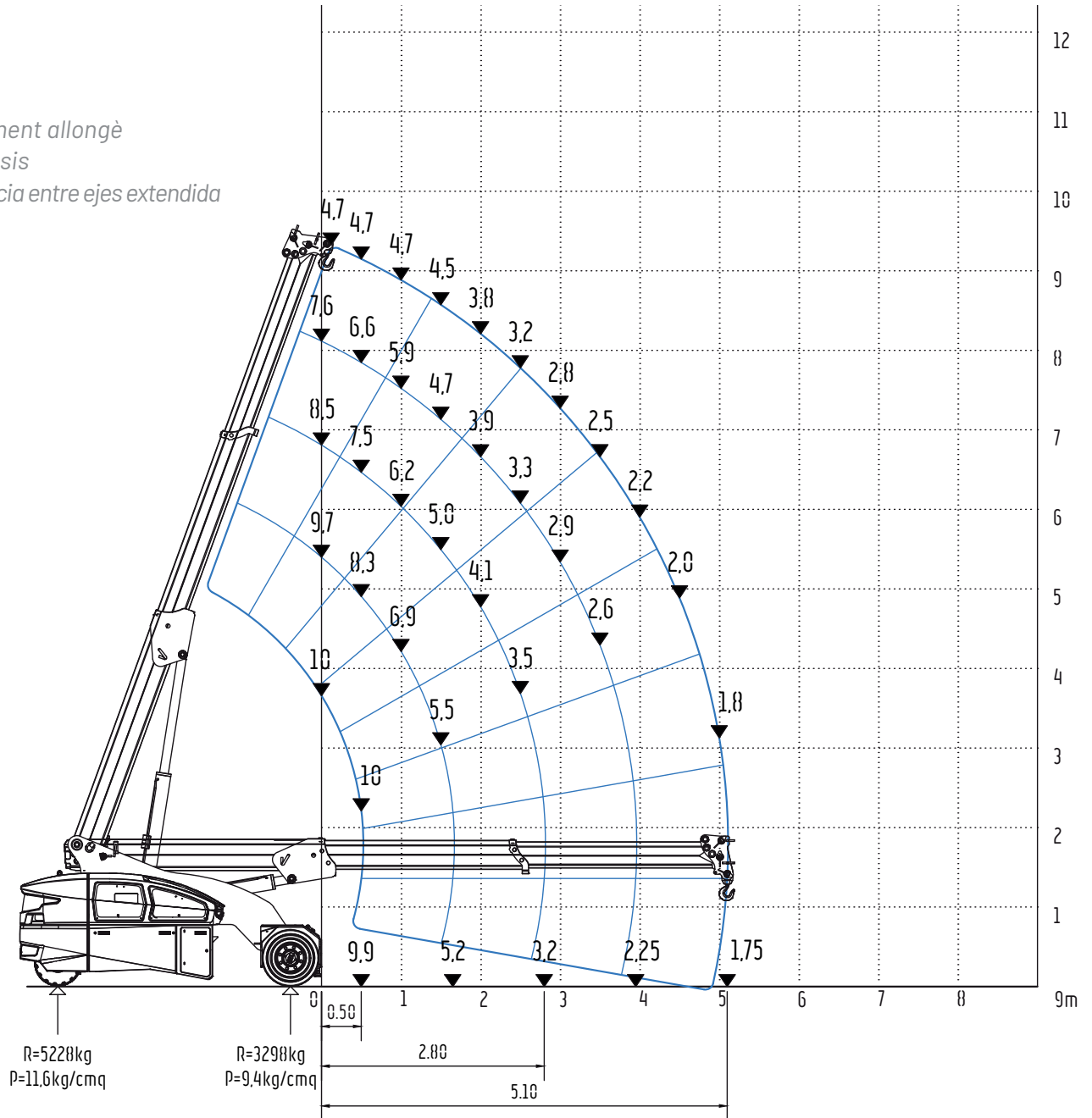
Tableau des charges utiles (t) - Version avec crochet et empattement allongé

Traglastdiagramm (t) - Version mit Haken und Ausziehbares Chassis

Diagrama de las capacidades de carga (t) - Versión con gancho y distancia entre ejes extendida

cod. 188.299 Rev A

POS. 1



V100RX

DIAGRAMMA DI PORTATA (t) VERSIONE CON GANCIO A PASSO ESTESO

Load diagram (t) - Hook and extended wheelbase version

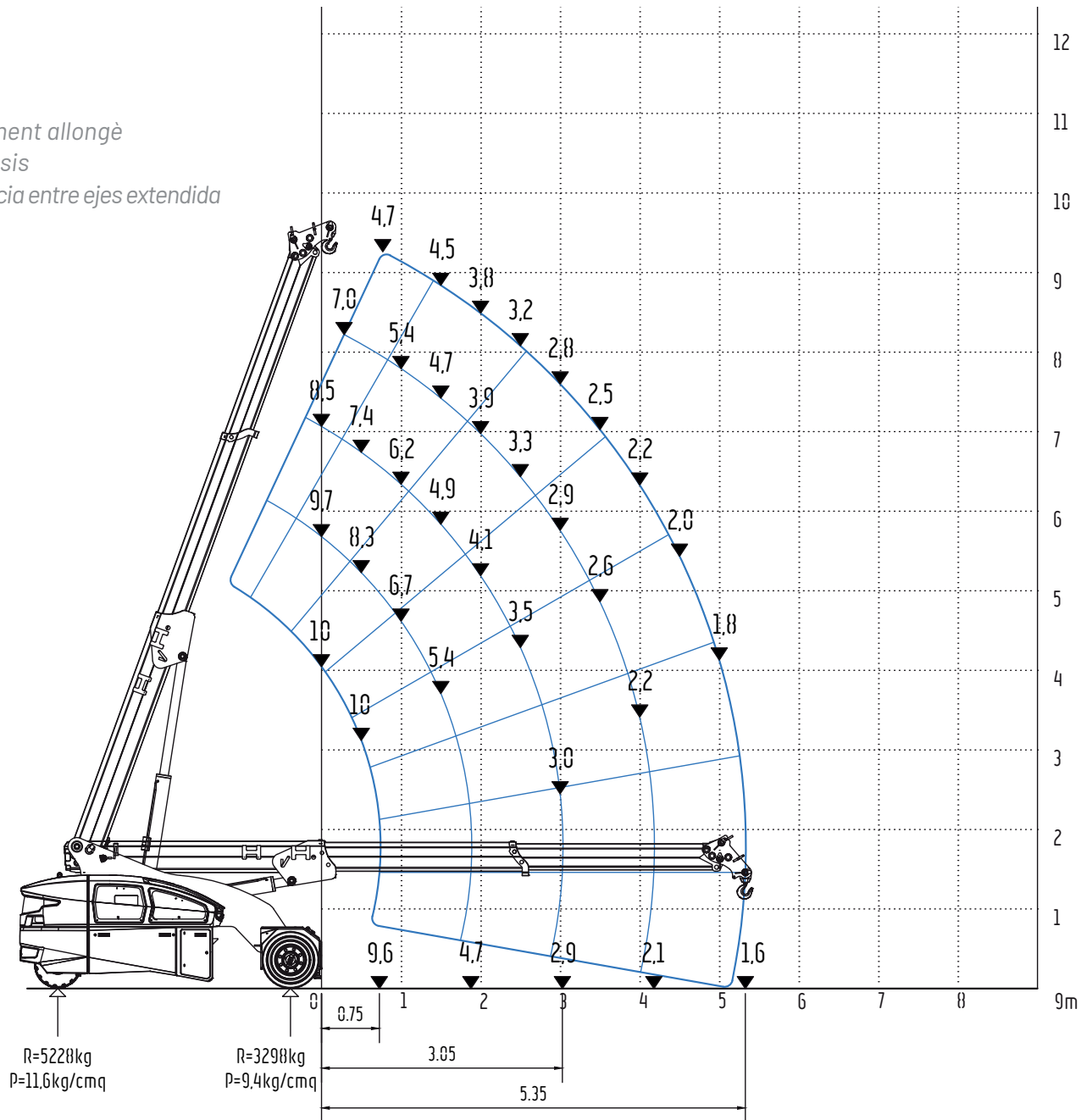
Tableau des charges utiles (t) - Version avec crochet et empattement allongé

Traglastdiagramm (t) - Version mit Haken und Ausziehbares Chassis

Diagrama de las capacidades de carga (t) - Versión con gancho y distancia entre ejes extendida

cod. 188.299 Rev A

POS. 2



V100RX

DIAGRAMMA DI PORTATA (t) VERSIONE CON GANCIO A PASSO ESTESO

Load diagram (t) - Hook and extended wheelbase version

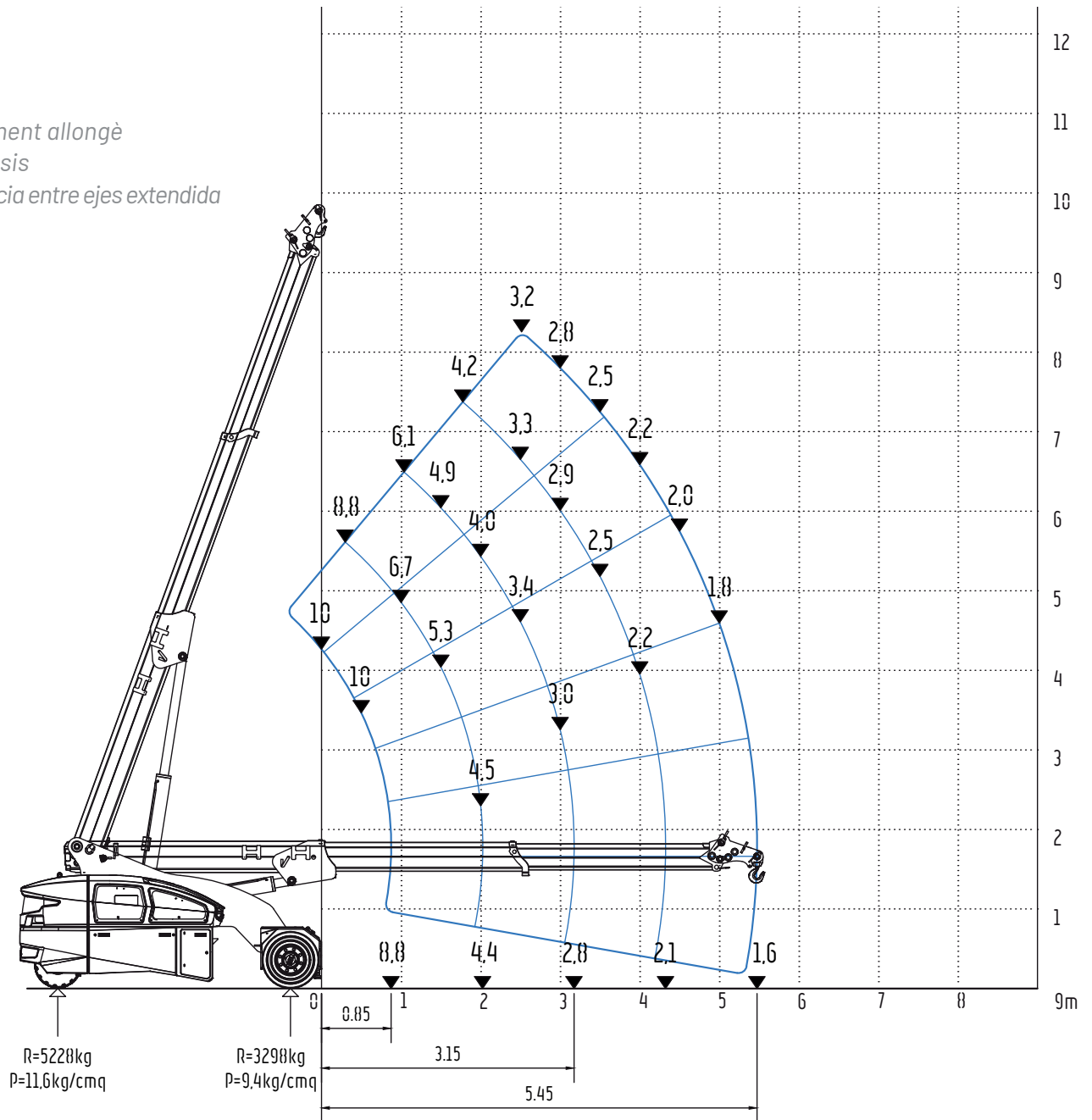
Tableau des charges utiles (t) - Version avec crochet et empattement allongé

Traglastdiagramm (t) - Version mit Haken und Ausziehbares Chassis

Diagrama de las capacidades de carga (t) - Versión con gancho y distancia entre ejes extendida

cod. 188.299 Rev A

POS. 3



V100RX

DIAGRAMMA DI PORTATA (t) VERSIONE CON GANCIO A PASSO ESTESO

Load diagram (t) - Hook and extended wheelbase version

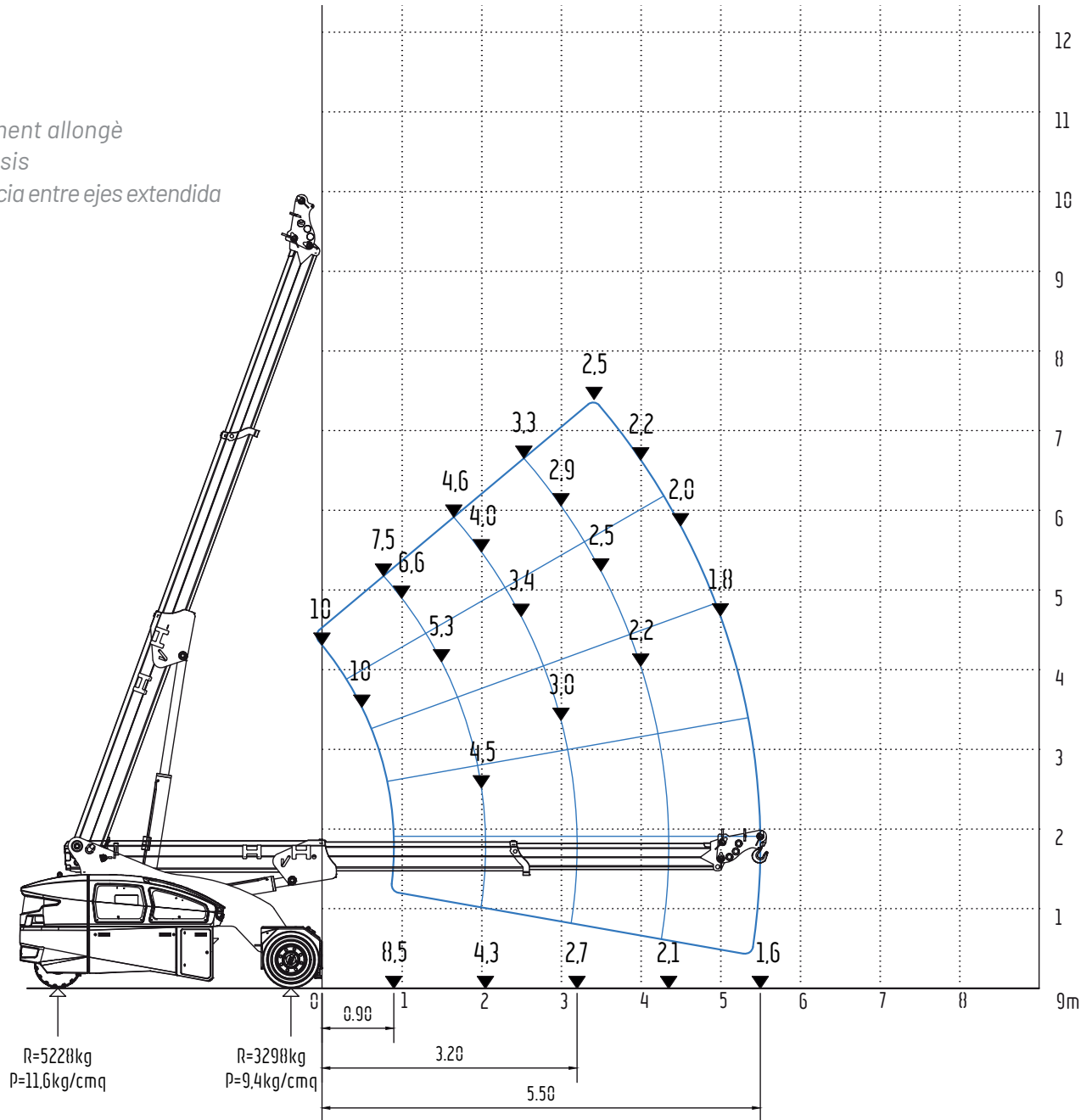
Tableau des charges utiles (t) - Version avec crochet et empattement allongé

Traglastdiagramm (t) - Version mit Haken und Ausziehbares Chassis

Diagrama de las capacidades de carga (t) - Versión con gancho y distancia entre ejes extendida

cod. 188.299 Rev A

POS. 4



V100RX

DIAGRAMMA DI PORTATA (t) VERSIONE CON GANCIO A PASSO ESTESO SU BARRA STABILIZZATRICE

Load diagram (t)

Hook and extended wheelbase version on stabilizer crossbar

Tableau des charges utiles (t)

Version avec crochet et empattement allongé sur barre stabilisatrice

Traglastdiagramm (t)

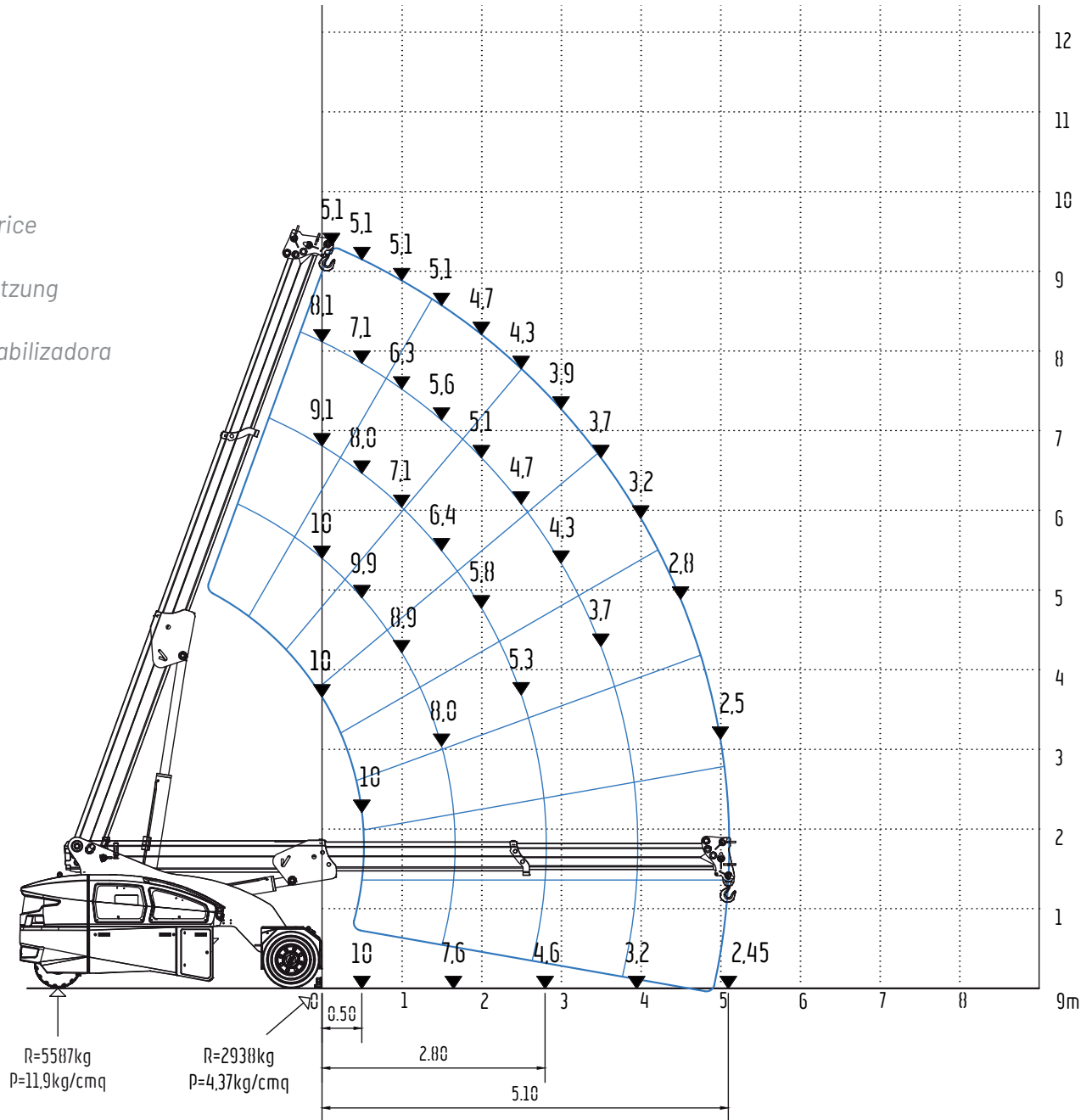
Version mit Haken und Ausziehbares Chassis mit Vorderradabstützung

Diagrama de las capacidades de carga (t)

Versión con gancho y distancia entre ejes extendida en barra estabilizadora

cod. 188.300 Rev A

POS. 1



V100RX

DIAGRAMMA DI PORTATA (t) VERSIONE CON GANCIO A PASSO ESTESO SU BARRA STABILIZZATRICE

Load diagram (t)

Hook and extended wheelbase version on stabilizer crossbar

Tableau des charges utiles (t)

Version avec crochet et empattement allongé sur barre stabilisatrice

Traglastdiagramm (t)

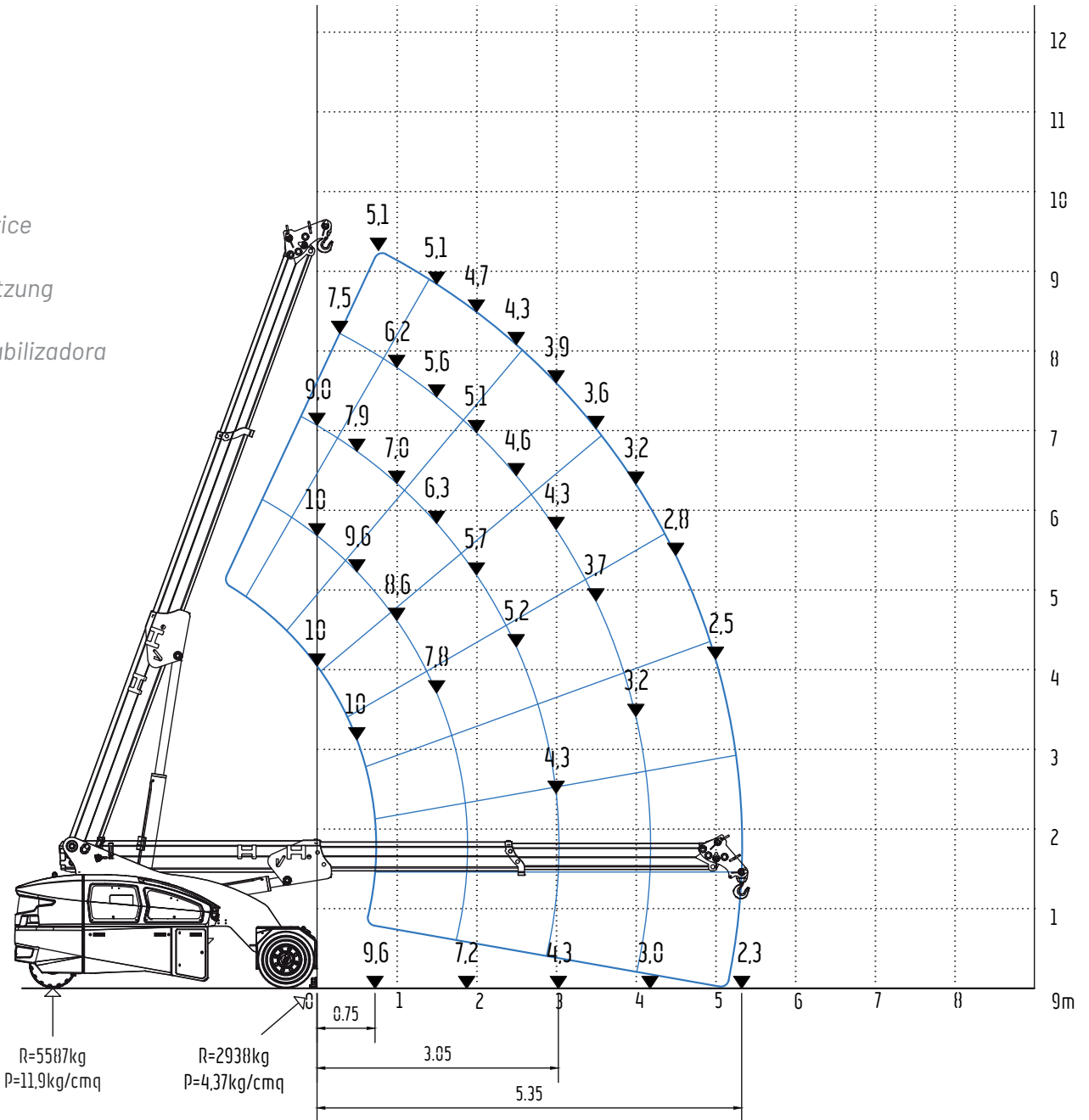
Version mit Haken und Ausziehbares Chassis mit Vorderradabstützung

Diagrama de las capacidades de carga (t)

Versión con gancho y distancia entre ejes extendida en barra estabilizadora

cod. 188.300 Rev A

POS. 2



V100RX

DIAGRAMMA DI PORTATA (t) VERSIONE CON GANCIO A PASSO ESTESO SU BARRA STABILIZZATRICE

Load diagram (t)

Hook and extended wheelbase version on stabilizer crossbar

Tableau des charges utiles (t)

Version avec crochet et empattement allongé sur barre stabilisatrice

Traglastdiagramm (t)

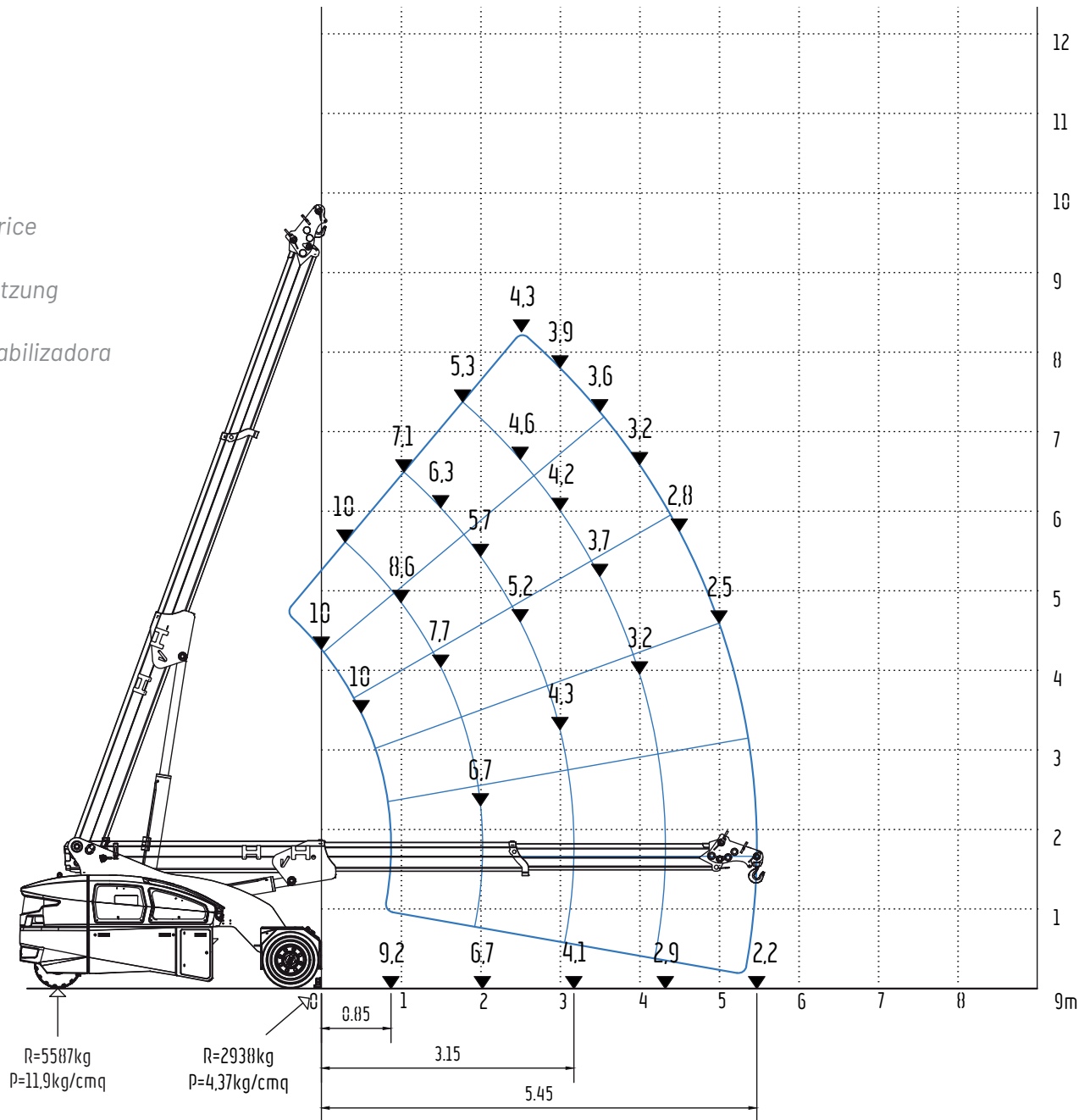
Version mit Haken und Ausziehbares Chassis mit Vorderradabstützung

Diagrama de las capacidades de carga (t)

Versión con gancho y distancia entre ejes extendida en barra estabilizadora

cod. 188.300 Rev A

POS. 3



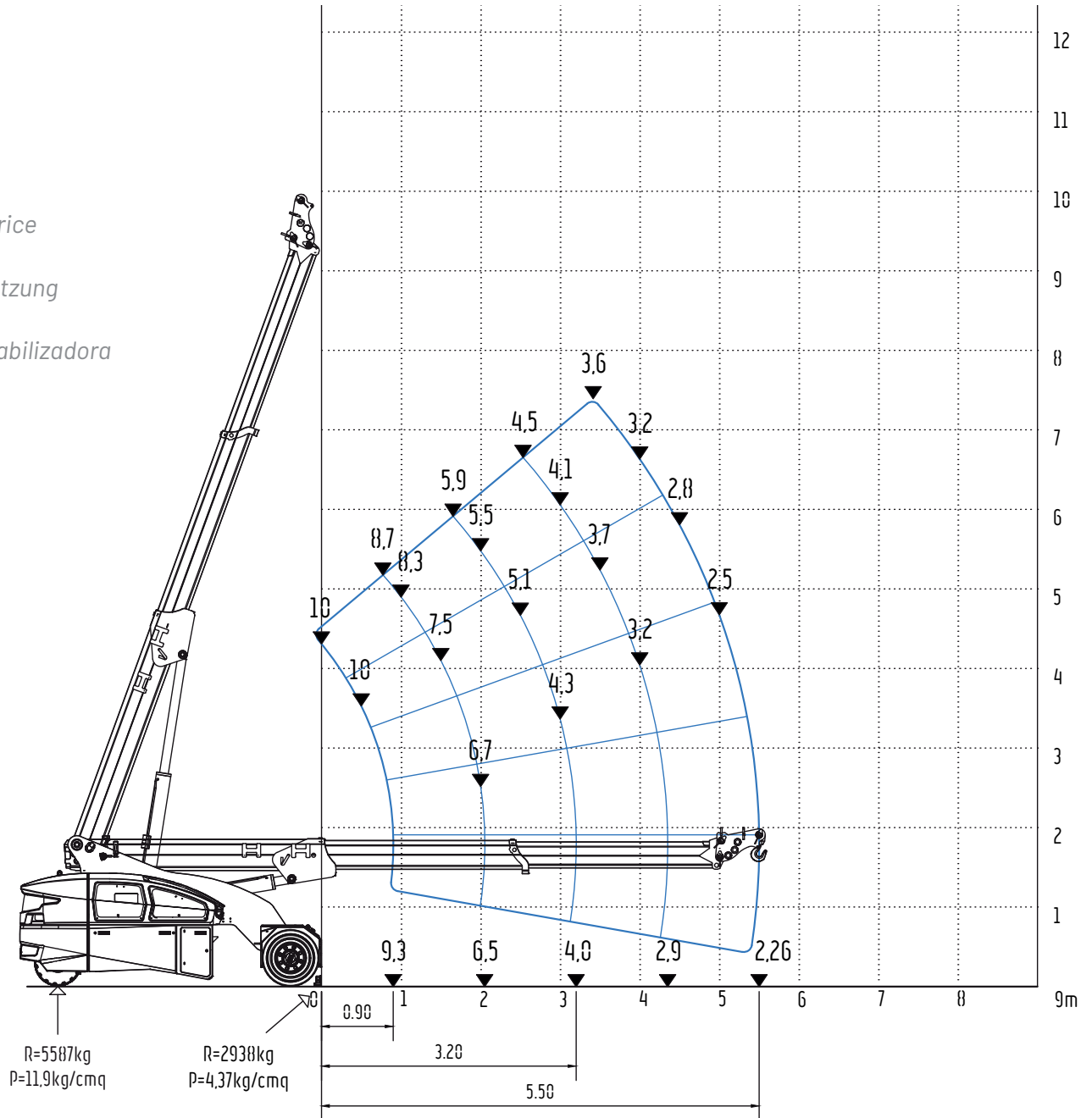
V100RX

DIAGRAMMA DI PORTATA (t) VERSIONE CON GANCIO A PASSO ESTESO SU BARRA STABILIZZATRICE

Load diagram (t)
Hook and extended wheelbase version on stabilizer crossbar
Tableau des charges utiles (t)
Version avec crochet et empattement allongé sur barre stabilisatrice
Traglastdiagramm (t)
Version mit Haken und Ausziehbares Chassis mit Vorderradabstützung
Diagrama de las capacidades de carga (t)
Versión con gancho y distancia entre ejes extendida en barra estabilizadora

cod. 188.300 Rev A

POS. 4

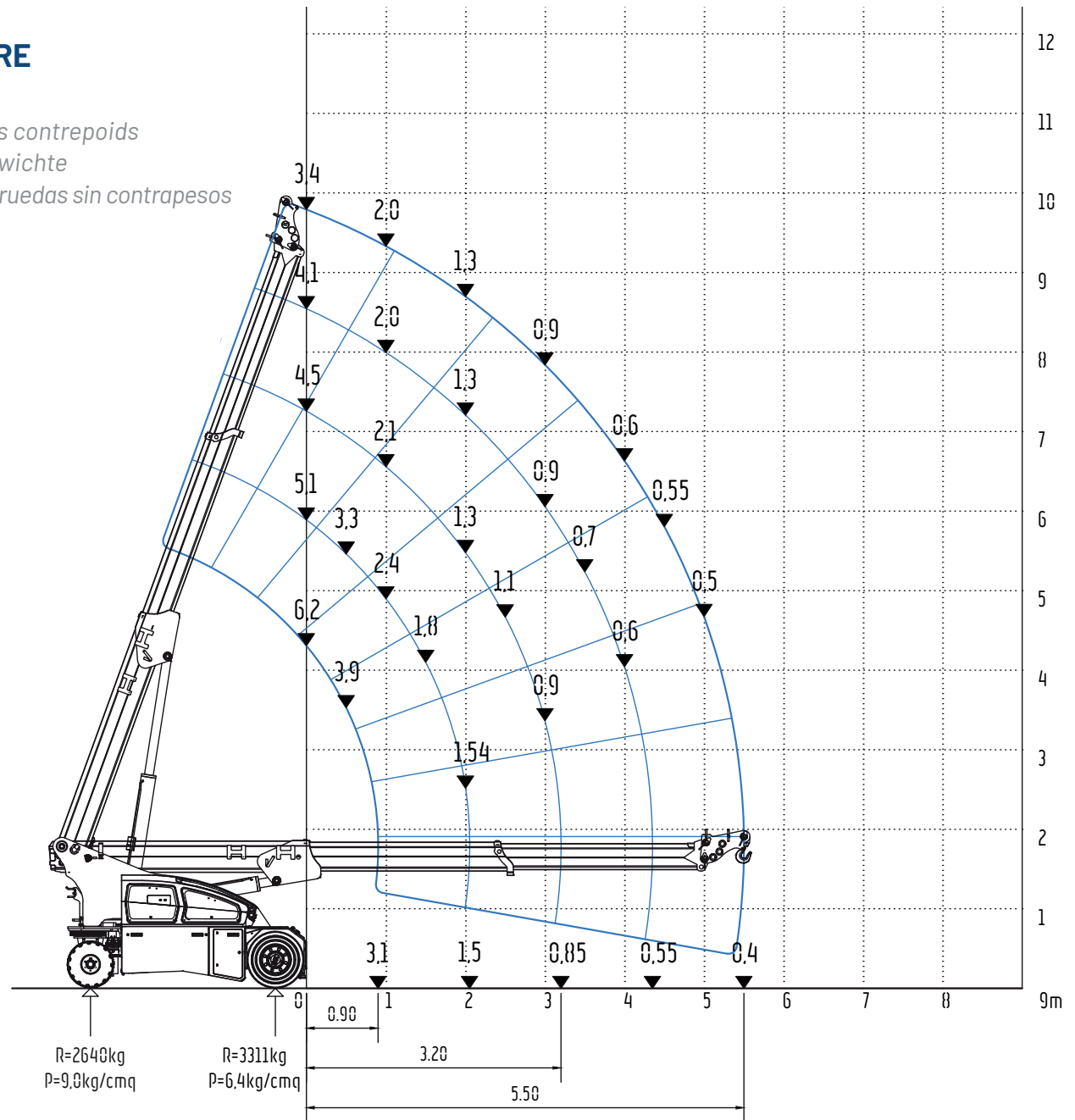


V100RX

DIAGRAMMA DI PORTATA (t) VERSIONE CON GANCIO SU RUOTE A ZERO ZAVORRE

Load diagram (t) - Hook version on wheels without counterweights
 Tableau des charges utiles (t) - Version avec crochet sur roues sans contrepoids
 Traglastdiagramm (t) - Version mit Haken auf Räder ohne Gegengewichte
 Diagrama de las capacidades de carga (t) - Versión con gancho sobre ruedas sin contrapesos

cod. 188.313 Rev A



V100RX

DIAGRAMMA DI PORTATA (t) - VERSIONE CON ARGANO SU RUOTE

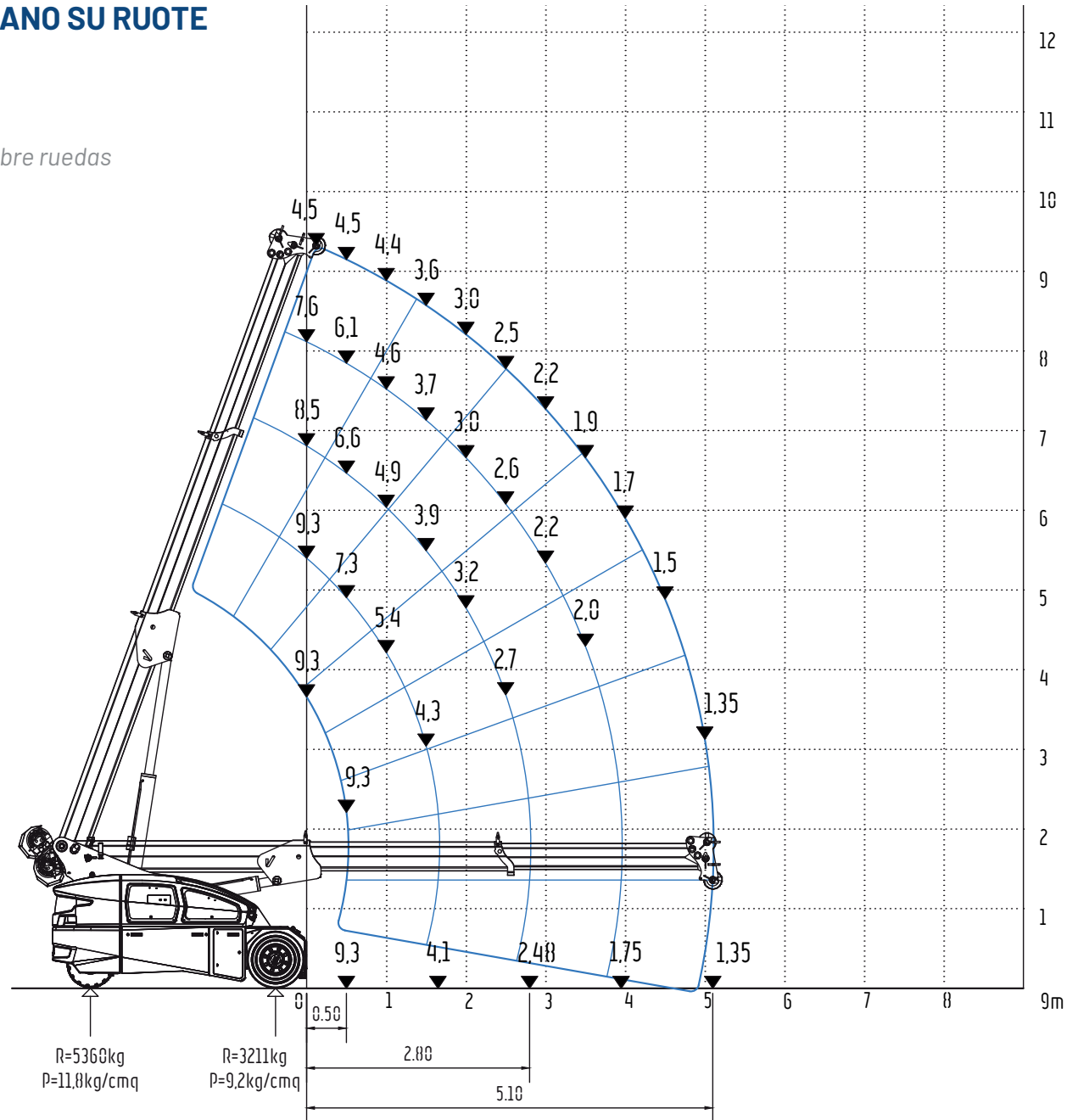
Load diagram (t) - Winch version on wheels

Tableau des charges utiles (t) - Version avec treuil sur roues

Traglastdiagramm (t) - Version mit Winde auf Räder

Diagrama de las capacidades de carga (t) - Cabrestante versión sobre ruedas

cod. 188.301 Rev A



V100RX

DIAGRAMMA DI PORTATA (t) VERSIONE CON ARGANO SU BARRA STABILIZZATRICE

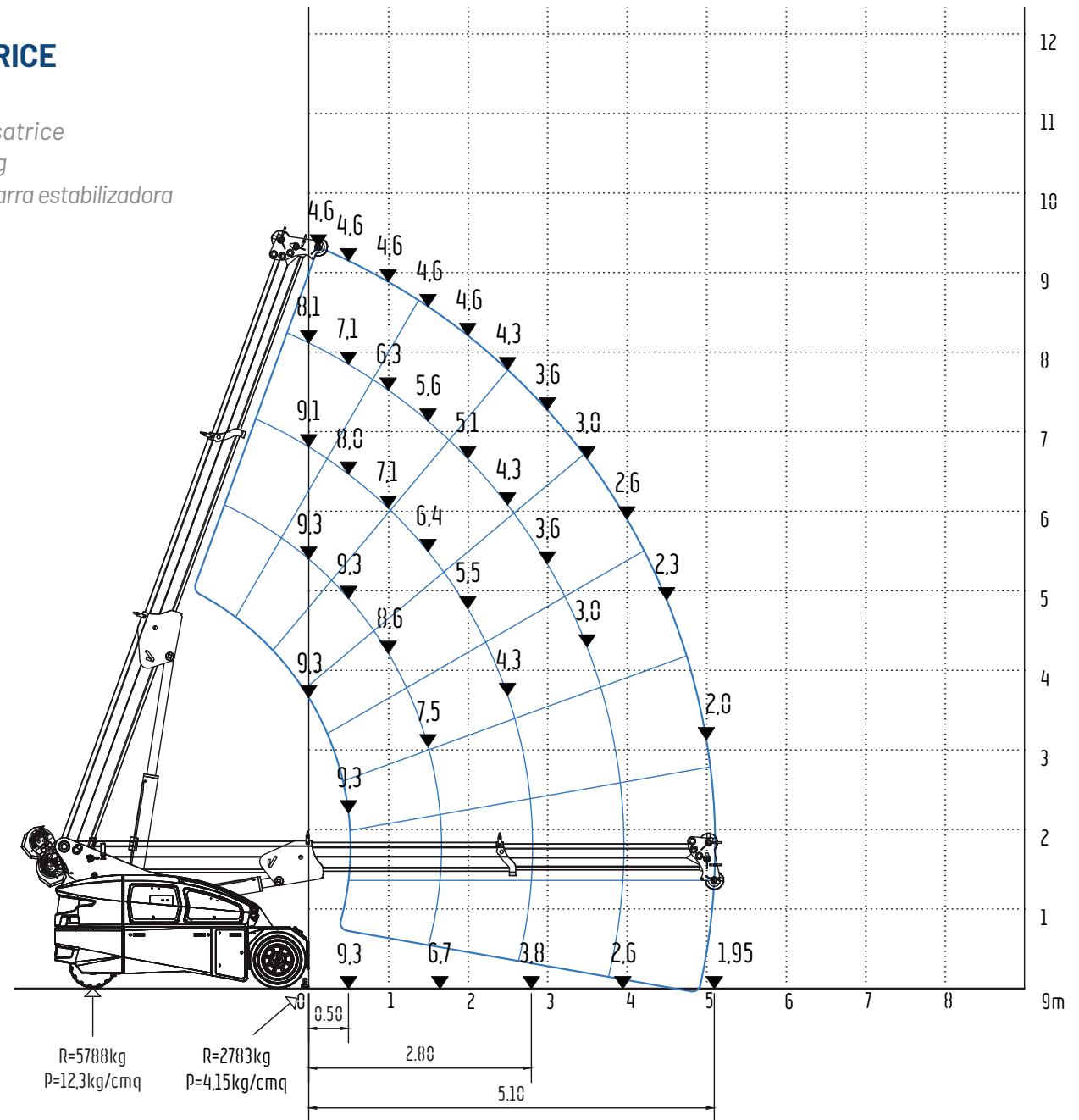
Load diagram (t) - Winch version on stabilizer crossbar

Tableau des charges utiles (t) - Version avec treuil sur barre stabilisatrice

Traglastdiagramm (t) - Version mit Winde mit Vorderradabstützung

Diagrama de las capacidades de carga (t) - Versión con cabrestante en barra estabilizadora

cod. 188.301 Rev A



V100RX

DIAGRAMMA DI PORTATA (t) VERSIONE CON ARGANO A PASSO ESTESO

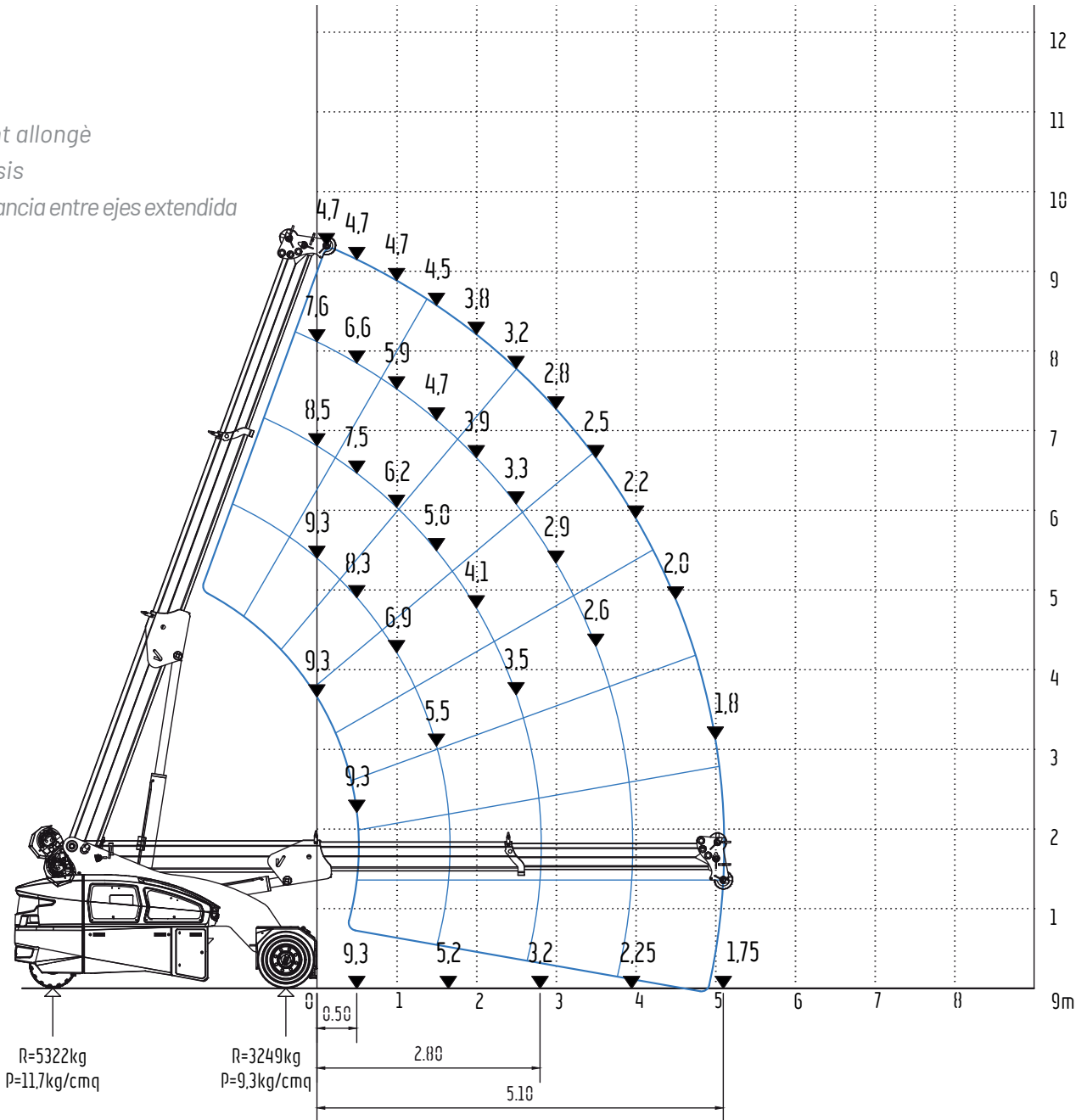
Load diagram (t) - Winch and extended wheelbase version

Tableau des charges utiles (t) - Version avec treuil et empattement allongé

Traglastdiagramm (t) - Version mit Winde und Ausziehbares Chassis

Diagrama de las capacidades de carga (t) - Versión con cabrestante y distancia entre ejes extendida

cod. 188.303 Rev A



V100RX

DIAGRAMMA DI PORTATA (t) VERSIONE CON ARGANO A PASSO ESTESO SU BARRA STABILIZZATRICE

Load diagram (t)

Winch and extended wheelbase version on stabilizer crossbar

Tableau des charges utiles (t)

Version avec treuil et empattement allongé sur barre stabilisatrice

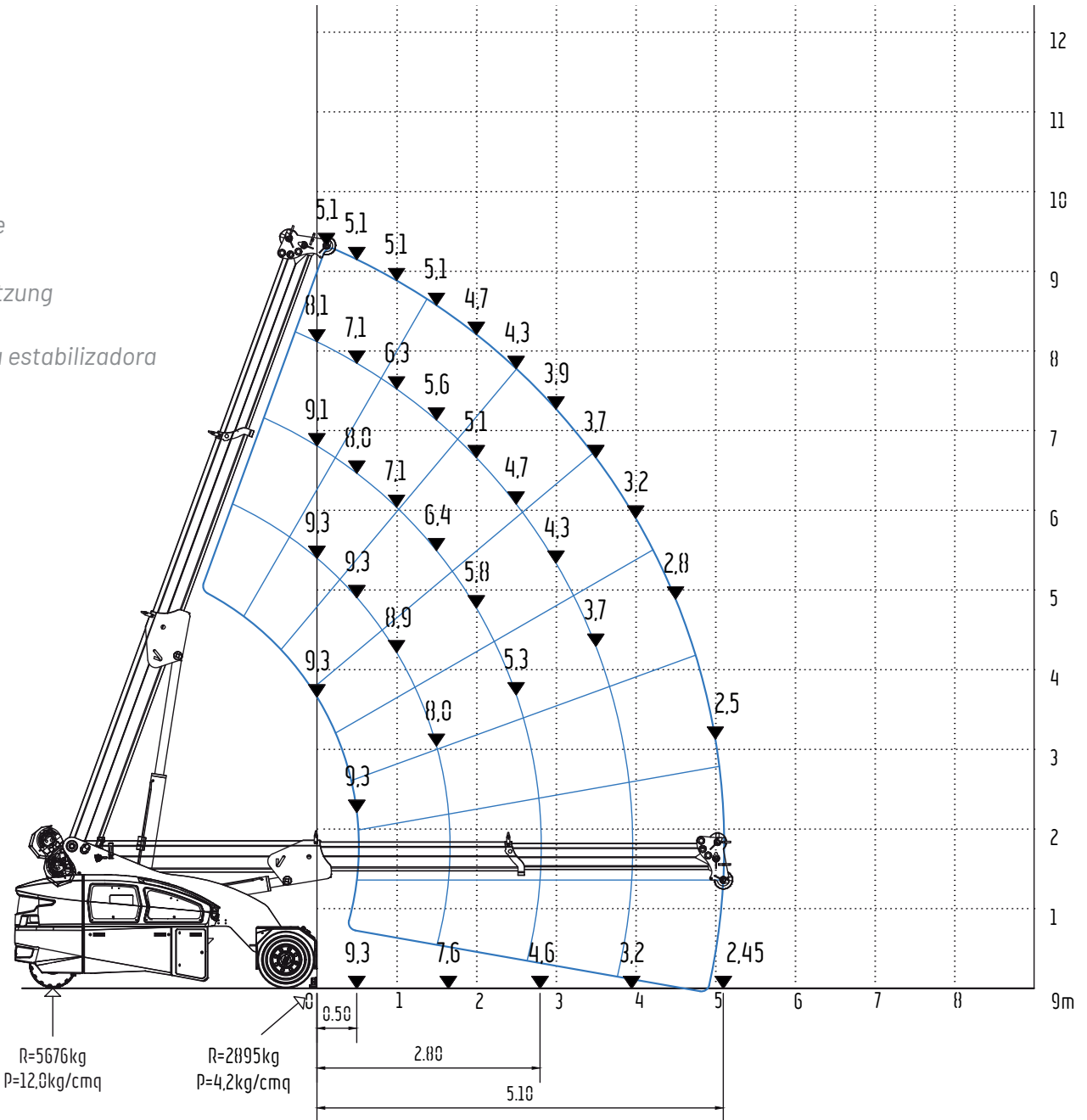
Traglastdiagramm (t)

Version mit Winde und Ausziehbares Chassis mit Vorderradabstützung

Diagrama de las capacidades de carga (t)

Versión con cabrestante y distancia entre ejes extendida en barra estabilizadora

cod. 188.303 Rev A

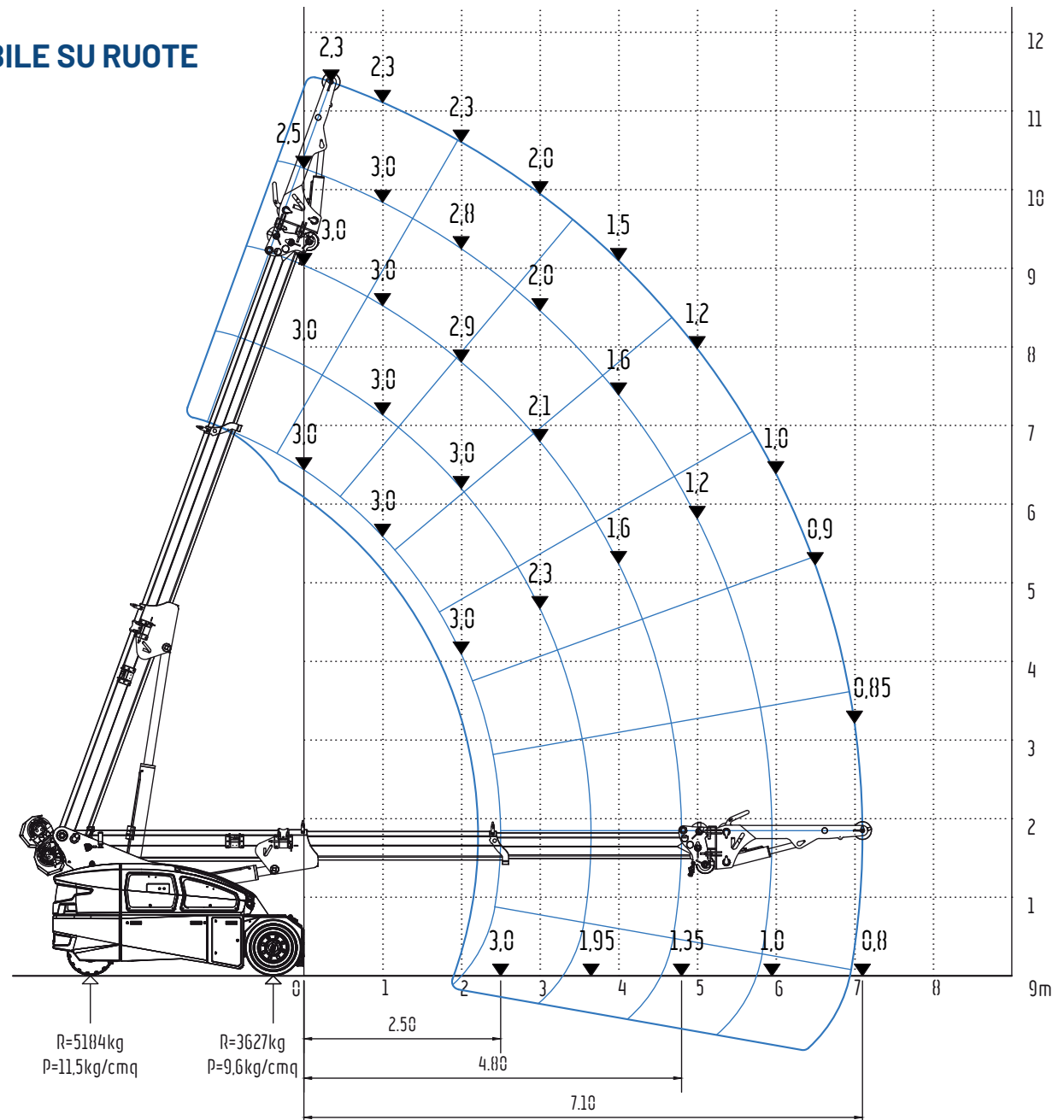


V100RX

DIAGRAMMA DI PORTATA (t) VERSIONE CON ARGANO E JIB IDRAULICO RIPIEGABILE SU RUOTE

Load diagram (t)
Winch and foldable hydraulic jib version on wheels
Tableau des charges utiles (t)
Version avec treuil et flechette hydraulique pliable sur roues
Traglastdiagramm (t)
Version mit Winde und Klappbarer hydraulischer Ausleger auf Räder
Diagrama de las capacidades de carga (t)
Versión con cabrestante y pluma hidráulica plegable sobre ruedas

cod. 188.309 Rev A



V100RX

DIAGRAMMA DI PORTATA (t) VERSIONE CON ARGANO E JIB IDRAULICO RIPIEGABILE SU BARRA STABILIZZATRICE

Load diagram (t)

Winch and foldable hydraulic jib version on stabilizer crossbar

Tableau des charges utiles (t)

Version avec treuil et flechette hydraulique pliable sur barre stabilisatrice

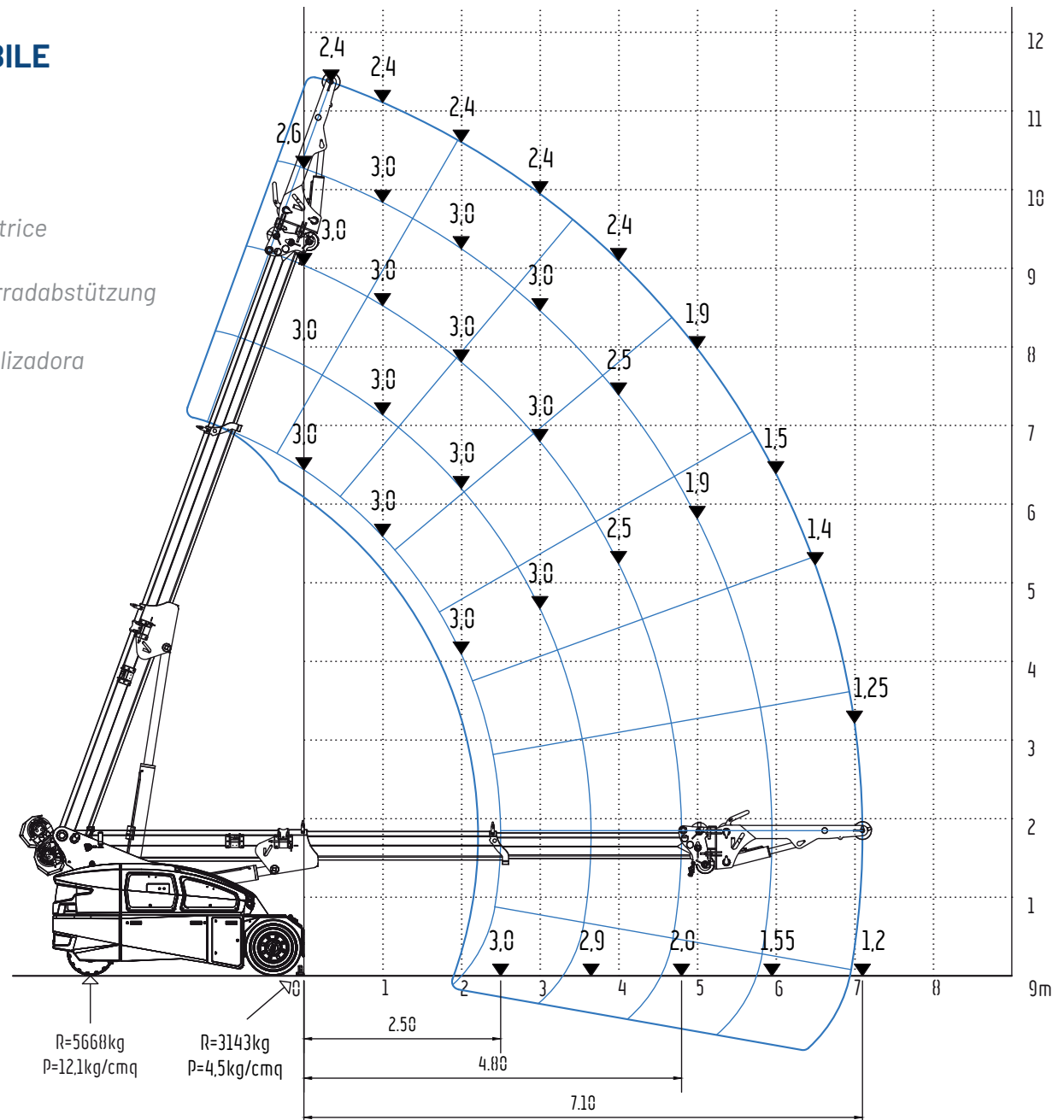
Traglastdiagramm (t)

Version mit Winde und Klappbarer hydraulischer Ausleger mit Vorderradabstützung

Diagrama de las capacidades de carga (t)

Versión con cabrestante y pluma hidráulica plegable en barra estabilizadora

cod. 188.310 Rev A



V100RX

DIAGRAMMA DI PORTATA (t) VERSIONE CON ARGANO E JIB IDRAULICO RIPIEGABILE A PASSO ESTESO SU BARRA STABILIZZATRICE

Load diagram (t)

Winch and foldable hydraulic jib version with extended wheelbase on stabilizer crossbar

Tableau des charges utiles (t)

Version avec treuil et flechette hydraulique pliable
et empattement allongé sur barre stabilisatrice

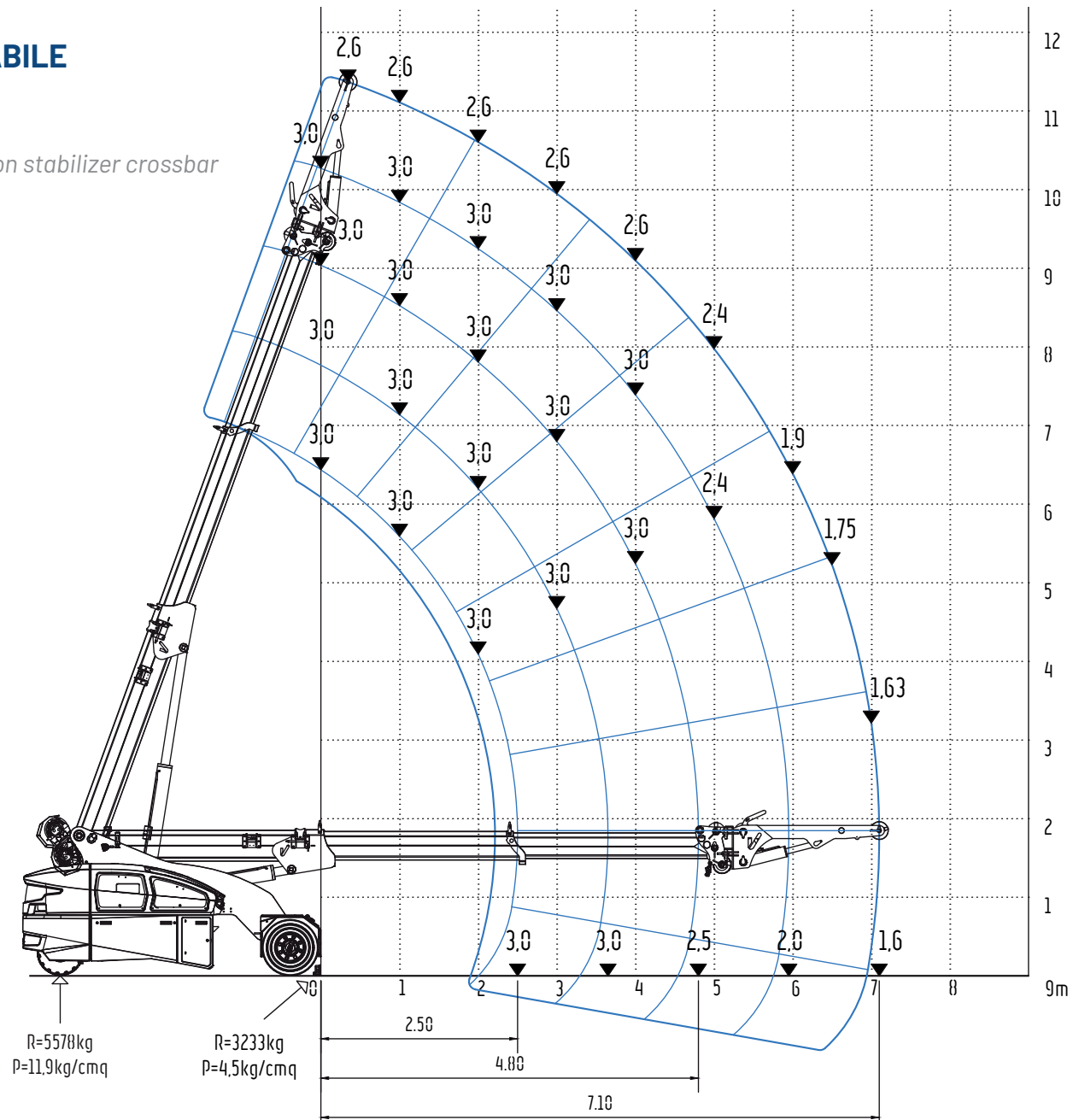
Traglastdiagramm (t)

Version mit Winde und Klappbarer hydraulischer Ausleger
und Ausziehbares Chassis mit Vorderradabstützung

Diagrama de las capacidades de carga (t)

Versión con cabrestante y pluma hidráulica plegable
y distancia entre ejes extendida en barra estabilizadora

cod. 188.308 Rev A



V100RX

DIAGRAMMA DI PORTATA (t) VERSIONE CON ARGANO E JIB IDRAULICO RIPIEGABILE SU RUOTE A ZERO ZAVORRE

Load diagram (t)

Winch and foldable hydraulic jib version on wheels without counterweights

Tableau des charges utiles (t)

Version avec treuil et flechette hydraulique pliable sur roues sans contrepoids

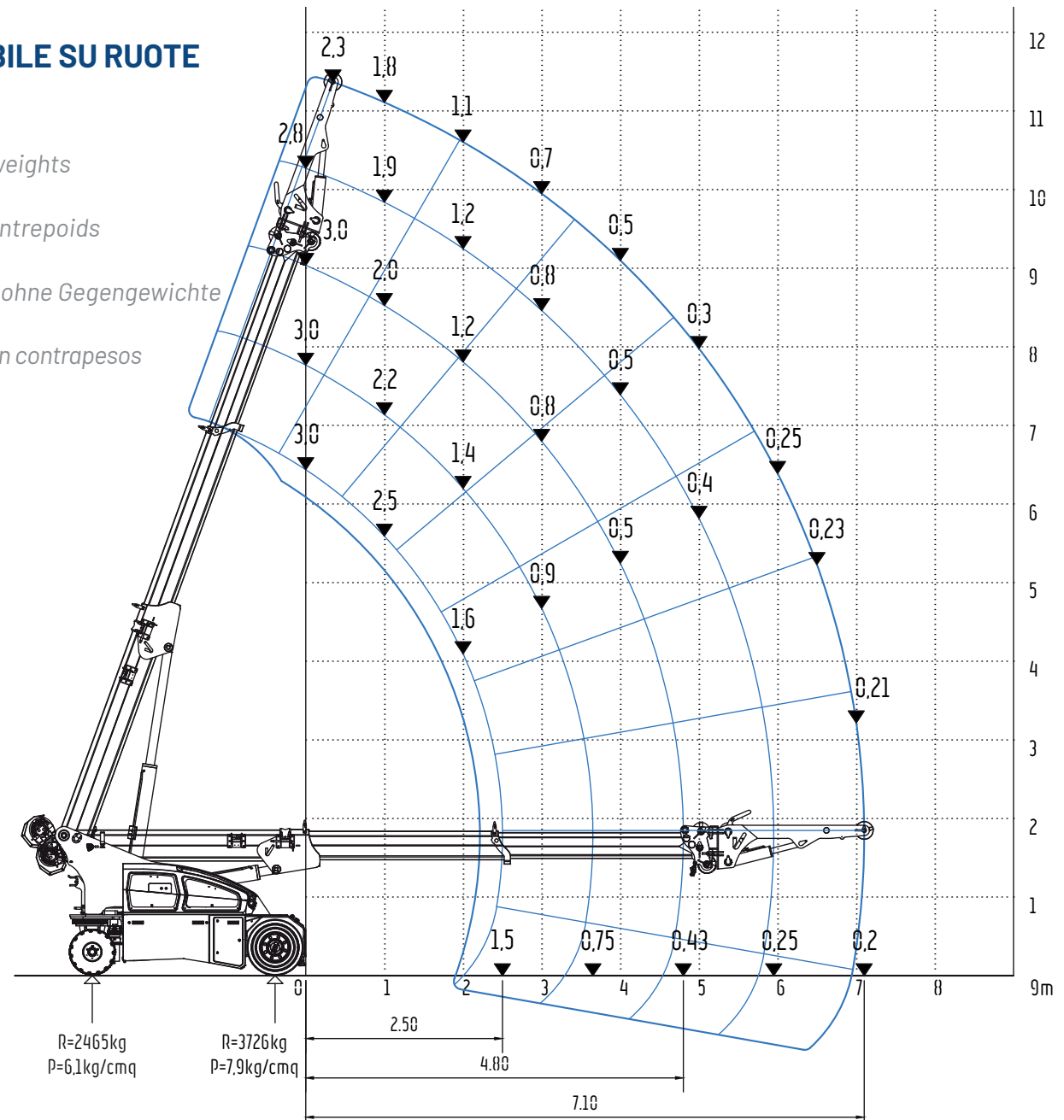
Traglastdiagramm (t)

Version mit Winde und Klappbarer hydraulischer Ausleger auf Räder ohne Gegengewichte

Diagrama de las capacidades de carga (t)

Versión con cabrestante y pluma hidráulica plegable sobre ruedas sin contrapesos

cod. 188.314 Rev A

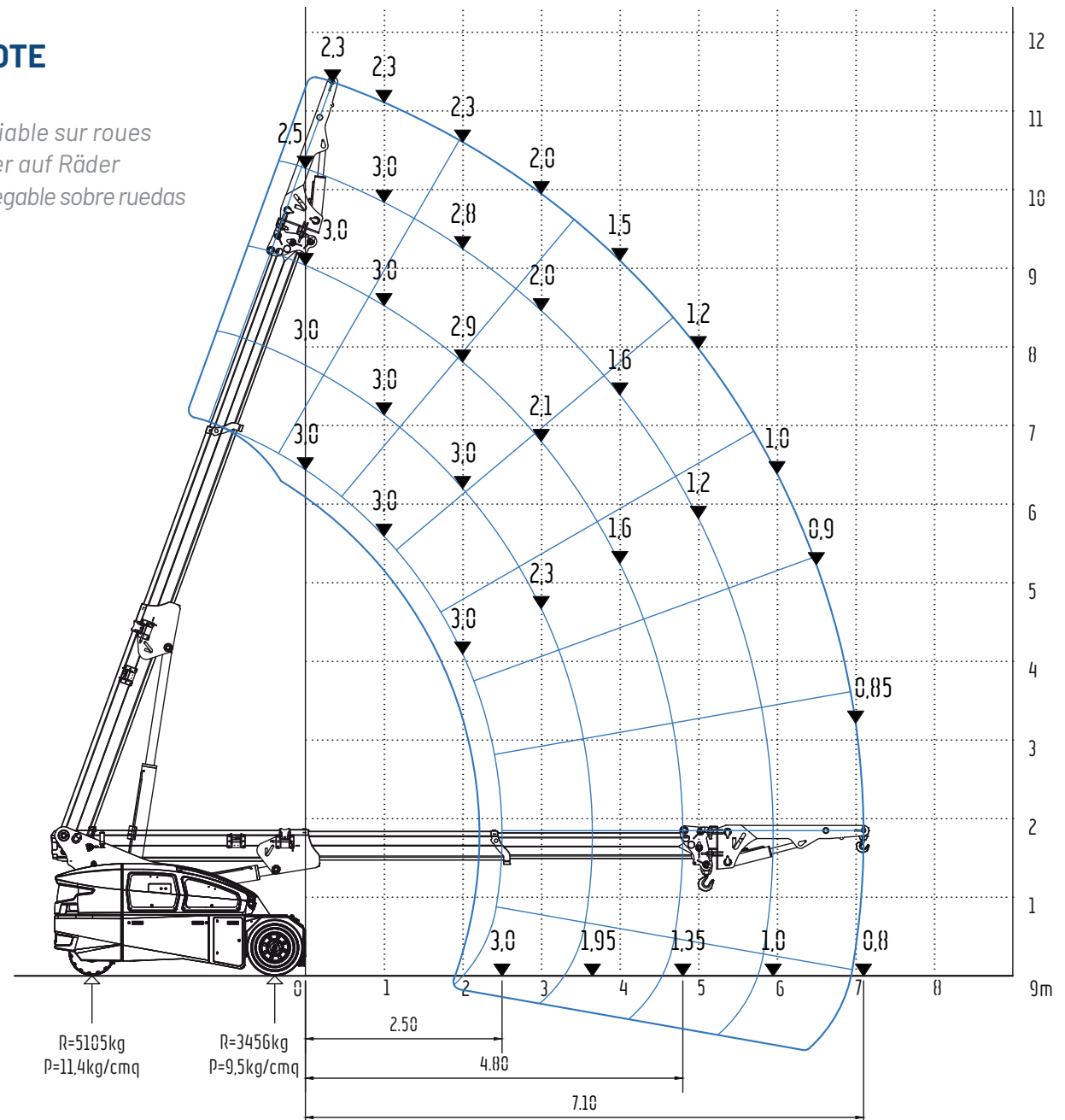


V100RX

DIAGRAMMA DI PORTATA (t) VERSIONE CON JIB IDRAULICO RIPIEGABILE SU RUOTE

Load diagram (t) - Foldable hydraulic jib version on wheels
 Tableau des charges utiles (t) - Version avec flechette hydraulique pliable sur roues
 Traglastdiagramm (t) - Version mit Klappbarer hydraulischer Ausleger auf Räder
 Diagrama de las capacidades de carga (t) - Versión con pluma hidráulica plegable sobre ruedas

cod. 188.305 Rev A



V100RX

DIAGRAMMA DI PORTATA (t) VERSIONE CON JIB IDRAULICO RIPIEGABILE SU BARRA STABILIZZATRICE

Load diagram (t)

Foldable hydraulic jib version on stabilizer crossbar

Tableau des charges utiles (t)

Version avec flechette hydraulique pliable sur barre stabilisatrice

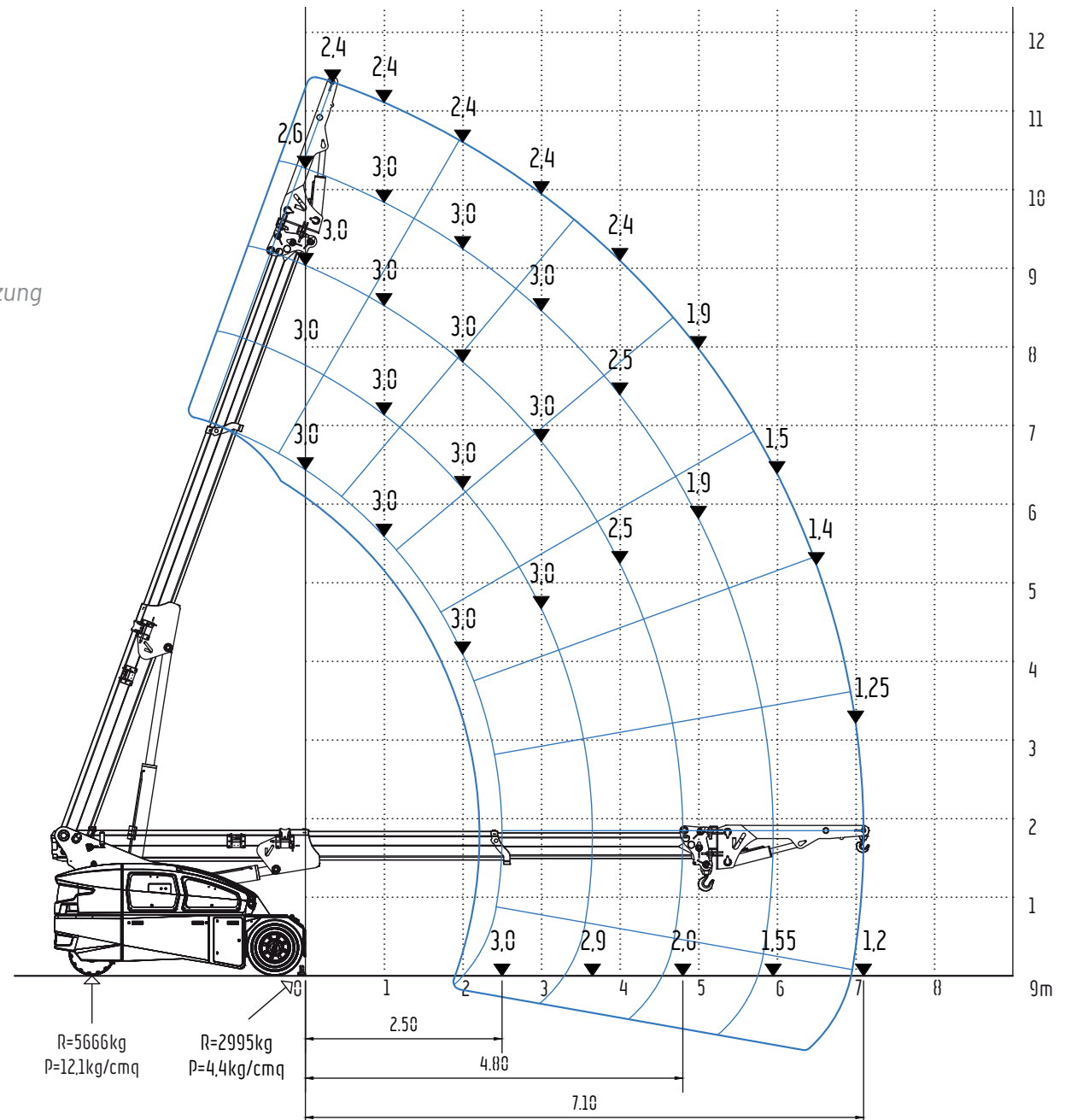
Traglastdiagramm (t)

Version mit Klappbarer hydraulischer Ausleger mit Vorderradabstützung

Diagrama de las capacidades de carga (t)

Versión con pluma hidráulica plegable en barra estabilizadora

cod. 188.306 Rev A



V100RX

DIAGRAMMA DI PORTATA (t) VERSIONE CON JIB IDRAULICO RIPIEGABILE A PASSO ESTESO

Load diagram (t)

Foldable hydraulic jib version with extended wheelbase

Tableau des charges utiles (t)

Version avec flechette hydraulique pliable et empattement allongé

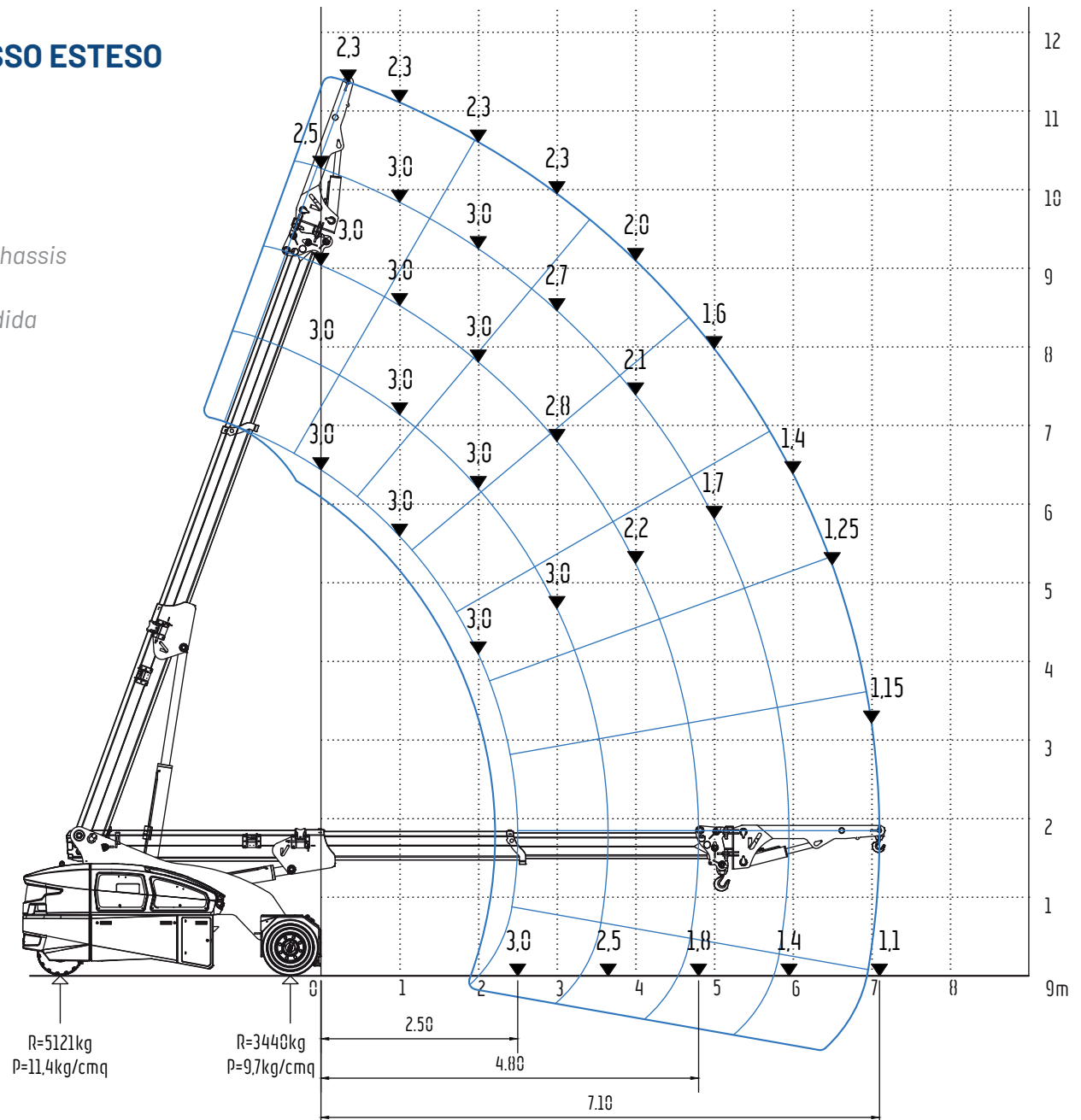
Traglastdiagramm (t)

Version mit Klappbarer hydraulischer Ausleger und Ausziehbares Chassis

Diagrama de las capacidades de carga (t)

Versión con pluma hidráulica plegable y distancia entre ejes extendida

cod. 188.307 Rev A



V100RX

DIAGRAMMA DI PORTATA (t) VERSIONE CON JIB IDRAULICO RIPIEGABILE A PASSO ESTESO

Load diagram (t)

Winch and foldable hydraulic jib version with extended wheelbase

Tableau des charges utiles (t)

Version avec treuil et flechette hydraulique pliable et empattement allongé

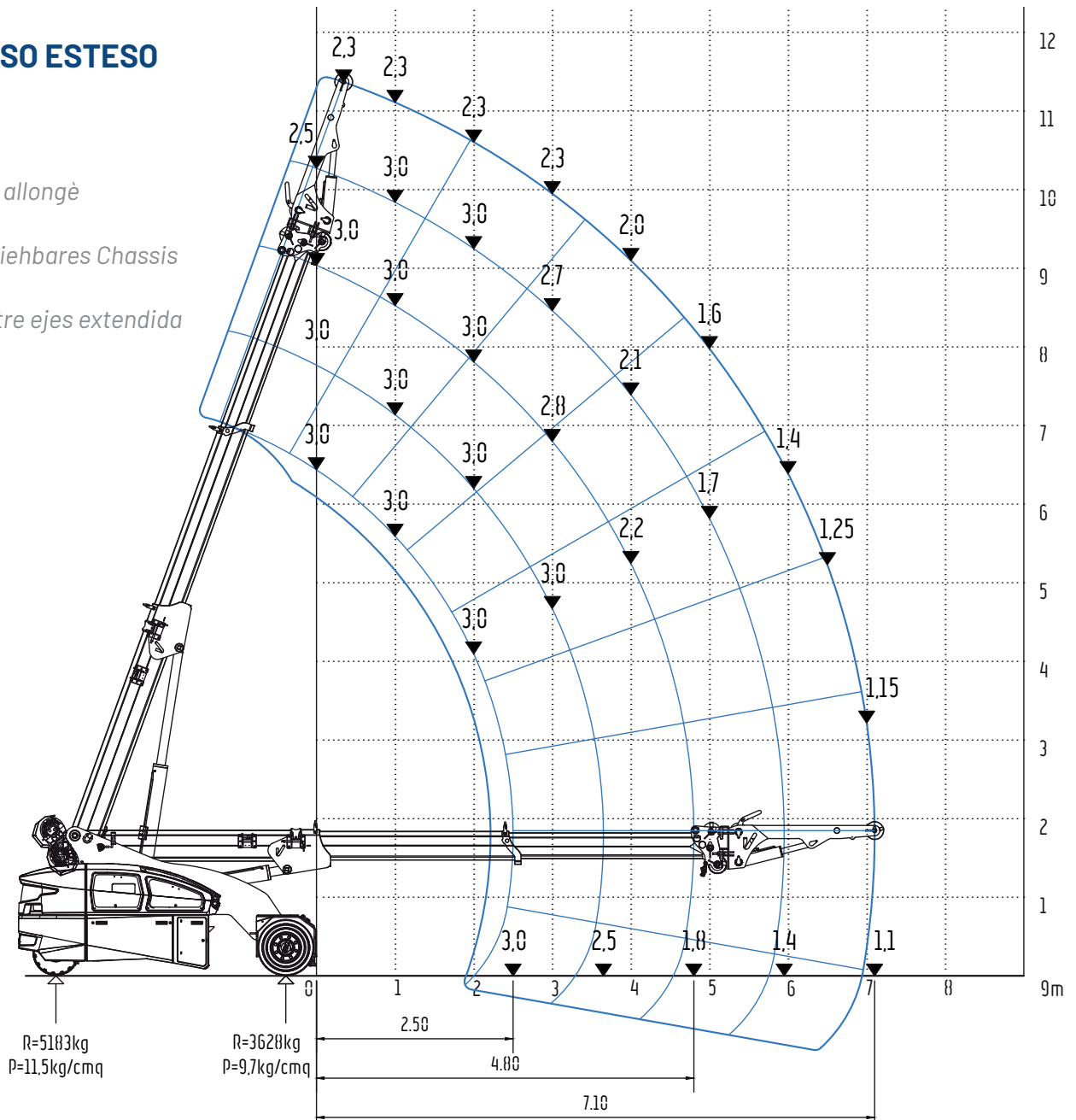
Traglastdiagramm (t)

Version mit Winde und Klappbarer hydraulischer Ausleger und Ausziehbares Chassis

Diagrama de las capacidades de carga (t)

Versión con cabrestante y pluma hidráulica plegable y distancia entre ejes extendida

cod. 188.311 Rev A



V100RX

DIAGRAMMA DI PORTATA (t) VERSIONE CON JIB IDRAULICO RIPIEGABILE A PASSO ESTESO SU BARRA STABILIZZATRICE

Load diagram (t)

Foldable hydraulic jib version with extended wheelbase on stabilizer crossbar

Tableau des charges utiles (t)

Version avec flechette hydraulique pliable et empattement allongé sur barre stabilisatrice

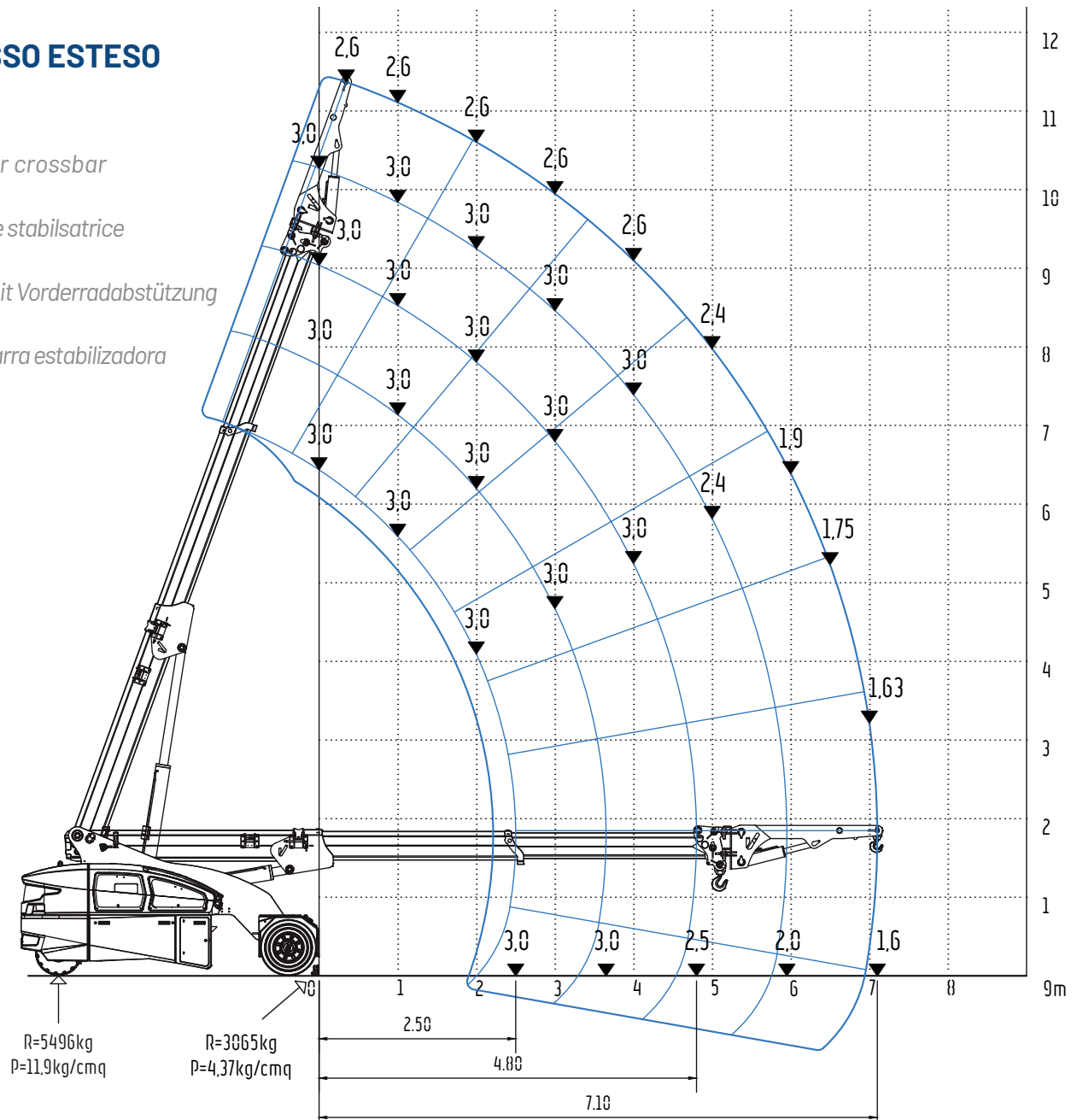
Traglastdiagramm (t)

Version mit Klappbarer hydraulischer Ausleger und Ausziehbares Chassis mit Vorderradabstützung

Diagrama de las capacidades de carga (t)

Versión con pluma hidráulica plegable y distancia entre ejes extendida en barra estabilizadora

cod. 188.308 Rev A



V100RX

DIAGRAMMA DI PORTATA (t) - VERSIONE CON FORCHE

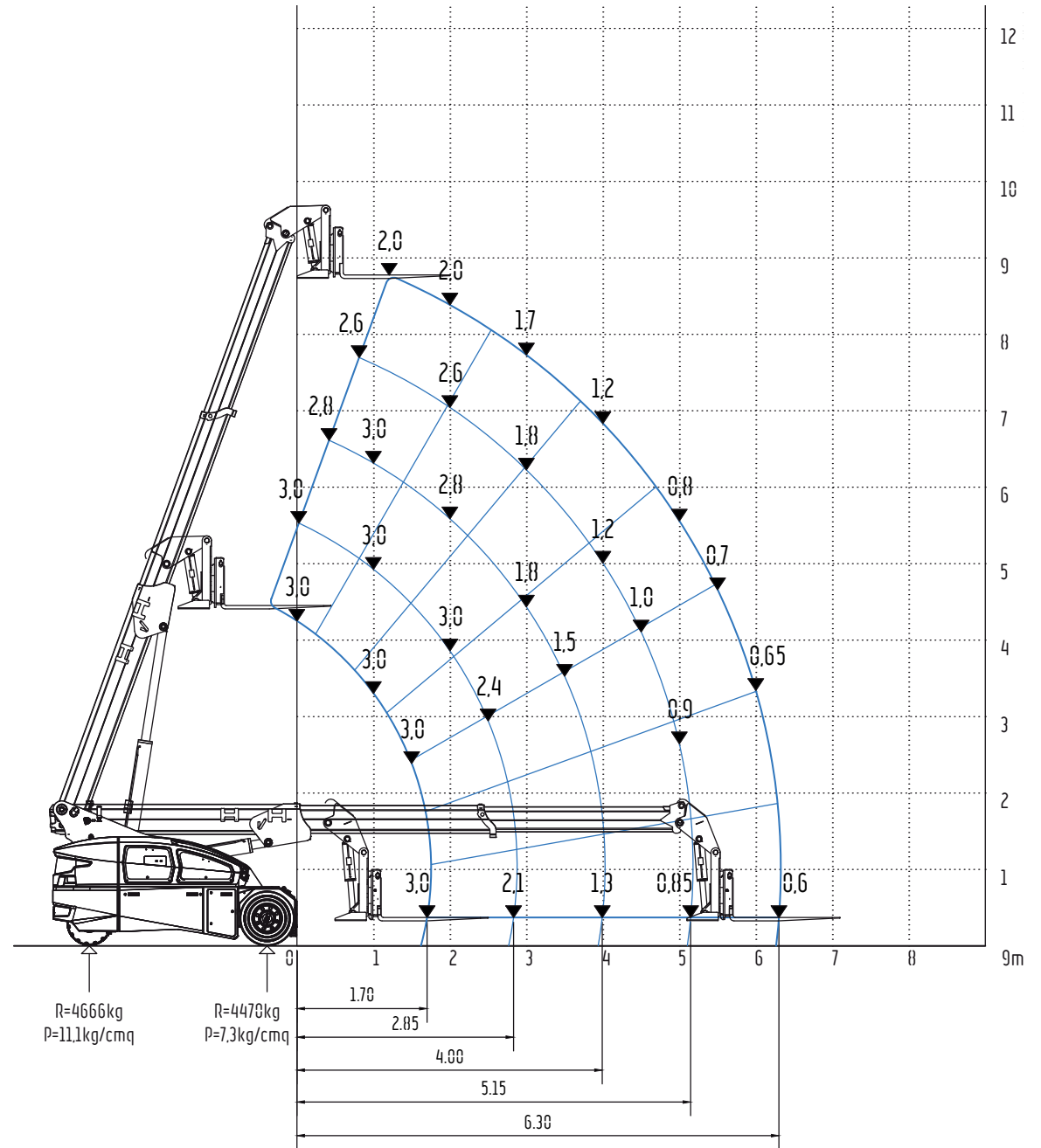
Load diagram (t) - Forks version

Tableau des charges utiles (t) - Version avec fourches

Traglastdiagramm (t) - Version mit Gabeln

Diagrama de las capacidades de carga (t) - Horquillas versión

cod. 188.315 Rev A



V100RX

DIAGRAMMA DI PORTATA (t) - VERSIONE CON FORCHE A PASSO ESTESO

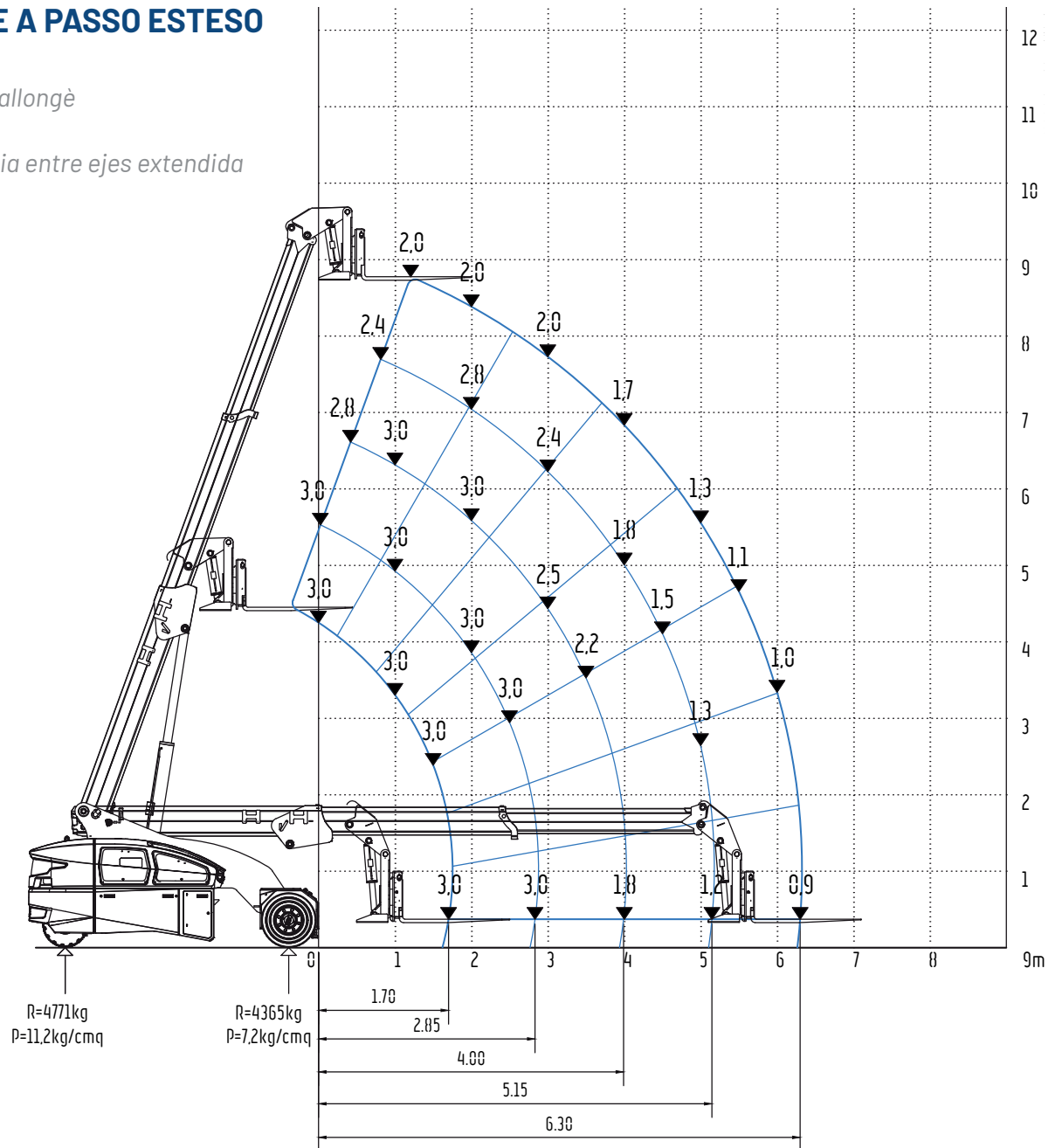
Load diagram (t) - Forks version with extended wheelbase

Tableau des charges utiles (t) - Version avec fourches et empattement allongé

Traglastdiagramm (t) - Version mit Gabeln und Ausziehbares Chassis

Diagrama de las capacidades de carga (t) - Horquillas versión y distancia entre ejes extendida

cod. 188.316 Rev A





+44 (0)1482 481960

info@valla-cranes.co.uk

Northern

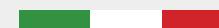
(Head Office)
English Street,
Hull HU3 2BS

Central

Shaw Lane Industrial Estate
Ogden Road, Doncaster
DN2 4SQ

Southern

Unit 8, Redhill 23 Business Park
Holmethorpe Avenue,
Redhill RH1 2NB



Valla is a brand of Manitex International

Dati tecnici e caratteristiche possono subire variazioni senza preavviso. Le macchine rappresentate potrebbero avere accessori opzionali. Le misure indicate nel documento possono avere una tolleranza del valore di +/-3%.

Technical data and features are subject to change without notice, machines shown may have optional accessories. The measurements indicated in the document may have a tolerance of +/-3%.

Les données techniques et les caractéristiques peuvent être modifiées sans préavis, les machines illustrées peuvent avoir des accessoires en option. Les mesures indiquées dans le document peuvent avoir une tolérance de +/-3%.

Eigenschaften und technische Daten können ohne Vorankündigung geändert werden.

Die angezeigten Maschinen könnten Sonderausstattungen haben. Die im Dokument angegebenen Maße können eine Toleranz von +/-3 % haben.

Los datos técnicos y las características están sujetos a cambios sin previo aviso, las máquinas que se muestran pueden tener accesorios opcionales. Las medidas indicadas en el documento pueden tener una tolerancia de +/-3%.