

**Valla**  
MANITEX

**HIRD**  
SALES



**V 4 6 R**  
RADIOCOMANDATA

**SCHEMA PRODOTTO**  
Product details / Détails du produit  
Produktdetails/ Detalles de producto

# V 4 6 R

## INFORMAZIONI TECNICHE

Technical information / Informations techniques  
Technische information / Información técnica



<b>PORTATA MASSIMA</b> Max payload / Capacité maxi Max Tragfähigkeit / Max capacidad	<b>4.600 kg</b>
<b>PESO TOTALE</b> Total weight / Poids total Gesamtgewicht / Peso total	<b>4.300 kg</b>
<b>SBRACCIO MASSIMO</b> Max boom extension / Déport maximum Maximale Auslegerverlängerung / Alcance maximo	<b>7,5 m</b>
<b>DIMENSIONI</b> Dimensions / Dimensions Abmessungen / Dimensiones	<b>2.465 x 900 x 1.560 mm</b>
<b>ANTERIORE</b> Front / Avant / Vorderrad / Delantera	<b>N° 2 Cushion 22x8x16</b>
<b>POSTERIORE</b> Rear / Arrière / Hinterrad / Trasera	<b>N° 2 Cushion 11x4x11 1/4</b>
<b>IMPIANTO IDRAULICO</b> Hydraulics (Max pressure/Motor power) Hydraulique (Pression maxi/Puissance moteur) Hydraulik (Max Druck/Motorleistung) Hidraulica (Presion max/Potencia motor)	<b>220 Bar – 8 kW AC</b>
<b>TRAZIONE ANTERIORE</b> Rear-wheel drive / À traction arrière Heckantrieb / Tracción trasera	<b>2x1,9 kW AC</b>
<b>STERZATURA POSTERIORE</b> Rear steering Direction arrière Hintere Lenkung Dirección trasera	<b>600 W AC - 180°</b>
<b>BATTERIA</b> Battery / Batterie / Batterie / Batterie	<b>80V - 300 Ah</b>
<b>CONTRAPPESO</b> Counterweights / Contrepoids Gegengewichte / Contrapesos	<b>1.430 kg</b>
<b>FRENI ELETTRICI</b> Electro Brakes / Freins electro / ElektroBremse /Frenos electros	



# V 4 6 R

## EQUIPAGGIAMENTI

Equipments / Équipement  
Ausrüstung / Equipamiento



STANDARD

### RUOTE ANTI-TRACCIA

Non-marking tires / Roues non marquant / Non-Marking-Räder / Ruedas anti-marcas

### TESTA AD INCLINAZIONE VARIABILE

Variable tilt head / Tête à inclinaison variable  
Variabler Neigungskopf / Cabezal ajustable

### RADIOCOMANDO

Radio-control / Radiocommande / Radio Kontrolle / Radio control

### GANCIO

Hook / Crochet / Haken / Gancho



OPTIONAL

### ARGANO

Winch / Treuil / Winde / Cabrestante

### JIB MECCANICO RIPIEGABILE

Foldable mechanic jib / Flechette mécanique pliable  
Klappbarer mechanischer Ausleger / Pluma mecánica plegable

### JIB IDRAULICO RIPIEGABILE

Foldable hydraulic jib / Flechette hydraulique pliable  
Klappbarer hydraulischer Ausleger / Pluma hidráulica plegable

### BATTERIE AL LITIO

Lithium batteries / Batteries à lithium / Lithiumbatterien / Baterías de litio

### TRASFORMAZIONE ATEX

ATEX transformation / Transformation ATEX  
ATEX-Umwandlung / Transformación ATEX

### VALLA CONNECT SYSTEM



# V 4 6 R

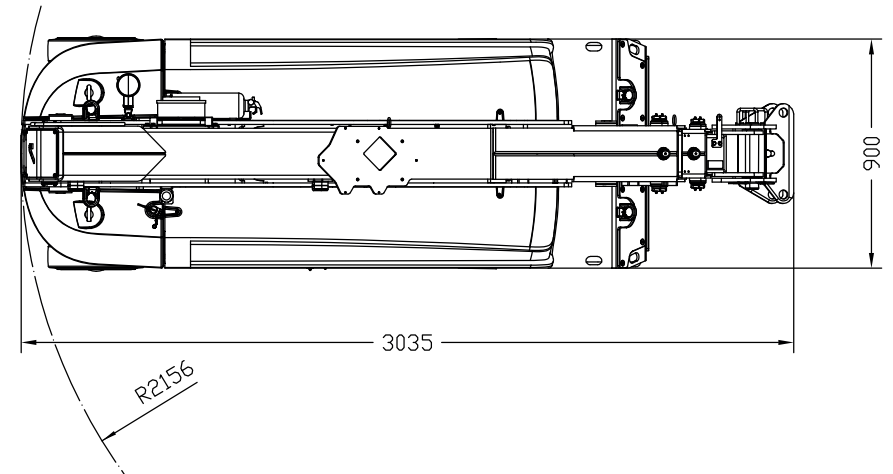
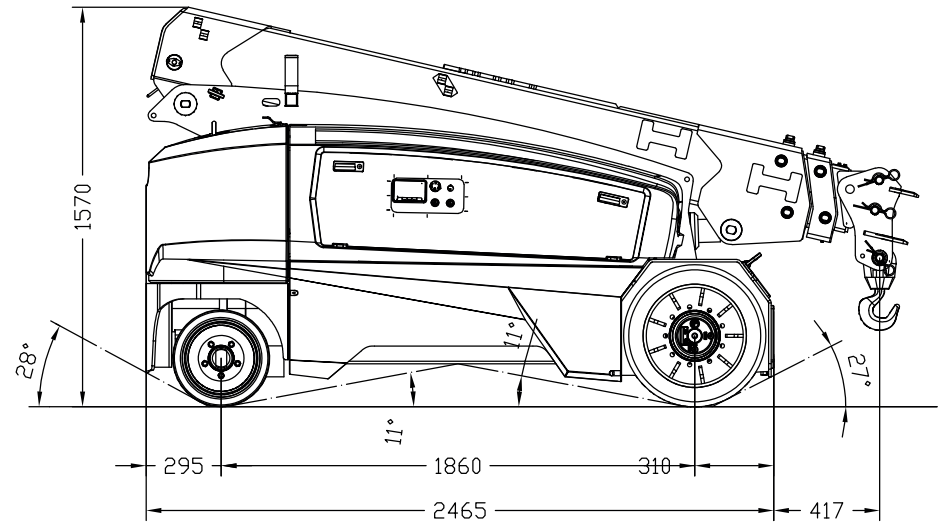
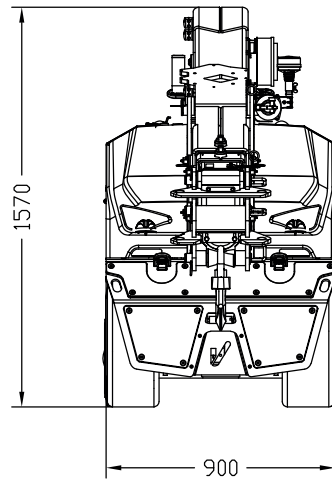
## INGOMBRI PRINCIPALI - VERSIONE CON GANCIO

Main dimension - Hook version

Dimensions principales - Version avec crochet

Hauptabmessungen - Version mit Haken

Dimensiones principales - Versión con gancho



# V 4 6 R

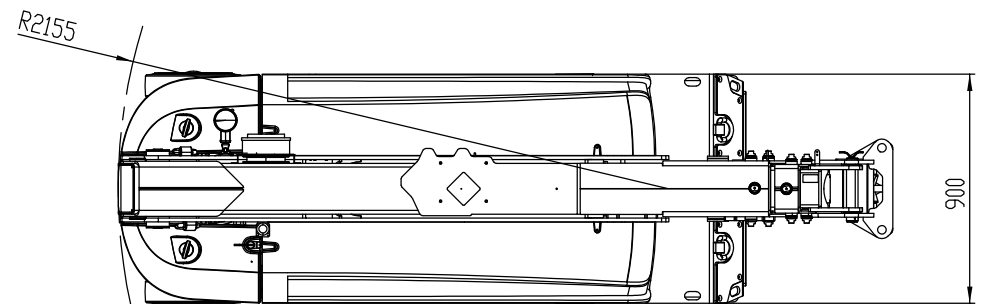
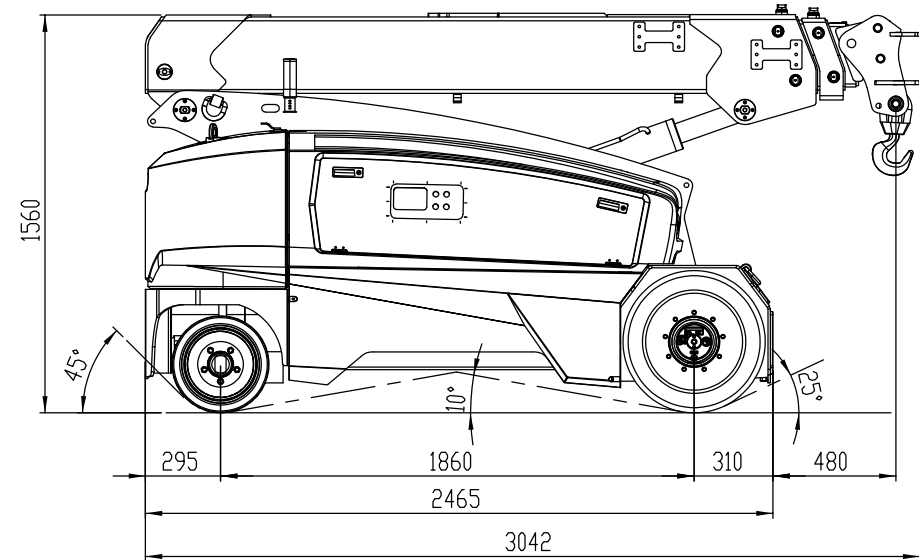
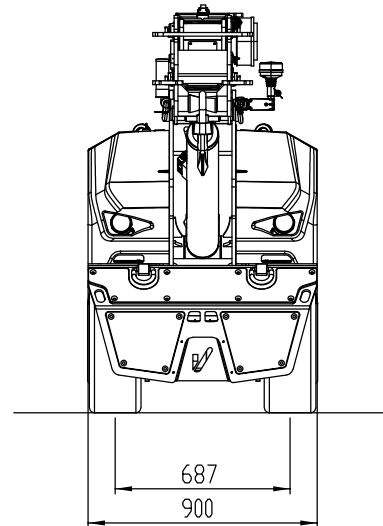
## INGOMBRI PRINCIPALI - VERSIONE CON GANCIO

Main dimension - Hook version

Dimensions principales - Version avec crochet

Hauptabmessungen - Version mit Haken

Dimensiones principales - Versión con gancho



# V 4 6 R

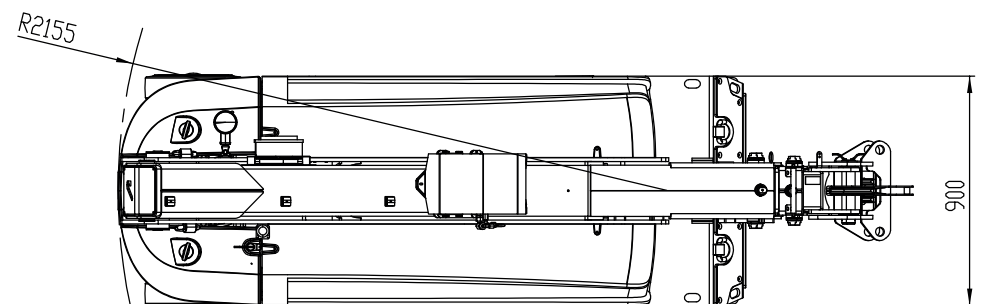
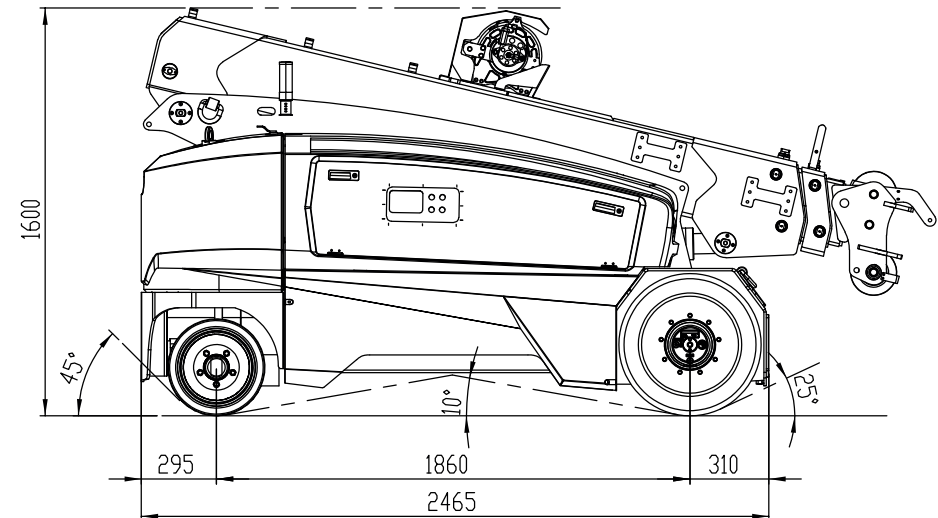
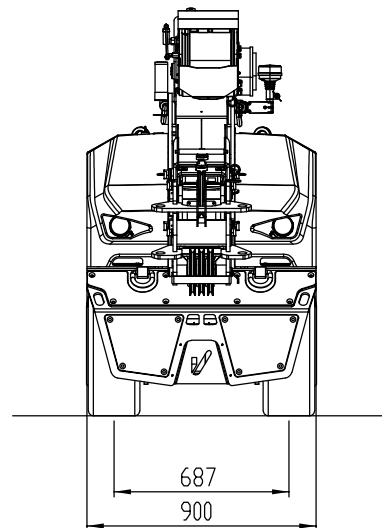
## INGOMBRI PRINCIPALI - VERSIONE CON ARGANO

Main dimension - Winch version

Dimensions principales - Version avec treuil

Hauptabmessungen - Ausführung mit Winde

Dimensiones principales - Cabrestante versión



# V 4 6 R

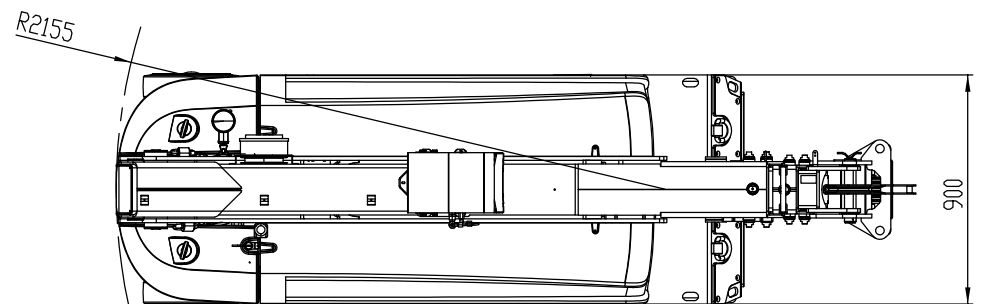
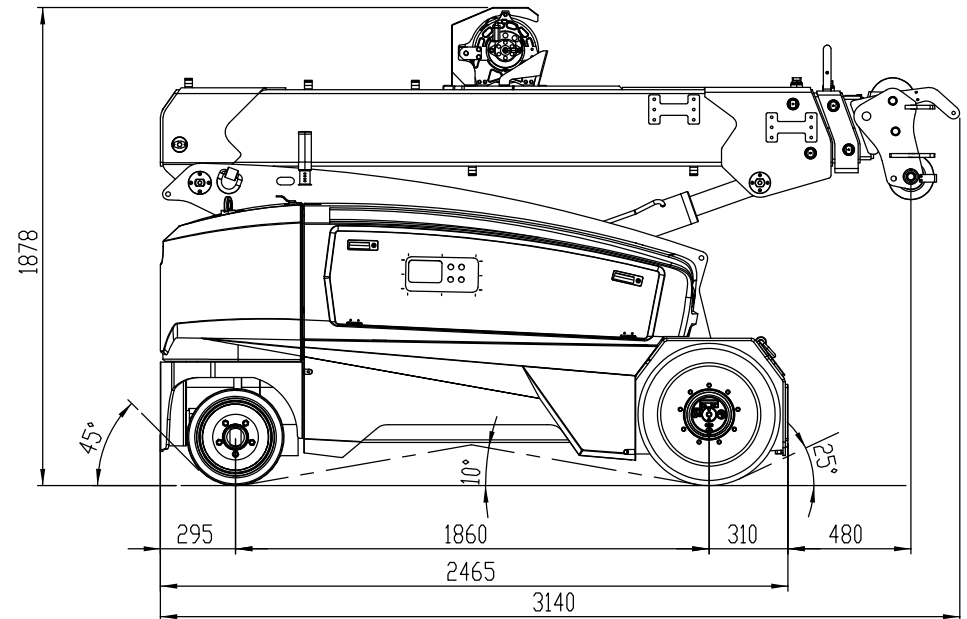
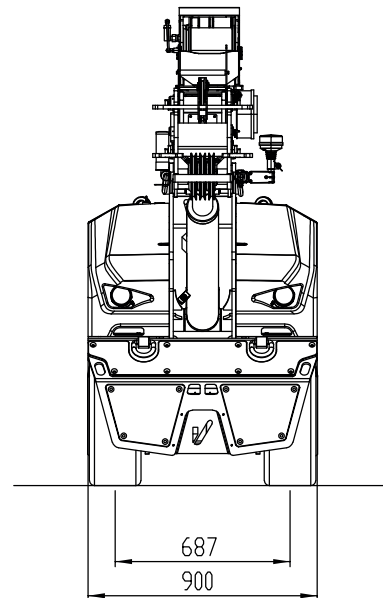
## INGOMBRI PRINCIPALI - VERSIONE CON ARGANO

Main dimension - Winch version

Dimensions principales - Version avec treuil

Hauptabmessungen - Ausführung mit Winde

Dimensiones principales - Cabrestante versión



# V 4 6 R

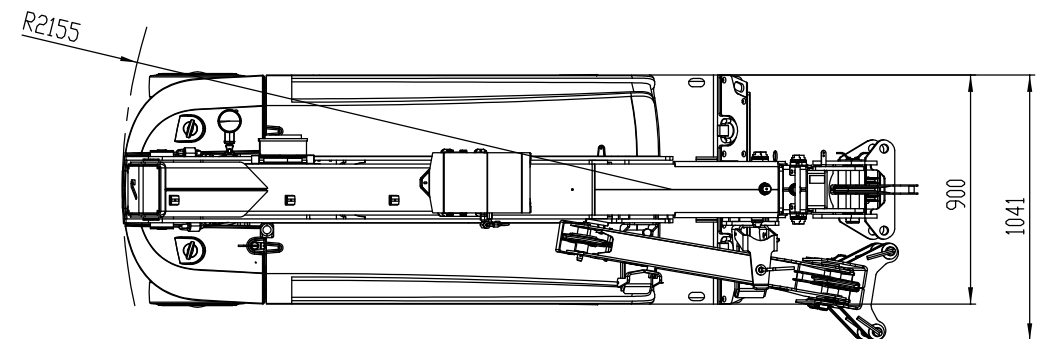
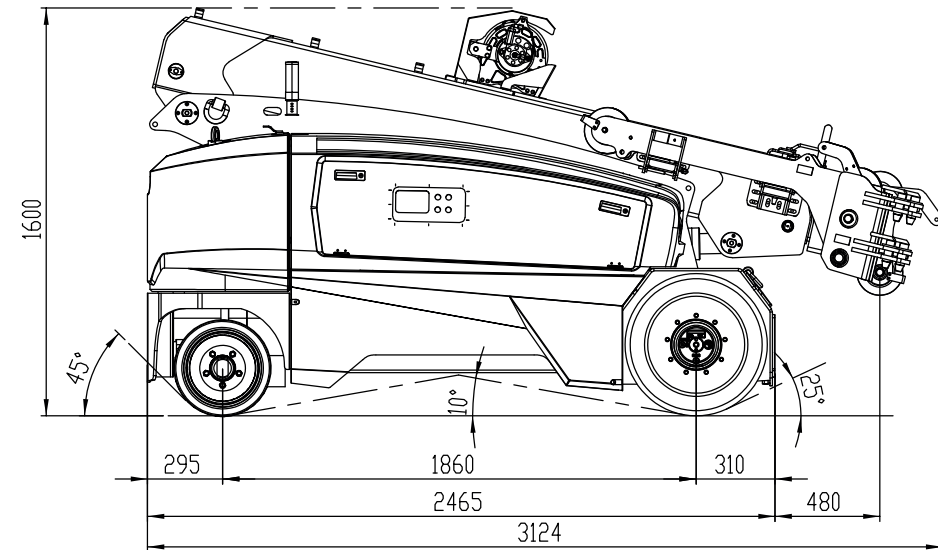
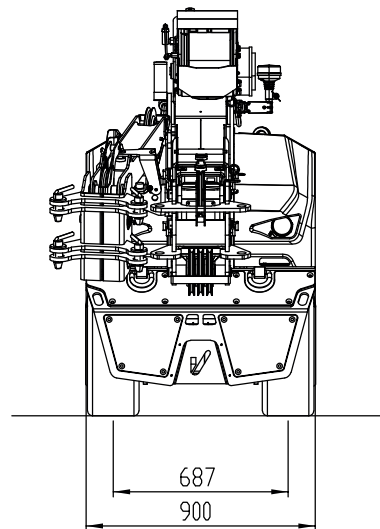
## INGOMBRI PRINCIPALI - VERSIONE CON JIB MECCANICO RIPIEGABILE

Main dimension - Foldable mechanic jib version

Dimensions principales - Version avec flechette mécanique pliable

Hauptabmessungen - Version mit Klappbarer mechanischer Ausleger

Dimensiones principales - Versión con pluma mecánica plegable





# V 4 6 R

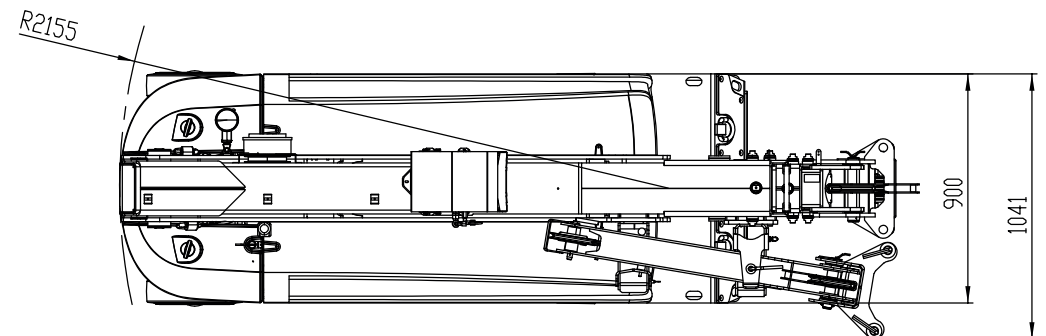
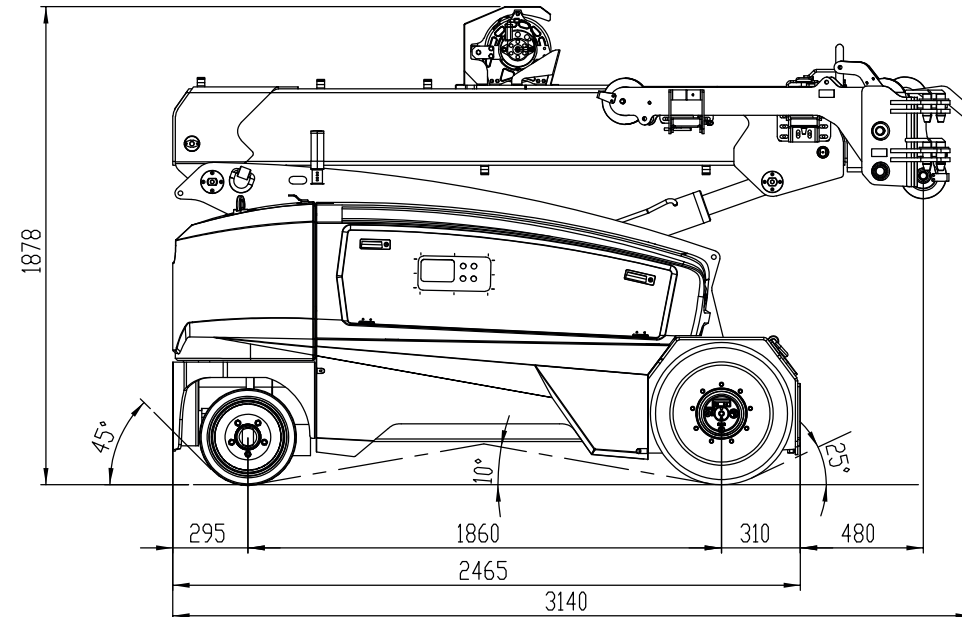
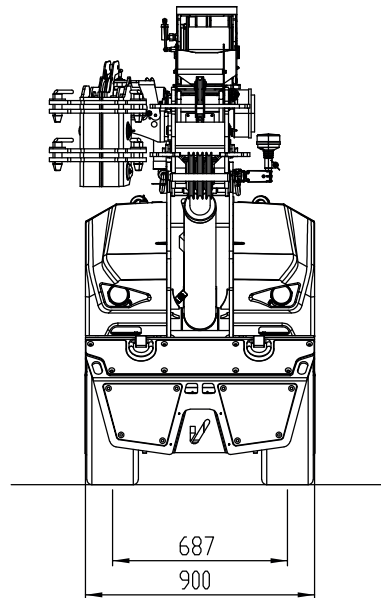
## INGOMBRI PRINCIPALI - VERSIONE CON JIB MECCANICO RIPIEGABILE

Main dimension - Foldable mechanic jib version

Dimensions principales - Version avec flechette mécanique pliable

Hauptabmessungen - Version mit Klappbarer mechanischer Ausleger

Dimensiones principales - Versión con pluma mecánica plegable



# V 4 6 R

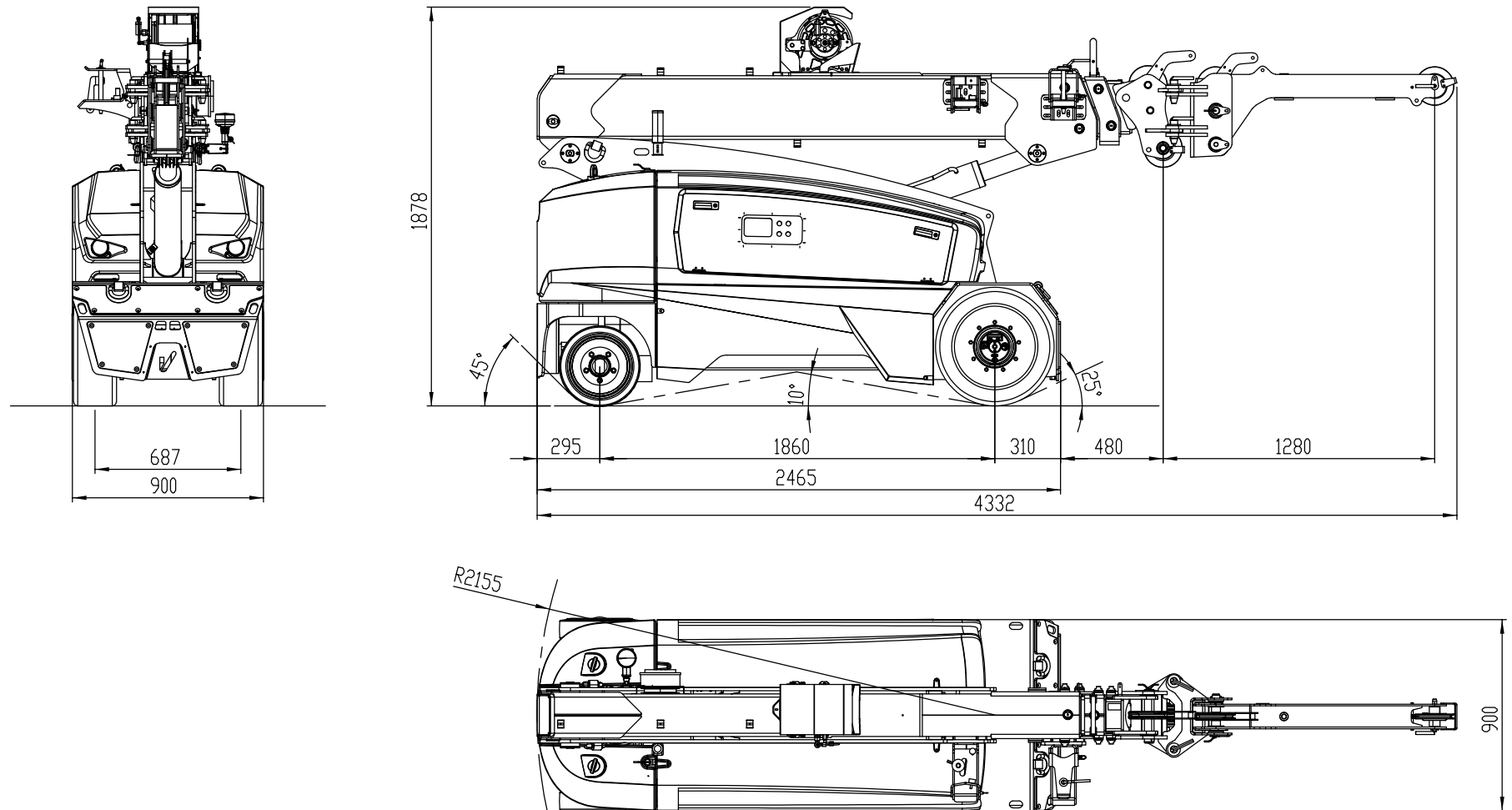
## INGOMBRI PRINCIPALI - VERSIONE CON JIB MECCANICO RIPIEGABILE

Main dimension - Foldable mechanic jib version

Dimensions principales - Version avec flechette mécanique pliable

Hauptabmessungen - Version mit Klappbarer mechanischer Ausleger

Dimensiones principales - Versión con pluma mecánica plegable



# V 4 6 R

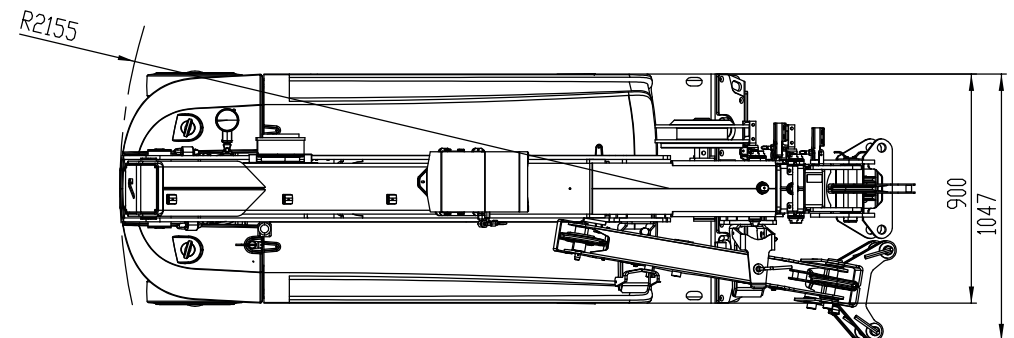
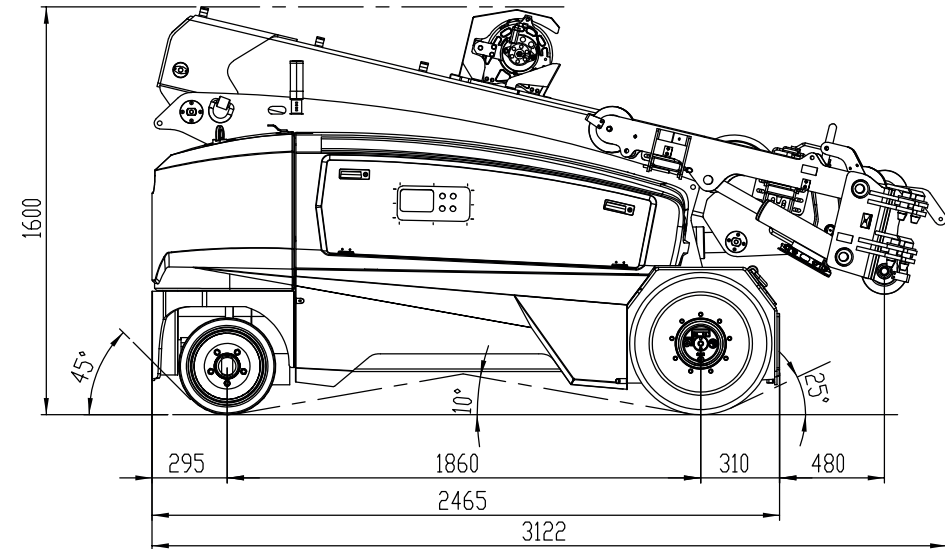
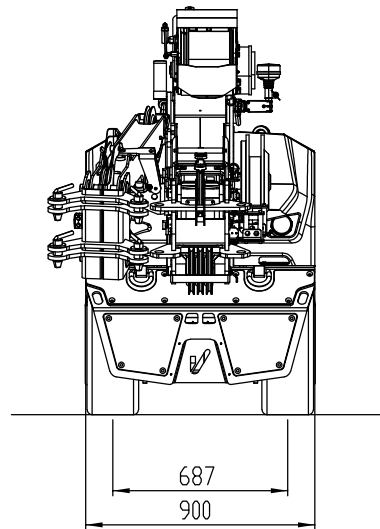
## INGOMBRI PRINCIPALI - VERSIONE CON JIB IDRAULICO RIPIEGABILE

Main dimension - Foldable hydraulic jib version

Dimensions principales - Version avec flechette hydraulique pliable

Hauptabmessungen - Version mit Klappbarer hydraulischer Ausleger

Dimensiones principales - Versión con pluma hidráulica plegable



# V 4 6 R

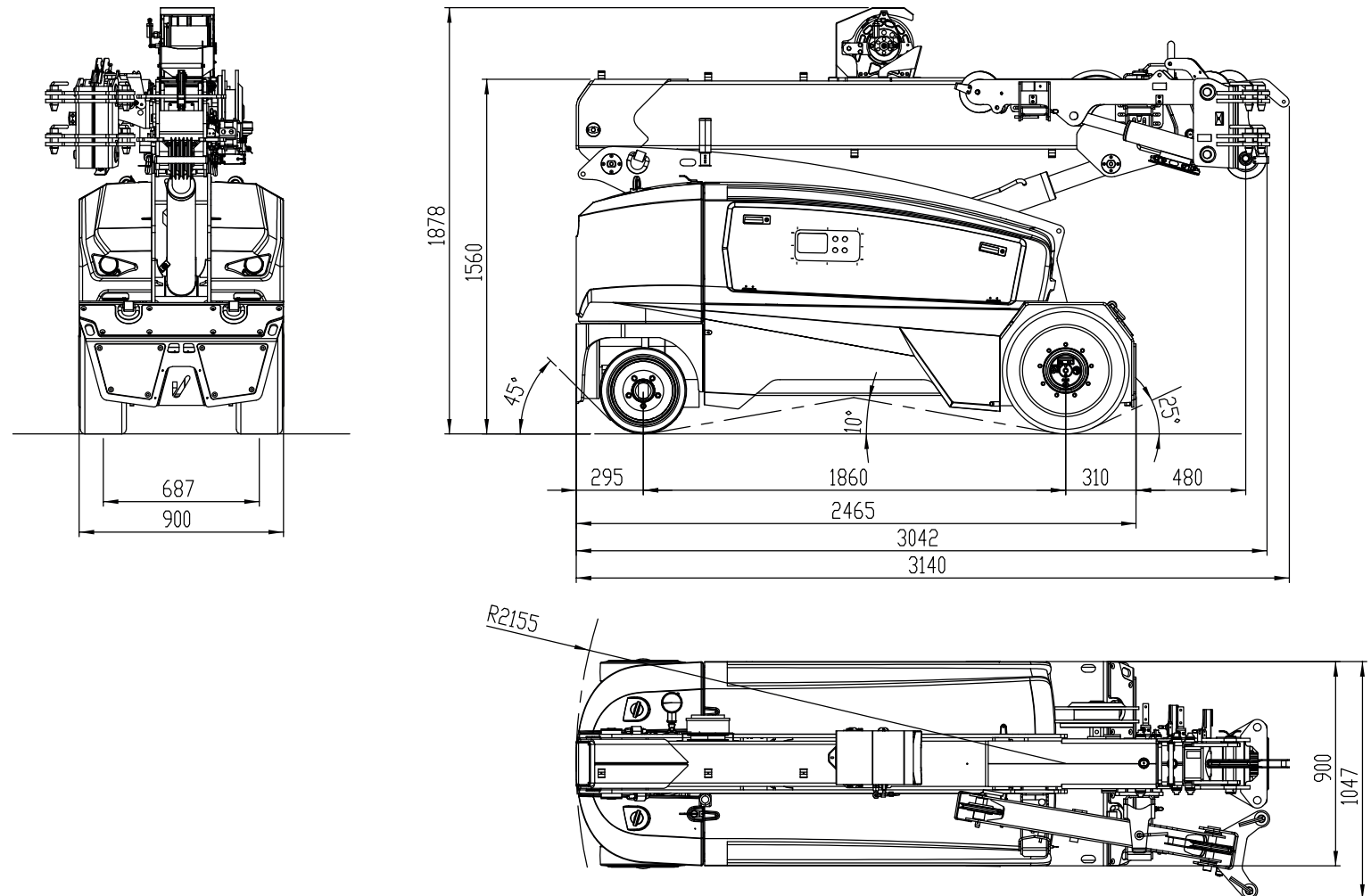
## INGOMBRI PRINCIPALI - VERSIONE CON JIB IDRAULICO RIPIEGABILE

Main dimension - Foldable hydraulic jib version

Dimensions principales - Version avec flechette hydraulique pliable

Hauptabmessungen - Version mit Klappbarer hydraulischer Ausleger

Dimensiones principales - Versión con pluma hidráulica plegable



# V 4 6 R

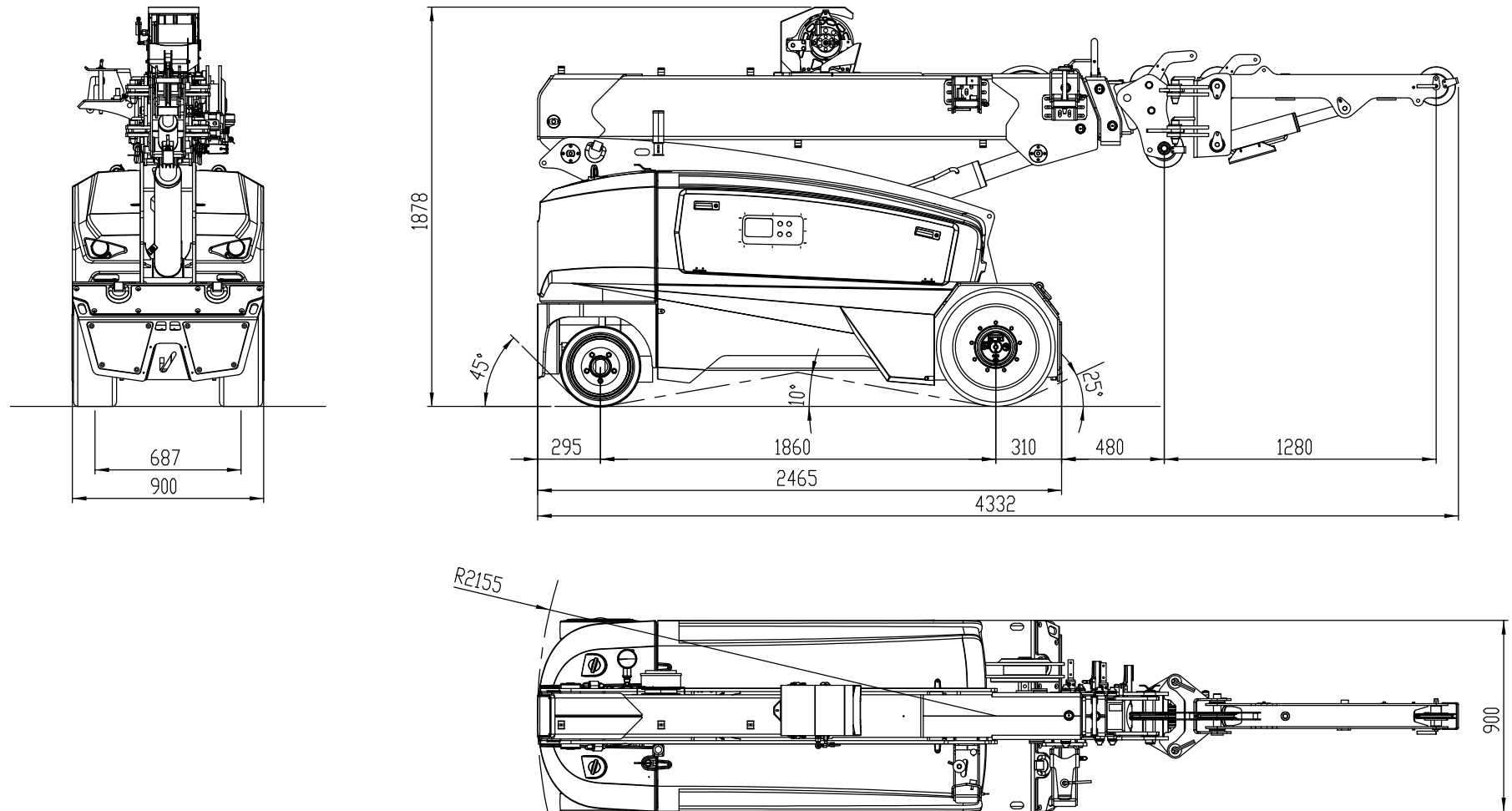
## INGOMBRI PRINCIPALI - VERSIONE CON JIB IDRAULICO RIPIEGABILE

Main dimension - Foldable hydraulic jib version

Dimensions principales - Version avec flechette hydraulique pliable

Hauptabmessungen - Version mit Klappbarer hydraulischer Ausleger

Dimensiones principales - Versión con pluma hidráulica plegable



# V 4 6 R

## DIAGRAMMA DI PORTATA (t) - VERSIONE CON GANCIO

Load diagram (t) - Hook version

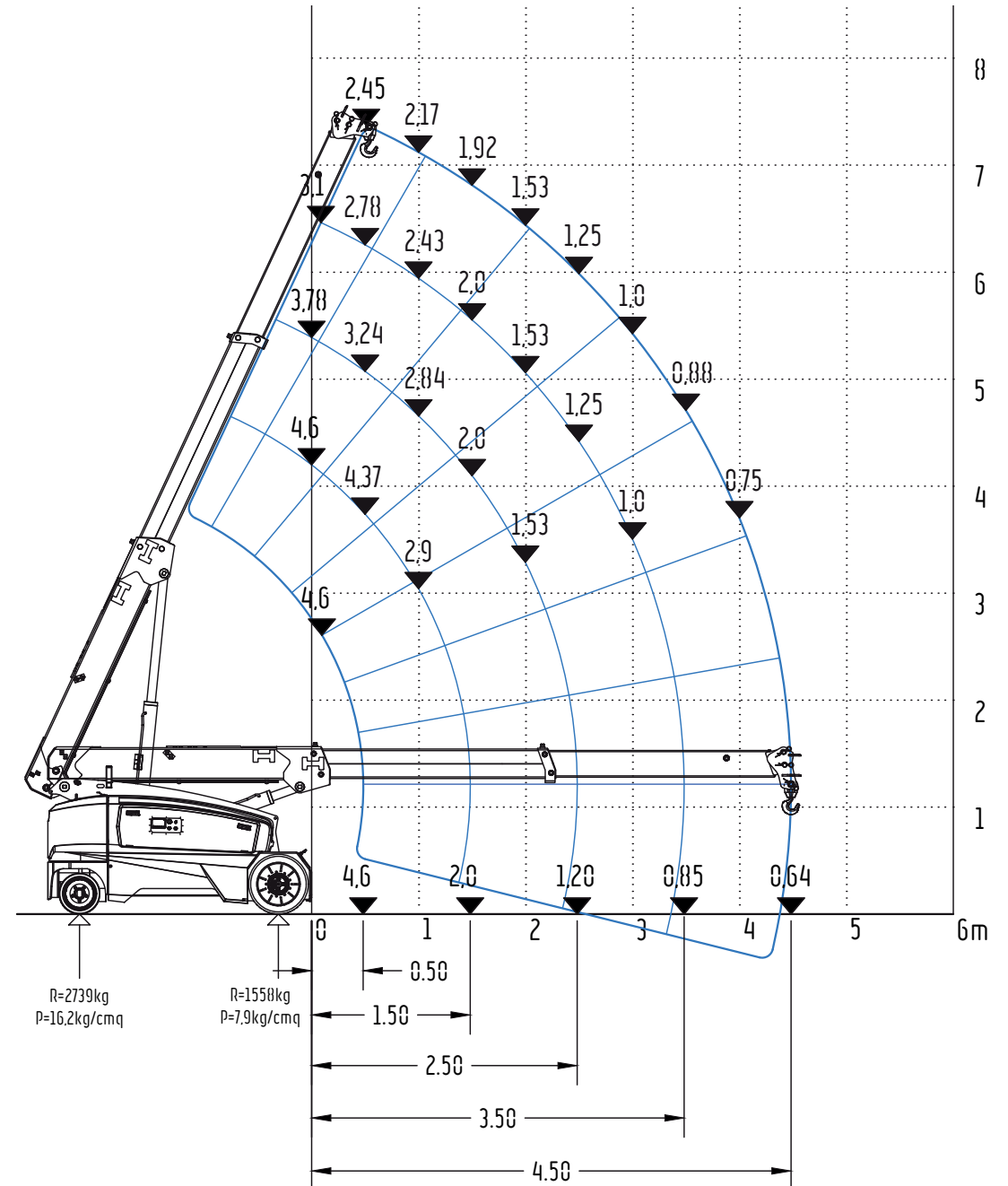
Tableau des charges utiles (t) - Version avec crochet

Traglastdiagramm (t) - Version mit Haken

Diagrama de las capacidades de carga (t) - Versión con gancho

cod. 188.370 Rev A

POS. 1



# V 4 6 R

## DIAGRAMMA DI PORTATA (t) - VERSIONE CON GANCIO

Load diagram (t) - Hook version

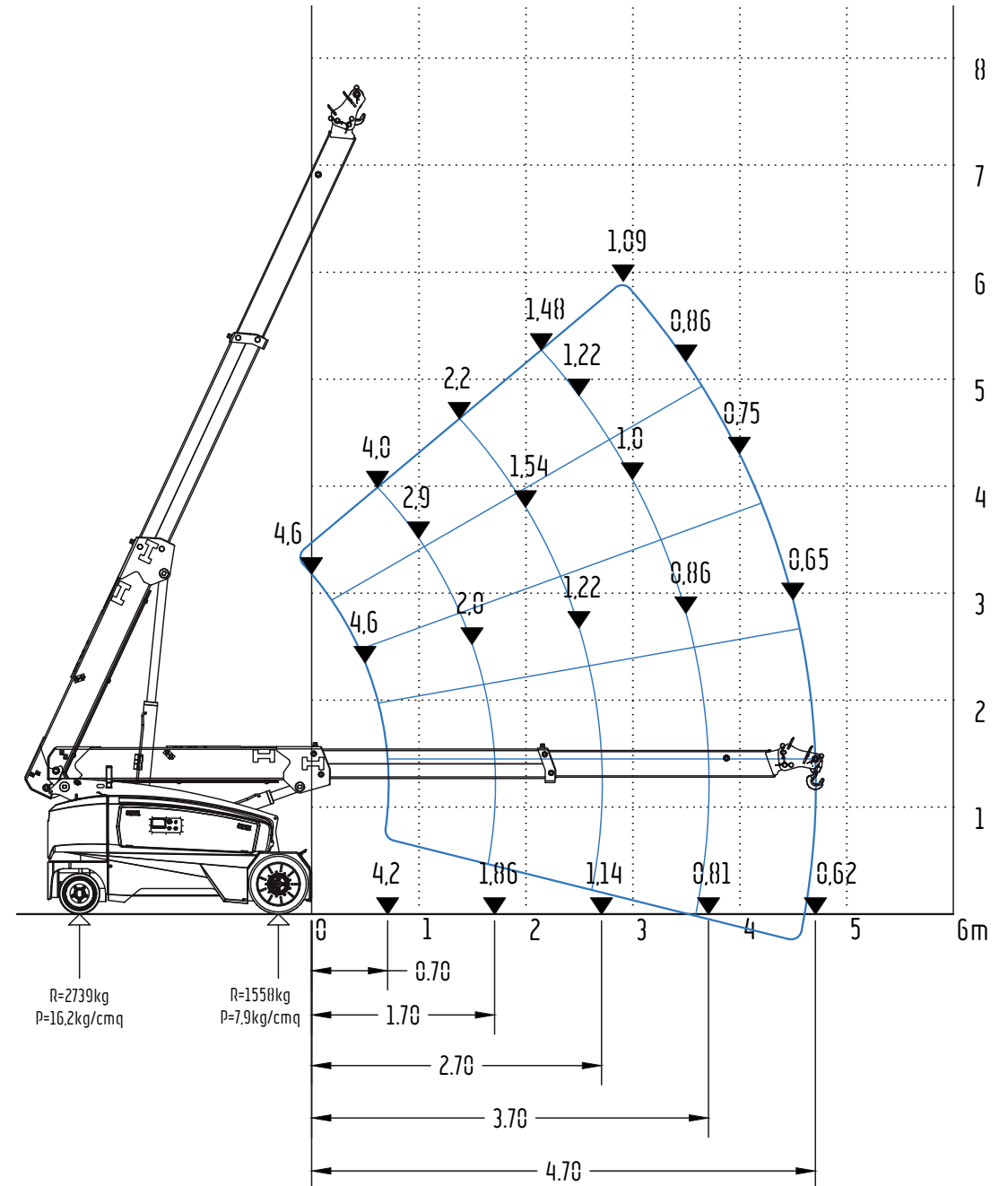
Tableau des charges utiles (t) - Version avec crochet

Traglastdiagramm (t) - Version mit Haken

Diagrama de las capacidades de carga (t) - Versión con gancho

cod. 188.370 Rev A

POS. 2



# V 4 6 R

## DIAGRAMMA DI PORTATA (t) - VERSIONE CON ARGANO

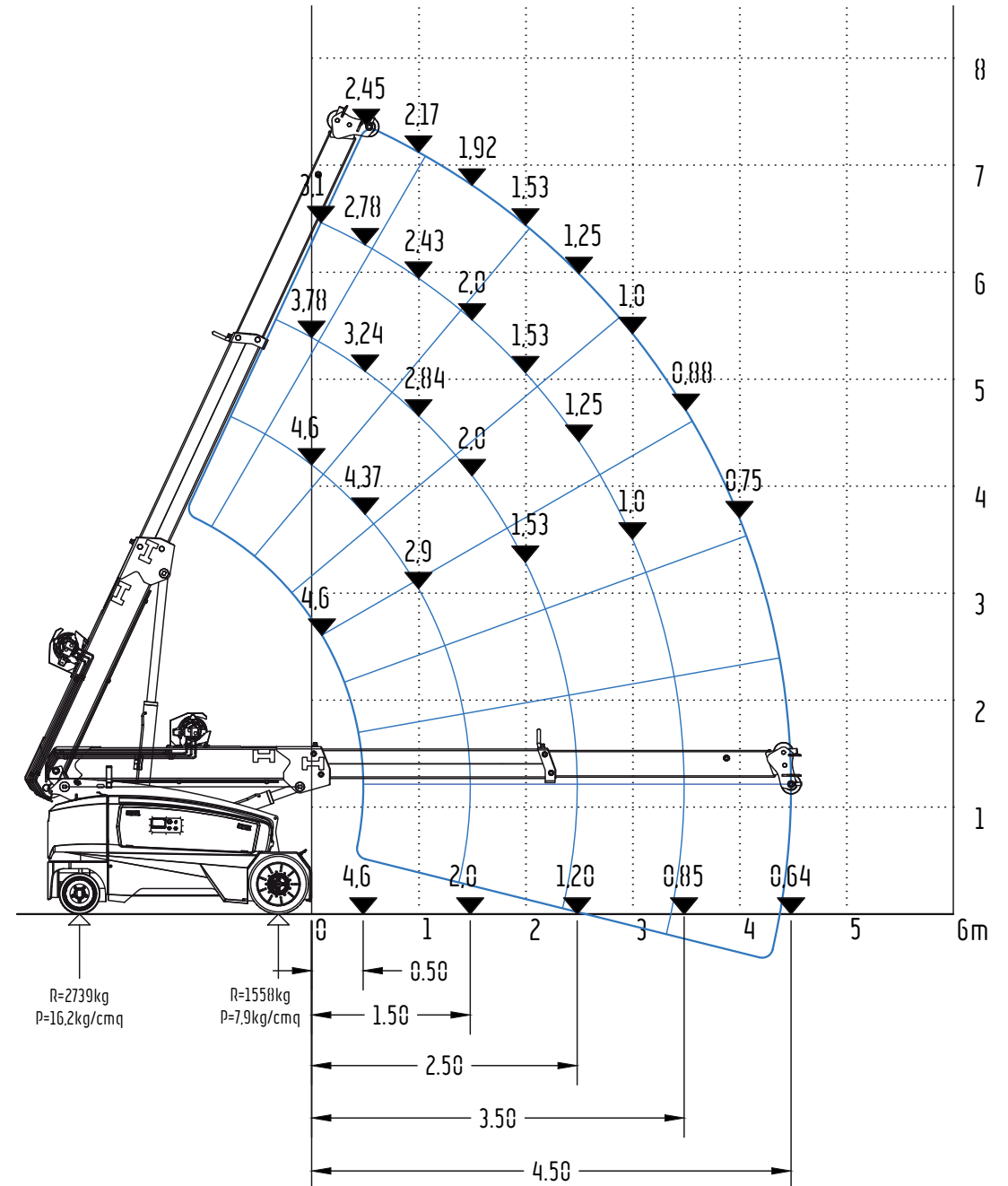
Load diagram (t) - Winch version

Tableau des charges utiles (t) - Version avec treuil

Traglastdiagramm (t) - Version mit Winde

Diagrama de las capacidades de carga (t) - Cabrestante versión

cod. 188.371 Rev A



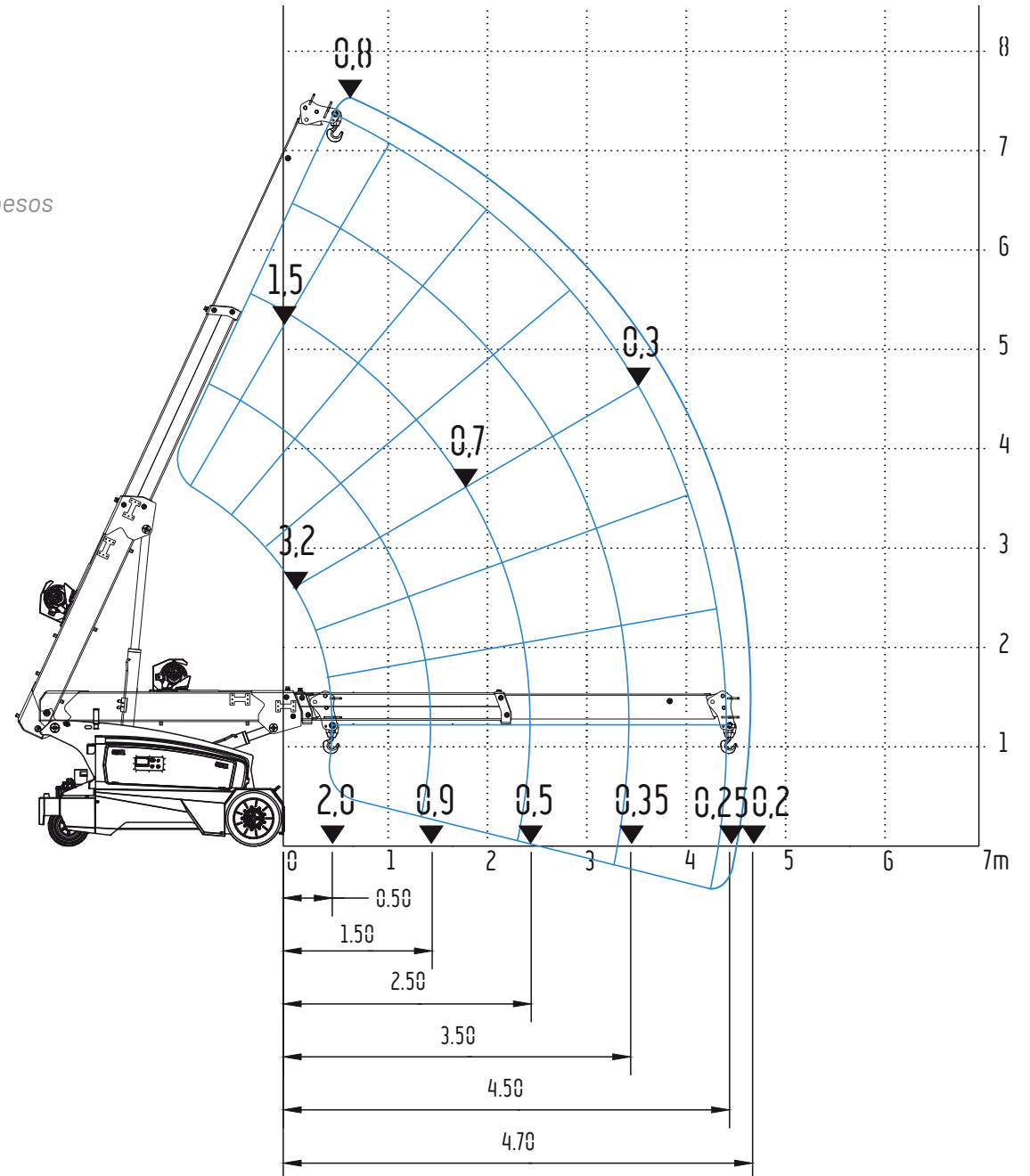


# V 4 6 R

## DIAGRAMMA DI PORTATA (T) VERSIONE CON ARGANO A ZERO ZAVORRE

Load diagram (t) - Winch version without counterweights  
 Tableau des charges utiles (t) - Version avec treuil sans contrepoids  
 Traglastdiagramm (t) - Version mit Winde ohne Gegengewichte  
 Diagrama de las capacidades de carga (t) - Cabrestante versión sin contrapesos

cod. 188.246 Rev A

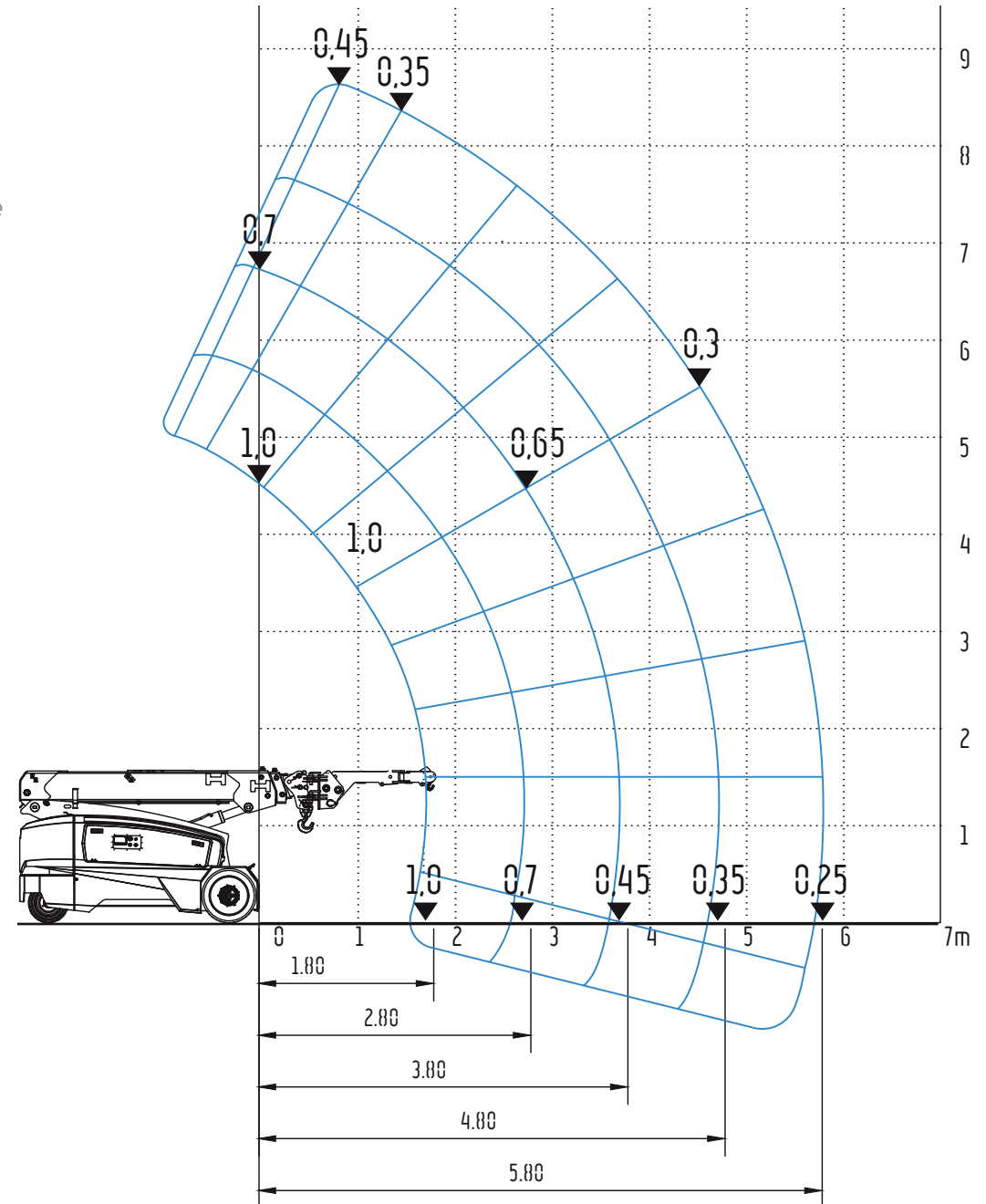


# V 4 6 R

## DIAGRAMMA DI PORTATA (t) VERSIONE CON JIB IDRAULICO RIPIEGABILE

Load diagram (t) - Foldable hydraulic jib version  
 Tableau des charges utiles (t) - Version avec flechette hydraulique pliable  
 Traglastdiagramm (t) - Version mit Klappbarer hydraulischer Ausleger  
 Diagrama de las capacidades de carga (t) - Versión con pluma hidráulica plegable

cod. 188.218 Rev A



# V 4 6 R

## DIAGRAMMA DI PORTATA (t) VERSIONE CON ARGANO E JIB MECCANICO RIPIEGABILE

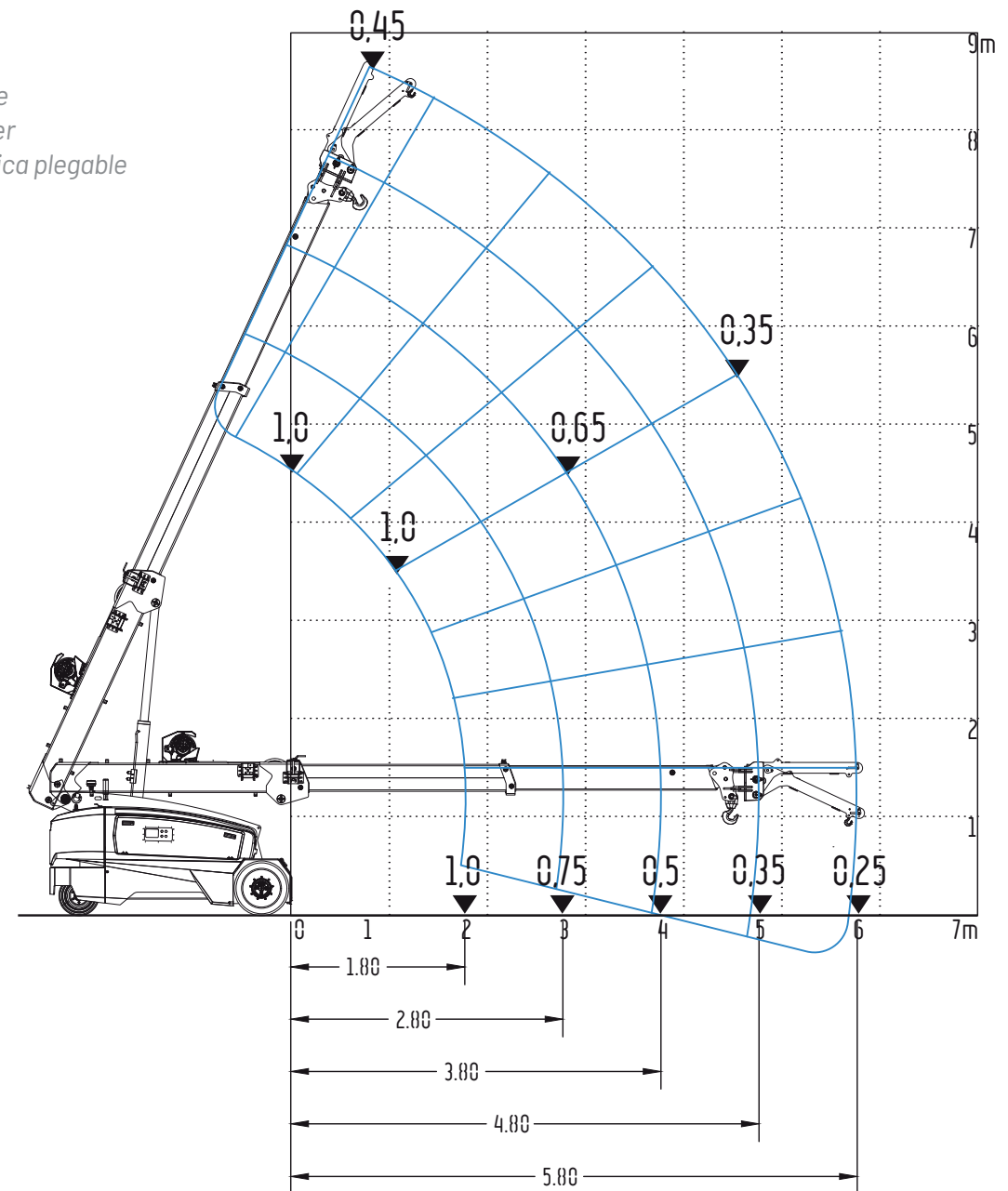
Load diagram (t) - Winch and foldable mechanic jib version

Tableau des charges utiles (t) - Version avec treuil et flechette mécanique pliable

Traglastdiagramm (t) - Version mit Winde und Klappbarer mechanischer Ausleger

Diagrama de las capacidades de carga (t) - Versión con cabrestante y pluma mecánica plegable

cod. 188.245 Rev A



# V 4 6 R

## DIAGRAMMA DI PORTATA (t) VERSIONE CON JIB MECCANICO RIPIEGABILE

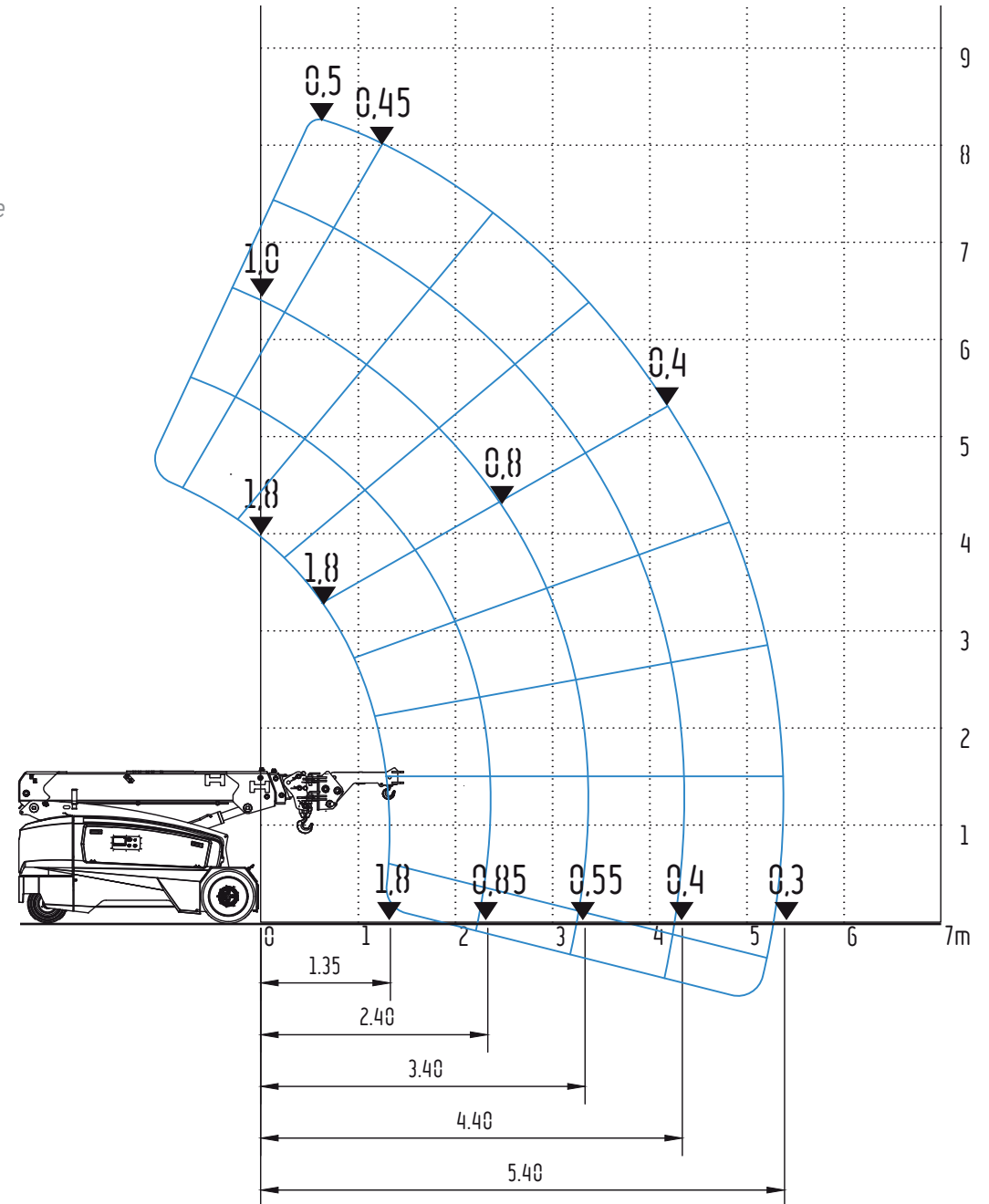
Load diagram (t) - Foldable mechanic jib version

Tableau des charges utiles (t) - Version avec flechette mécanique pliable

Traglastdiagramm (t) - Version mit Klappbarer mechanischer Ausleger

Diagrama de las capacidades de carga (t) - Versión con pluma mecánica plegable

cod. 188.286 Rev A



# V 4 6 R

## DIAGRAMMA DI PORTATA (t) VERSIONE CON JIB MECCANICO RIPIEGABILE

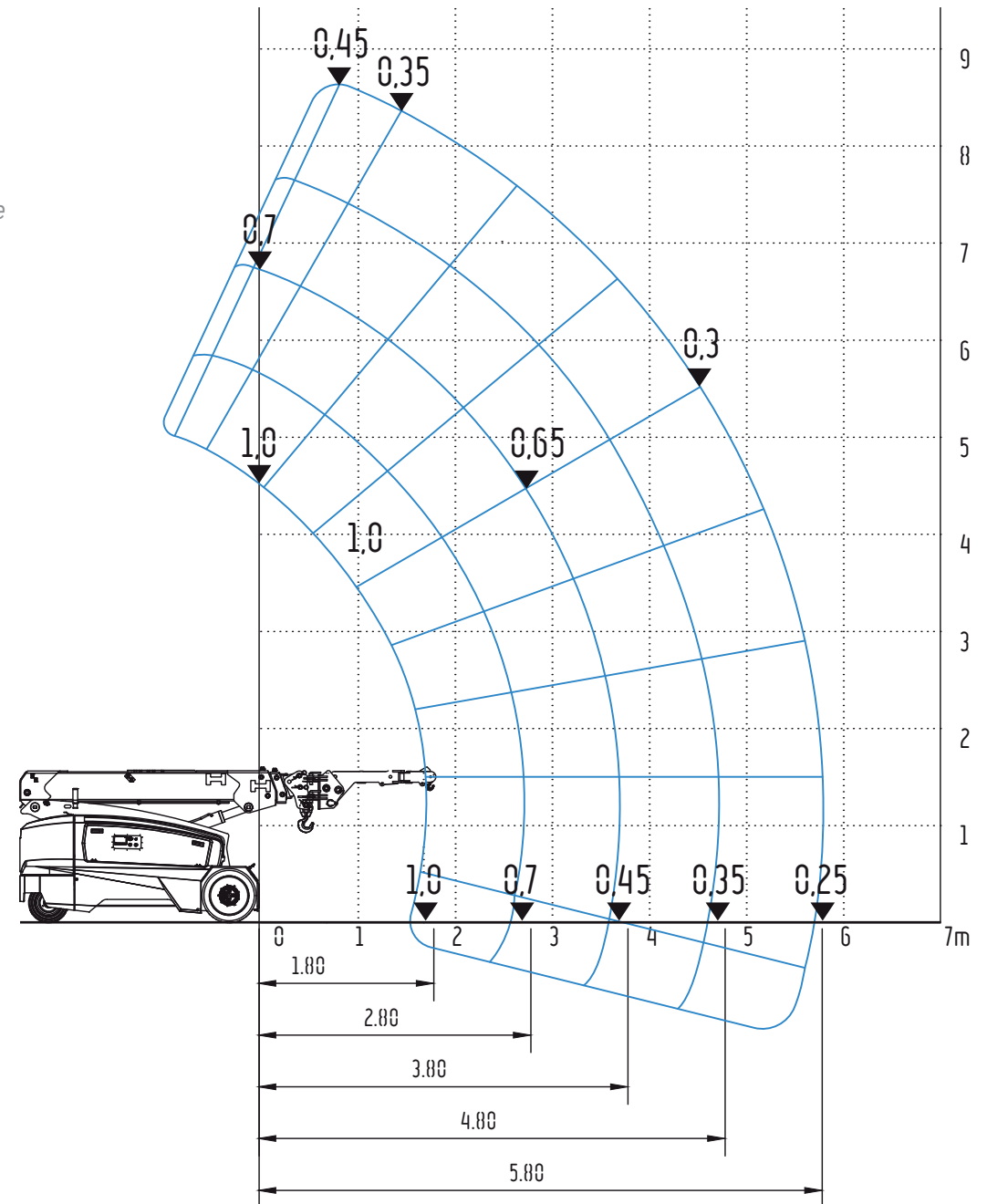
Load diagram (t) - Foldable mechanic jib version

Tableau des charges utiles (t) - Version avec flechette mécanique pliable

Traglastdiagramm (t) - Version mit Klappbarer mechanischer Ausleger

Diagrama de las capacidades de carga (t) - Versión con pluma mecánica plegable

cod. 188.287 Rev A





**+44 (0)1482 481960**

**info@valla-cranes.co.uk**

**Northern**

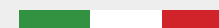
(Head Office)  
English Street,  
Hull HU3 2BS

**Central**

Shaw Lane Industrial Estate  
Ogden Road, Doncaster  
DN2 4SQ

**Southern**

Unit 8, Redhill 23 Business Park  
Holmethorpe Avenue,  
Redhill RH1 2NB



Valla is a brand of Manitex International

Dati tecnici e caratteristiche possono subire variazioni senza preavviso. Le macchine rappresentate potrebbero avere accessori opzionali. Le misure indicate nel documento possono avere una tolleranza del valore di +/-3%.

Technical data and features are subject to change without notice, machines shown may have optional accessories. The measurements indicated in the document may have a tolerance of +/-3%.

Les données techniques et les caractéristiques peuvent être modifiées sans préavis, les machines illustrées peuvent avoir des accessoires en option. Les mesures indiquées dans le document peuvent avoir une tolérance de +/-3%.

Eigenschaften und technische Daten können ohne Vorankündigung geändert werden.

Die angezeigten Maschinen könnten Sonderausstattungen haben. Die im Dokument angegebenen Maße können eine Toleranz von +/-3 % haben.

Los datos técnicos y las características están sujetos a cambios sin previo aviso, las máquinas que se muestran pueden tener accesorios opcionales. Las medidas indicadas en el documento pueden tener una tolerancia de +/-3%.